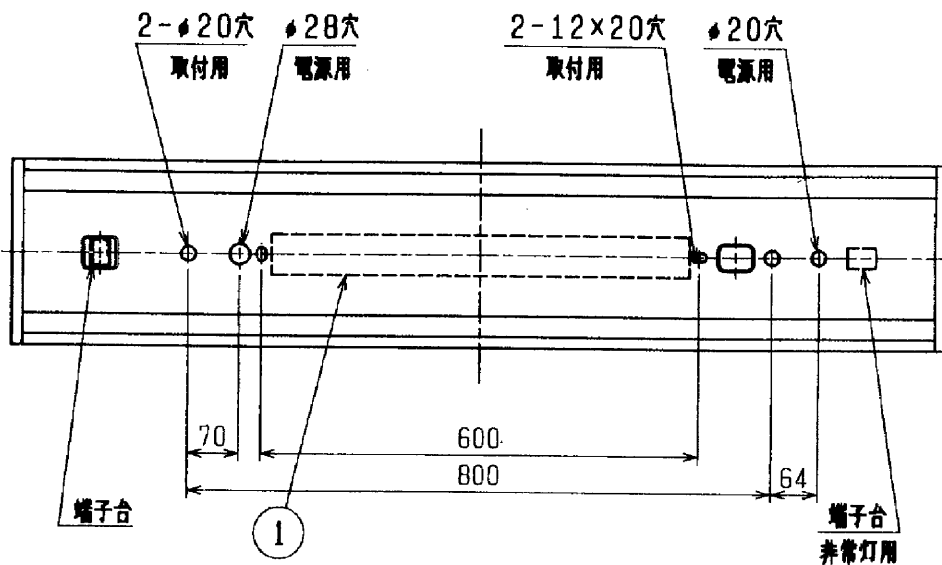
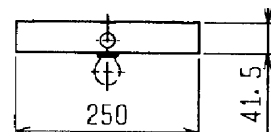
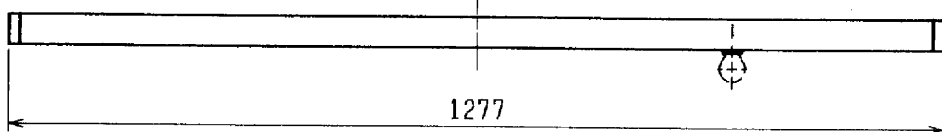




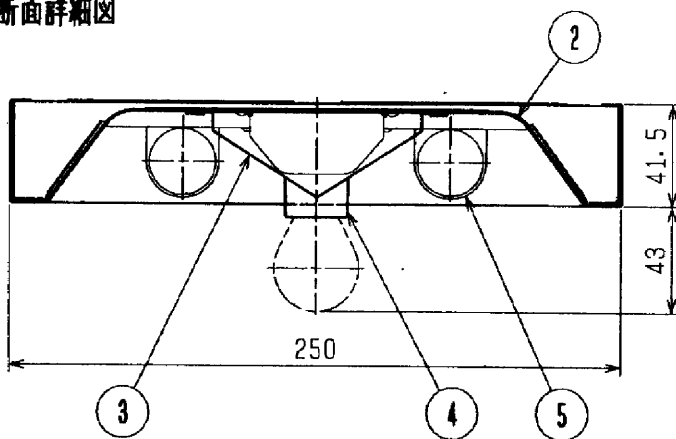
Hf



BCJ (防災) 30-a1

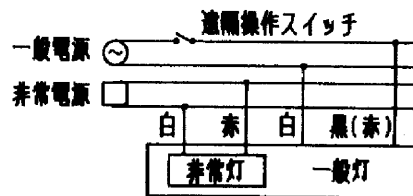


断面詳細図



- 注) 1. この器具は「高周波専用蛍光ランプ」専用器具です。
- 2. この器具は2段階の出力(3200lmと4500lm)の切替えができます。
- 3. 通常時は蛍光灯32W2灯, 非常時は100Vミニ電球1灯が点灯します。

配線方法 (4線式)



防災性能委員会認定品
非常灯種類 別置形

非常灯		ミニ電球100V40W		電源別置形		形名	
検認	8					YXR4002	
武田	7					点灯方式	電子スタート
	6					適合ランプ	FHF32EX-N
設計	5	ランプソケット		4	W-681T	W. 数	32W×2
	4	非常用ソケット		1	PF17C-1		
白井	3	反射板	鋼板 t0.4	1	白色塗装	器具重量	約 4.3kg
	2	本体	鋼板 t0.6	1	白色塗装		
作成	1	電子安定器		1	32W2灯用	図番	EY06554-C
	品番	品名	材料	数	備考		