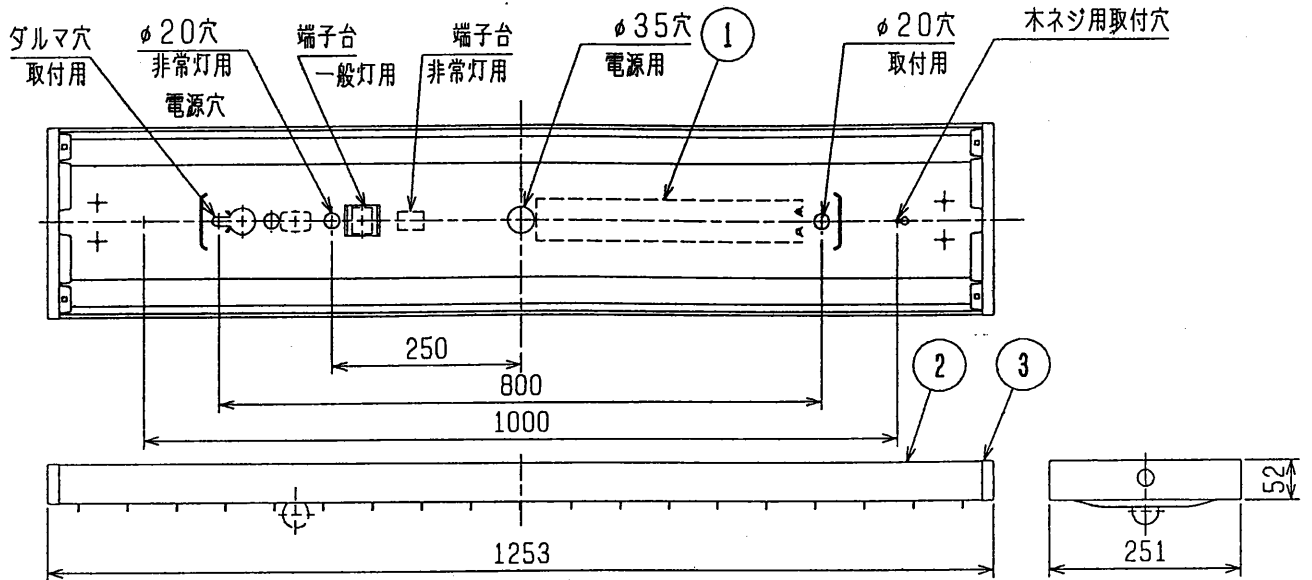
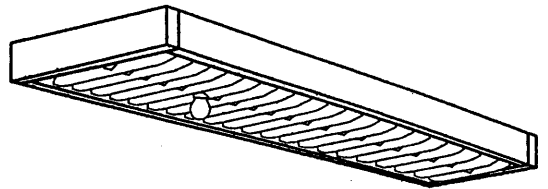
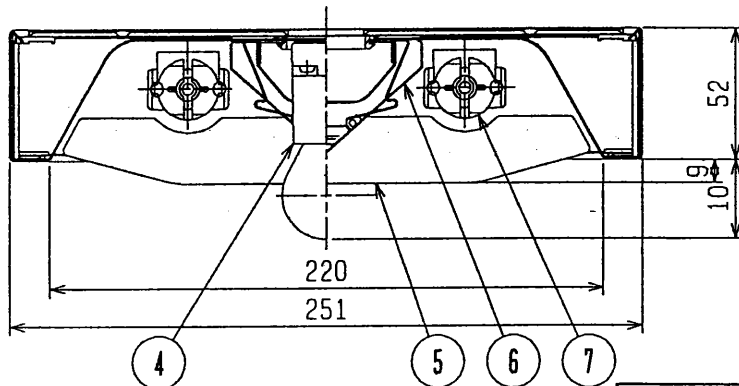




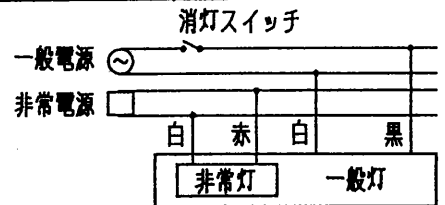
BCJ (防災) 30-a1



断面詳細図



配線方法 (4線式)



- 注1. この器具は「高周波専用蛍光灯ランプ」専用器具です。
- 2. ランプ交換はルーバをはずして行います。
- 3. 遮光角: 15° × 15°
- 4. 通常時は蛍光灯32W2灯、非常時は100Vミニ電球1灯が点灯します。

ご指定欄	点灯仕様
	EU : 出力4500lmX2灯 固定形
	EB : 出力3200lmX2灯 固定形
	ESH : 出力4500lmX2灯⇔3200lmX2灯 コネクタ切替

非常灯				電源別置形				非常灯種類 別置形	
検認	8							形名	YXR4072
泥	7	ランプソケット		4	L-401T				
	6	反射板	鋼板 t0.6	1	白色塗装			適合ランプ	FHF32EX-N
設計	5	ルーバ	鋼板 t0.8	19	白色塗装				
	4	非常用ソケット		1	PF17C-1			器具重量	約 4.7kg
作成	3	ケース端板	PC樹脂	2	白色				
	2	ケース	鋼板 t0.6	1	白色塗装				
杉山	1	電子安定器		1	32W2灯用				
	品番	品名	材料	数	備考				