

別表

器具形名	飾り枠	ご指定欄
ZG3T	木目調ダークブラウン色塗装	
ZG3W	木目調ホワイト色塗装	

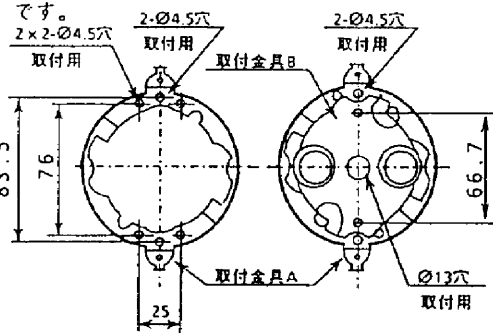
ご希望の器具には、“ご指定欄”に○印をお付けください。

ランプ、ランプソケット

ミニランプ	40W(100V)×3 口金:E17 PT17-2
ハロゲンランプ	60W(110V)×1 口金:E11
円形蛍光ランプ	FCL32×1(小) L-121Q FCL40×1(大) L-121Q

注)1. 引掛埋込ローゼットには、直接取付けられます。取付金具は不要です。

- 天井に、丸形・角形引掛シーリングが、付いている場合、及び、取付ピッチ83.5mmのボックスに取付ける場合は、取付金具Aを使用してください。(図1)
- 角形・丸形引掛シーリングは、天井からの高さが、23mm以下のものを使用してください。角形引掛シーリングの場合、旧形の充電部が露出している引掛シーリングには、使用できません。
- 取付ピッチ66.7mmのボックス、あるいは、インサートボルトに取付ける場合は、取付金具A・Bを組合せて使用してください。(図2)
- この器具は、虫やほこりの入りにくい、防虫形器具です。

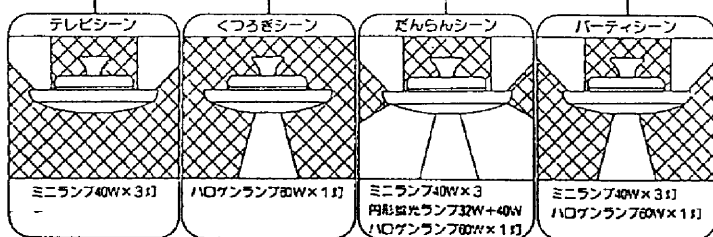
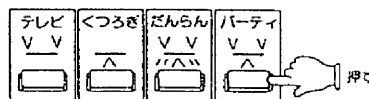


取付寸法図(1)

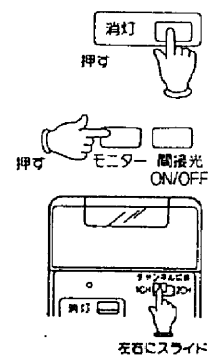
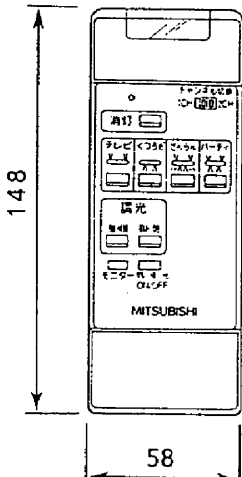
取付寸法図(2)

<リモコン>

- テレビ、くつろぎ、だんらん、パーティのシーン選択ボタンを押しますと、照明パターンが変化します。



- 調光の“暗”“明”ボタンを押すことにより、ハロゲンランプが0⇔100%の範囲で調光します。
- だんらんシーンのとき間接光ON/OFFボタンを押すことにより、ミニランプ3灯が点灯、消灯します。
- 消灯ボタンを押すと、すべてのランプが消灯します。
- モニターボタンを押すと、まもってマイコンに設定されているプログラムに従い各シーンを演出します。
- チャンネル切換スイッチ(リモコン)は器具本体で設定したチャンネルと同じになるよう切換てください。



検認	8					ZG3T,W	
大下	7					点灯方式	蛍光ランプ・インバータ
	6					適合ランプ	FCL32EX-D/30×1 FCL40EX-D/38-S×1 ミニランプ: 100V40W×3 ダイクロイック ミラー付ハロゲン ランプ: JDR110V50W×1
石神	4	本体	鋼板	1	白色塗装	W・数	
	3	カバー	アクリル	1	乳白色	器具重量	約 6.7 kg
	2	飾りリング	プラスチック	1	透明	EY05697-A	
	1	飾り枠	プラスチック	1	別表参照		
福留	1	シーリングカバー	プラスチック	1	アイボリーホワイト色		
	品番	品名	材料	数	備考		

