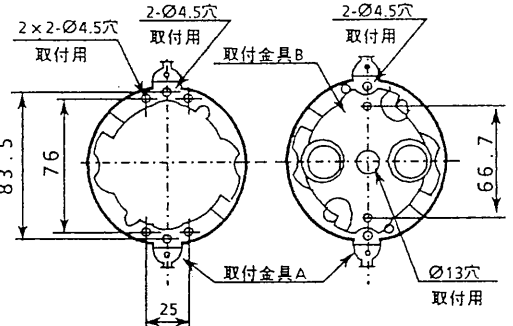
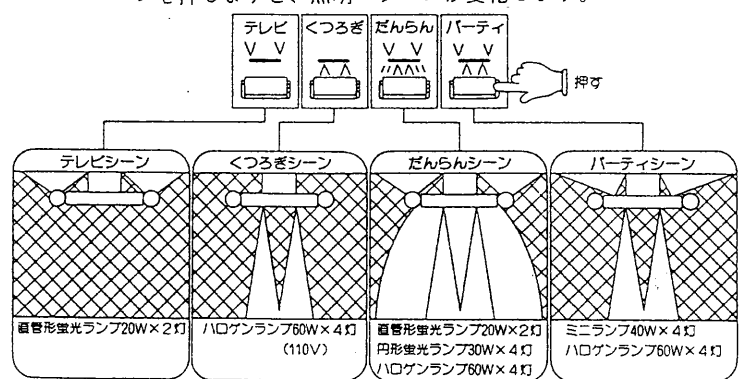


- 注) 1. 引掛埋込ローゼットには、直接取付けられます。取付金具は不要です。
2. 天井に、丸形・角形引掛シーリングが、付いている場合、及び、取付ピッチ83.5mmのボックスに取付ける場合は、取付金具Aを使用してください。(図1)
3. 角形・丸形引掛シーリングは、天井からの高さが、23mm以下のものを使用してください。角形引掛シーリングの場合、旧形の充電部が露出している引掛シーリングには、使用できません。
4. 取付ピッチ66.7mmのボックス、あるいは、インサートボルトに取付ける場合は、取付金具A・Bを組合せて使用してください。(図2)
5. この器具は、虫やほこりの入りにくい、防虫形器具です。

リモコン(リモコンホルダー付)

1. テレビ、くつろぎ、だんらん、パーティのシーン選択ボタンを押しますと、照明パターンが変化します。



取付寸法図(1)

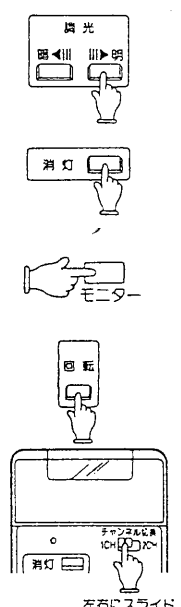
取付寸法図(2)

別表

器具形名	本体・反射笠・端板カバー	ご指定欄
ZL1T	スウェード調ブラウン色塗装	
ZL1W	スウェード調ホワイト色塗装	

ご希望の器具には、“ご指定欄”に○印をお付けください。

2. 調光の“暗”“明”ボタンを押すことにより、ハロゲンランプが0⇔100%(だんらんシーンは0⇔60%)の範囲で調光します。
3. 消灯ボタンを押すと、すべてのランプが消灯します。
4. モニターボタンを押すと、まもなくマイコンに設定されているプログラムに従い各シーンを演出します。
5. 回転ボタンを押すと、反射笠が回転します。
6. チャンネル切換スイッチ(リモコン)は器具本体で設定したチャンネルと同じになるよう切替えてください。



検認	8				
大下	7				
設計	6	ランプソケット	磁器	4	E17(ミニランプ用) E11(ハロゲンランプ用)
	5	円形蛍光ランプ用カバー	アクリル	1	乳白色
	4	端板カバー	プラスチック	2	別表参照
	3	反射笠	鋼板	2	別表参照
作成	2	直管形蛍光ランプ用カバー	アクリル	2	乳白色
品番	1	本体	アルミ	1	別表参照
		品名	材料	数	備考

ZL1T,W	
点灯方式	蛍光ランプ・インバータ
適合ランプ	FCL30EX-D/28×4 FL20SSEX-D/18×2 ミニランプ: 100V40W×4 ダイクロイック ミラー付ハロゲン ランプ: JDR110V60W×1
W・数	
器具質量	約 10.0 kg
EY05549- B	