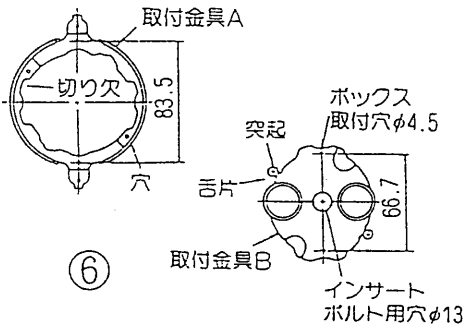


器具外形 780mm 器具高さ 170mm 本体外形 480mm 本体高さ 68mm

### 器具取付

1. 引掛埋込ローゼットには、直接取付でき取付金具は不要。
2. 天井に丸形、角型シーリング基台（天井から高さが23mm以上は不可）が付いている場合、または、取付ピッチ83.5mmのボックスに取付ける場合は、取付金具Aを使用。取付ピッチ66.7mmのボックス、あるいはインサートボルトに取付ける場合は、取付金具A、Bを組合せ使用。



この器具は虫やほこりの入りにくい、防虫形器具です。

### 別表

器具形名	本体	カバー	ご指定欄
ZL2W	パールホワイト塗装	パールホワイト塗装	
ZL2T	メタリックブラウン塗装	メタリックブラウン塗装	

ご希望の器具には、“ご指定欄”に○印をお付けください。

シーン選択		リモコン送信機による操作	
テレビシーン	くつろぎシーン	だんらんシーン	パーティーシーン
ミニランプ25W×4(間接)	ミニランプ25W×8(直接)	ミニランプ25W×4(間接)	ミニランプ25W×4(直接)
ミニランプ25W×8(直接)	ミニランプ25W×8(直接)	ミニランプ25W×8(直接)	間接変光ランプ30W×4

1. テレビ、くつろぎ、だんらん、パーティーのシーン選択ボタンを押すと照明パターンが変化する。
2. 調光の【明】【暗】ボタンを押すとミニランプ（直接）が0～100%の範囲で調光する。
3. 消灯ボタンを1度押すとミニランプ（直接）が10秒調光点灯の後、消灯。2度続けて押すと即時消灯する。
4. モニターボタンを押すと器具内蔵のマイコンに設定してあるプログラムに従い約80秒間各シーンを演出する。
5. だんらんシーンのとき、間接光 入/切ボタンを押すとミニランプ（間接）が消灯、点灯する。
6. 器具側と送信機側のチャンネル切換スイッチ（1、2CH）を合わせるとリモコン操作ができる。2台の器具のチャンネルを変えれば個別に操作することもできる。

検認	8					ZL2T,W	
	7	リモコン用乾電池		2	アルカリ単四乾電池		
	6	取付金具A、B	鋼板	1		点灯方式	変光灯：インバーター方式
設計	5	ランプソケット	磁器	12	E-17(ミニランプ用)	適合ランプ	変光灯：FCL30EX-D/28 x4
	4	スポットカバー	ポリカーボネート	4	透明	W数	白熱灯：ミニランプ 100V25W×12
	3	電源スイッチ		1	シーソースイッチ	使用数	
作成	2	カバー	アクリル	1	乳白色 別表参照	器具質量 約 10.0 kg	
	1	木体	鋼板	1	別表参照		
	図番	品名	材料	数	備考	EY05995-B	