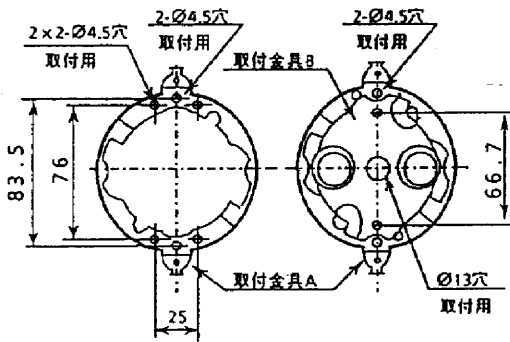
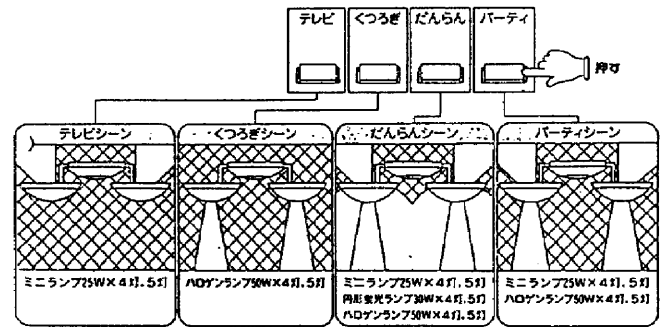


リモコン (リモコンホルダー付)

1. テレビ、くつろぎ、だんらん、パーティのシーン選択ボタンを押しますと、照明パターンが変化します。

- 注) 1. 引掛埋込ローゼットには、直接取付けられます。取付金具は不要です。
2. 天井に、丸形・角形引掛シーリングが、付いている場合、及び、取付ピッチ83.5mmのボックスに取付ける場合は、取付金具Aを使用してください。(図1)
 3. 角形・丸形引掛シーリングは、天井からの高さが、23mm以下のものを使用してください。角形引掛シーリングの場合、旧形の充電部が露出している引掛シーリングには、使用できません。
 4. 取付ピッチ66.7mmのボックス、あるいは、インサートボルトに取付ける場合は、取付金具A-Bを組合せて使用してください。(図2)



取付寸法図(1)

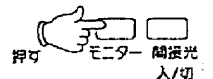
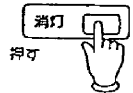
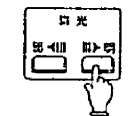
取付寸法図(2)

別表

器具形名	アーム 本体反射板	本体	トリム 大小	本体 カバー	飾り枠	ご指定欄
ZL3G	パールホワイト 塗装	ホワイト 塗装	金色	乳色	ガラス調 グリーン	
ZL3T	メタリック塗装		銀色	ブラウン	ガラス調 ブラウン	

ご希望の器具には「ご指定欄」に○印をお付けください。

2. 調光の“暗”“明”ボタンを押すことにより、ハロゲンランプが0→100%(だんらんシーンは0→60%)の範囲で調光します。
3. 消灯ボタンを押すと、ハロゲンが調光度約40%になり、10秒間点灯した後消灯します。10秒点灯時に再度消灯ボタンを押すと即時消灯します。
4. だんらんシーンのとき間接光入/切ボタンを押すことにより、ミニランプが点灯、消灯します。
5. モニターボタンを押すと、まえもってマイコンに設定されているプログラムに従い各シーンを演出します。
6. チャンネル切換スイッチ(リモコン)は器具本体で設定したチャンネルと同じになるよう切換てください。



右側にスライド

検認	8	トリム 小	プラスチック	1	別表参照	ZL3G,T
	7	本体カバー	アクリル	1	別表参照	
	6	カバー	アクリル	4	乳白色	蛍光ランプ インバータ
設計	5	トリム 大	プラスチック	4	別表参照	適合ランプ
矢野	4	飾り枠	アクリル	4	別表参照	FCL30EX-D/28×4 ミニランプ 100V25W×4
	3	アーム	鋼管	4	別表参照	W・数
作成	2	本体反射板	アルミ	1	別表参照	ダイクロイック ミラー付ハロゲン ランプ JDR110V50W×4
	1	本体	鋼板	1	内面:白色 外面:別表	器具重量
品番		品名	材料	数	備考	約 8.5 kg
						EY05954-A