

MITSUBISHI

三菱オープンショーケース(冷凍機内蔵形)

取扱説明書

お取扱いの販売店の方へのお願い

ショーケースをお客様に引渡しされる前に必ず取扱説明書により、「安全上のご注意」、使用方法などを、お客様（お使いになる方）にご説明ください。

SV-RS

日配・乳製品用

SW-RS

チルド食品用

SV-RS685STA

SV-RS885STA

SW-RS685STA

SW-RS885STA

目次

ページ

・安全上のご注意	1
・各部のなまえ	5
・据え付け	6
・ご使用方法	7
・お手入れ	9
・調子が良くないとき	10
・仕様	裏表紙

このたびは、三菱オープンショーケース（内蔵形）をお買上げいただき、まことにありがとうございます。

ご使用前に必ずこの「取扱説明書」をよくお読みください。お読みになったあとは大切に保存してください。万一ご使用中にわからないことや不都合が生じたときお役に立ちます。

保証書は必ずお受け取りください。

安全上のご注意

- ご使用前に、この「安全上のご注意」をよくお読みのうえ正しくお使いください。
- ここに示した注意事項は、安全に関する重大な内容を記載していますので必ず守ってください。表示と意味は次のようになっています。



警告

誤った取り扱いをしたときに、死亡や重傷などの重大な結果に結び付く可能性が大きいもの



注意

誤った取り扱いをしたときに、状況によっては重大な結果に結び付く可能性があるもの

- お読みになった後は、お使いになる方がいつでも見られる所に必ず保管してください。
- お使いになっている製品を譲渡されたり貸与されるときには、新しくお使いになる方が安全な正しい使い方を知るために、この取扱説明書を製品本体の目立つところに添付してください。

据え付け上の注意事項

- 据え付けは、お買上げの販売店または、専門業者に依頼
ご自分で据え付け工事をされ、不備があると水漏れや感電、火災などの原因になります。



- 据え付けは、製品重量に十分耐える所に確実に
強度不足や取り付けが不完全な場合は、製品の転倒・落下により、ケガの原因になります。



- アース工事をする。アース線は、ガス管、水道管、避雷針、電話のアース線に接続しない
アースが不完全な場合は、感電の原因になります。(電気工事士による第3種接地工事が必要です。)



アース工事
をする

- 屋外で使用しない
雨水のかかる場所でご使用されますと、漏電・感電の原因になります。



- 湿気の多い所や、水のかかりやすい場所に据え付けない
絶縁低下から漏電・感電の原因になります。



警告

据え付け上の注意事項 (つづき)

⚠
注意

- 床面は丈夫で平らな所に水平になるように据え付け、転倒防止の処置をする
据え付けに不備があると水漏れ、転倒・落下によるケガなどの原因になることがあります。



- 漏電しゃ断器が付いていない製品を水気や湿気のある場所に据え付ける
場合には漏電しゃ断器を取り付ける
販売店または資格のある専門業者にご相談ください。漏電しゃ断器が付いていない場
合は感電の原因になることがあります。



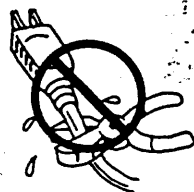
使用上の注意事項

⚠
警告

- 製品に直接水をかけない
ショート、感電の原因になります。



- 電源コードを傷つけたり、加工したり、無理に曲げたり、
引っ張ったり、たばねたりしない。また重いものをのせたり、
はさみこんだりしない
電源コードが破損し、火災・感電の原因になります。



- 電源プラグは、ほこりが付着していないか定期的に確認し、
がたのないように刃の根元まで確実に差し込む
ほこりが付着したり、接続が不完全な場合は感電や火災の原因になります。



- 揮発性、引火性のあるものは庫内に入れない
爆発や火災の原因になります。



- 食品の展示販売用としてのみ使用する
目的外の用途でご使用されますと保存品の品質低下などの原因になることが
あります。



⚠
注意

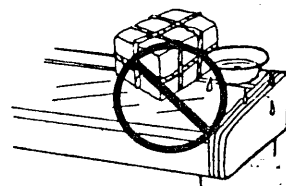
- 濡れた手で電源プラグなどの電気部品には、触れない。
またスイッチ操作をしない
感電の原因になることがあります。



……安全上のご注意(つづき)

使用上の注意事項 (つづき)

- 製品の上には重量物や水を入れた容器を置かない
落下しケガをしたり、こぼれた水で電気部品の絶縁が悪くなり、漏電の原因になることがあります。



(庫内温度 0°C以下でご使用のとき)

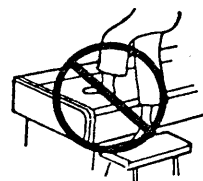
- 庫内には、ビンやカン類を入れない
中身が凍って割れ、ケガの原因になることがあります。



- 可燃性のスプレーを近くで使用したり、可燃物を置かない
スイッチの火花などで引火し、発火の原因になることがあります。



- 製品の上に乗らない
転倒、破損、落下などによりケガの原因になることがあります。



- 掃除をするときや整備・点検のときは、必ず電源回路を切る
感電やファンによるケガ、ヒーターによる火傷の原因になることがあります。



⚠
注意

移設・修理時の注意事項

警告

- 移設は、販売店または、専門業者に相談する
据え付け不備があると水漏れ、感電・火災などの原因になります。



- 専門業者以外の方は絶対に分解したり、修理・改造はしない
分解、修理、改造に不備があると異常動作によりケガをしたり、感電・火災などの原因になります。



- 異常時は運転を停止して元電源を切る
異常のまま運転を続けると感電・火災などの原因になります。



- 製品の廃棄は専門の業者に依頼
放置しますと幼児が閉じ込められるなど事故の原因になります。

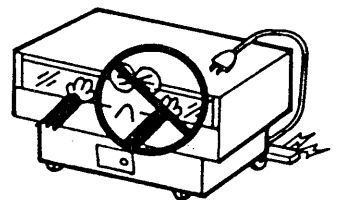


- 製品を移動するときは、電源コードを傷つけないように移動する
コードの損傷により、感電・発火の原因になることがあります。

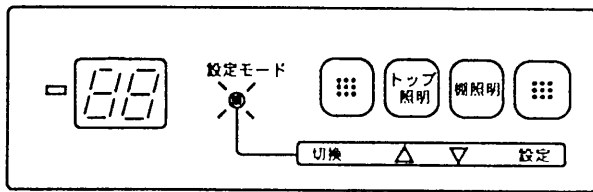
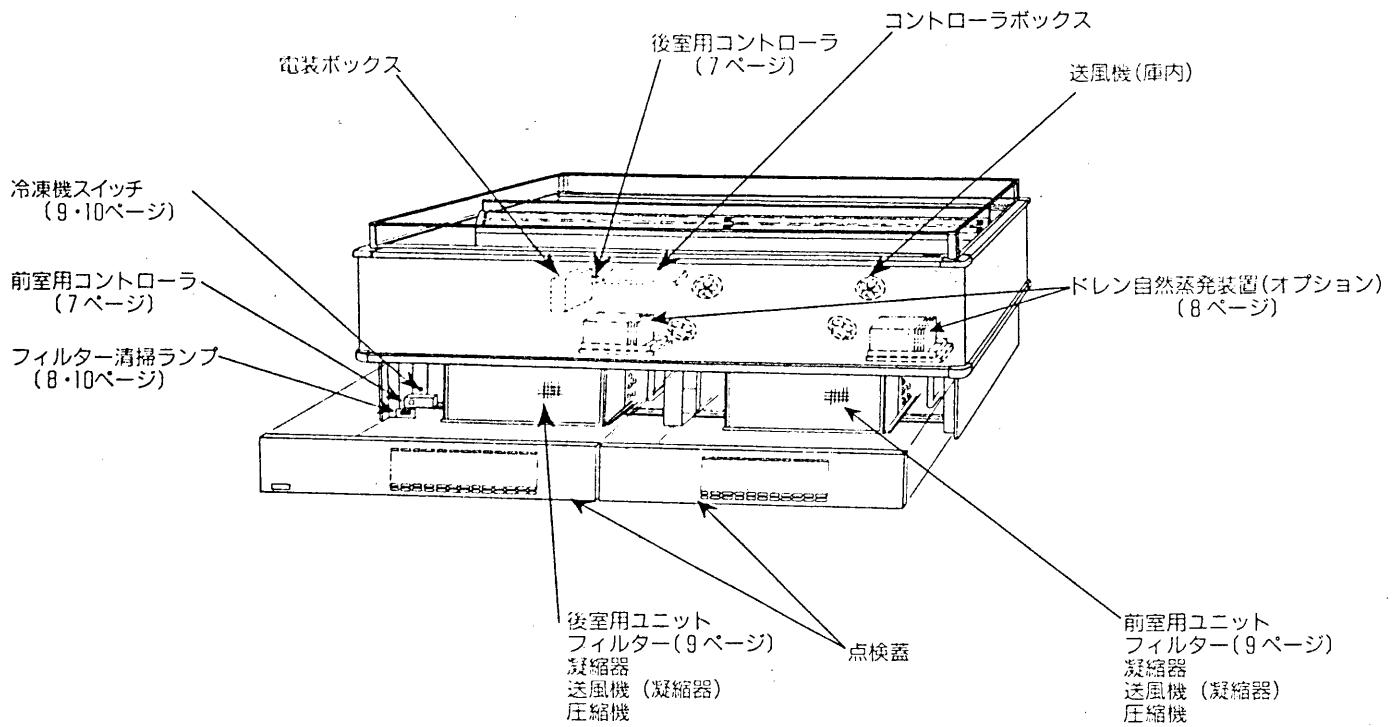


注意

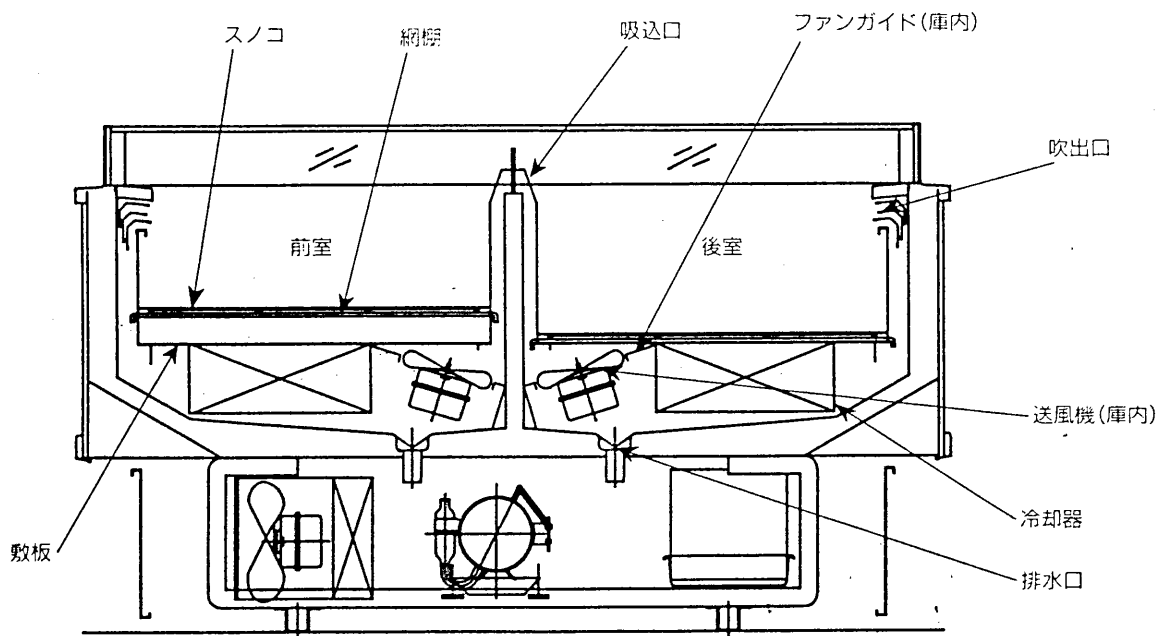
- 製品を移動するときは、ガラス部分には、力を加えない
破損し、ケガの原因になることがあります。



各部のなまえ



コントローラ表示・操作部拡大図



断面図

据え付け

周囲条件は次のもとでご使用ください。

周囲温度	25°C以下
周囲湿度	60%以下
周囲風速	0.2m/sec以下

このショーケースはエアーカーテン式ですので、風の影響を受けると冷却性能が悪くなります。空調ダクト、換気扇の近く、店の出入口付近など風の直接当たる所には設置しないでください。

アース及び漏電しゃ断器は必ず取り付けてください。

必ず第3種接地（アース）工事をおこないご使用ください。またアース工事だけでは完全に感電事故を防止することができませんので、漏電しゃ断器を必ず設置してください。

△警告

アースが不完全な場合は、感電の原因になります。（電気工事士による第3種接地工事が必要です。）

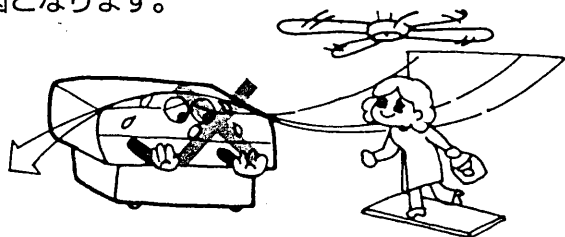


アース工事をする

接地（アース）工事と漏電しゃ断器の設置は、お買上げの販売店または、電気工事店にご依頼ください。

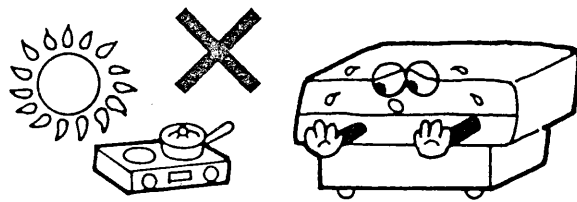
風の当たらないところ

空調ダクト、換気扇の近く、店の出入口付近など風の当たるところを避けて据え付けてください。庫内の冷気が逃げ、保存品の品質低下の原因となります。



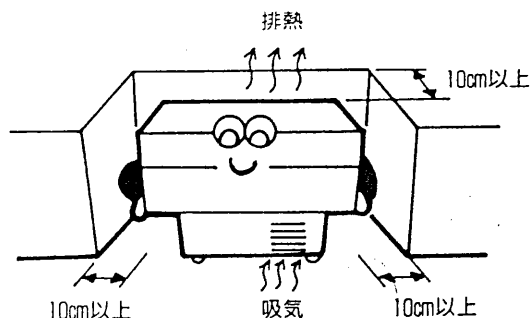
熱気から離れたところ

近くに熱源のあるところ、直射日光の当たるところを避けてください。



周囲のすき間について

排熱をよくするため製品の周囲は10cm以上あけてください。また、機械室のまわりを塞ぐような形でダンボール箱などを置かないでください。



ご使用方法

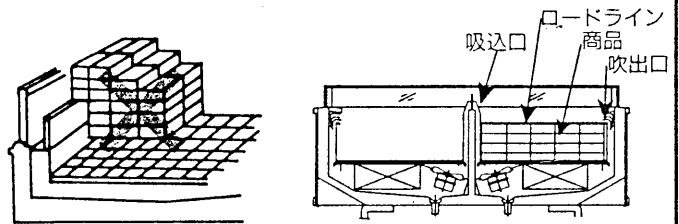
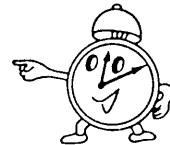
ご使用の前に

- ドレントラップに必ず水を入れてください。
据付後、はじめて運転するとき、または長期間停止した後に再度運転する場合も、冷気もれによる不冷を防止するため、前室・後室それぞれにコップ3杯程度の水を排水口に流してください。
- 電源コードを電源に接続し冷凍機スイッチを“ON”にすると運転を開始します。

商品の入れ方

- 運転開始後1時間たちましたら庫内が冷えていることを確認のうえ、商品を入れてください。
- 商品で吹出口、吸込口をふさがないでください。
- ロードラインより上には商品を積まないでください。冷えが悪くなるばかりでなく、特に“日記”にてご使用のとき、吹出口付近の商品が凍結するおそれがあります。

1時間待つて



庫内温度調節

- 庫内温度調節は、下表をめやすにしてコントローラの「目標温度」を設定してください。

	チルド	精肉・鮮魚	日記
目標温度(°C)	-18	-3	2

- 庫内温度のめやすは、コントローラの「目標温度」を合わせたい温度より3°C低めに設定してください。

(例) 庫内温度を-15°Cに合わせたいとき、コントローラの「目標温度」は-18°Cに設定します。右表を参照してください。

- 庫内温度は外気温度、湿度などにより設定値に対して変化することがありますので必ず温度計で庫内温度を確認してください。

- その他、低温制限値や高温警報温度などの設定もできます。詳しくはインストラクションブック・コントローラ(SO・CC)編をご覧ください。

(電気回路図と一緒に点検蓋の裏の封筒に入っています。)

△注意

- Diff 値の設定は変更しないでください。故障の原因となることがあります。

押すキー	表示	備考
1	-15	現在の庫内温度 -15°C を示しています。
2	00	
3	00	
4	-18	現在の目標温度 -18°C を示しています。
5	-3	変更後の目標温度 -3°C を示しています。
6	01	
7	00	
	00	
	00	
	00	
	-15	現在の庫内温度 -15°C を示しています。

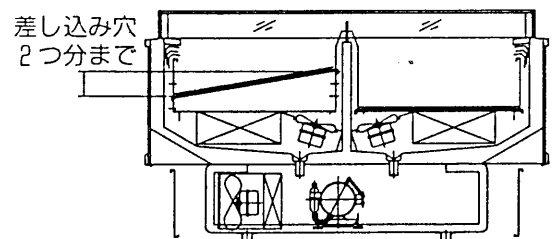
*: 温度を下げるときは ▼ を押します。

網棚

- 網棚の位置を変えることにより庫内深さを4段階に変えることができます。
- 斜めに設置することも可能です。

△注意

網棚の傾斜は網棚差し込み穴2つ分までとしてください。3つ分以上ですと引っかかりが不十分で使用中に網棚が落下することがあります。



電源を切ったときは、次に投入するまで
5分以上間をおいてください。

- すぐに運転しますと、圧縮機に無理がかかり故障の原因となります。

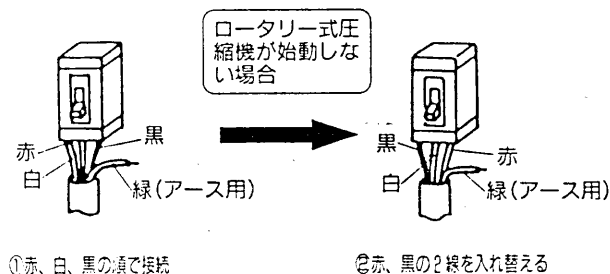


霜取りについて

- 霜取りはコントローラにより自動的におこないます。
ショーケースに電源を投入したときから、約12時間ごとに1回おこないます。
- 霜取りの際、一次的に庫内温度が上昇しますが異常ではなく、商品の温度への影響もほとんどありません。
なお、霜取りは15～30分程度です。

設置時及び、移設時の電源接続について

- ロータリー圧縮機を使用しているため保護装置（逆相防止器）が組み込まれております。
フィルター清掃ランプが点灯し、圧縮機が始動しない場合はつぎの要領で電源コードの接続を直してください。
フィルター清掃ランプを消灯するには冷凍機スイッチを”OFF”にしてください。

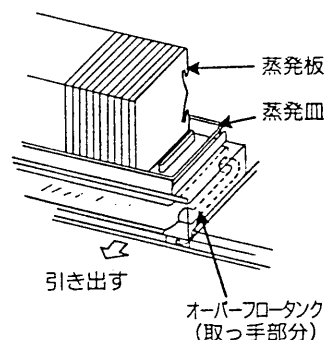


ドレン自然蒸発装置（オプション）

- 冷却器からのドレン水など庫内の排水はドレンホースを通して蒸発皿に排水され、冷凍機の排熱により蒸発させるドレン水自然蒸発方式です。
- 使用条件によってはドレン水が蒸発しきれずオーバーフロータンクにもドレン水が溜まることがありますので、週一回程度はオーバーフロータンクを点検し、オーバーフロータンク内にドレン水が溜まっている場合は捨ててください。

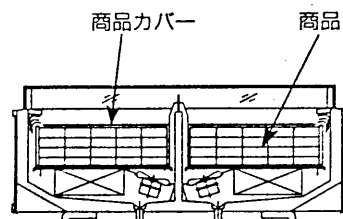
△注意

- ドレン水を捨てた後、オーバーフロータンクを取り付けるときは、取っ手側を右側にしてください。
- オーバーフロータンク内にドレン水が溜まっていることが頻繁にあるようでしたら、蒸発板の蒸発性能が低下しておりますので新しい蒸発板と交換してください。なお、蒸発板は弊社販売店にご用命ください。



商品カバー

- 商品カバーは霜取り時、商品の過度の温度上昇を防ぐうえ、省エネにも役立ちます。閉店時間中直接商品の上に乗せて使用してください。

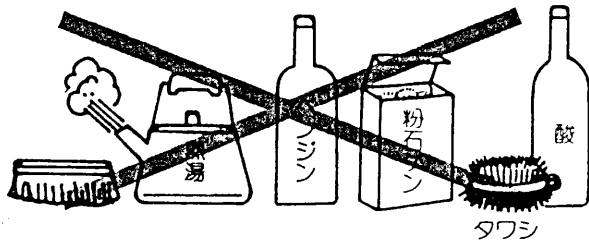


お手入れ

△注意 お手入れをするときは必ず電源プラグをコンセントから抜いてください。またお手入れが終わりましたら電源プラグのホコリを取り除き、根元まで確実に差し込んでください。

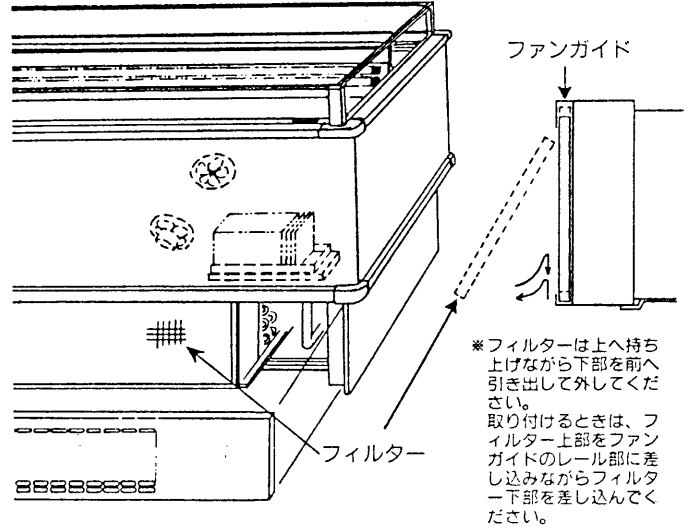
ケース本体の清掃

- 外装・内装・ガラス面は乾いた柔らかい布でからぶきしてください。ひどい汚れは中性洗剤でふきとってください。ステンレスを一部使用していますがお手入れが悪いと錆びることがあります。
- 乳製品類などを庫内へこぼした際には、排水路のつまりの原因になりますので、すみやかにふきとってください。お手入れの際、ブラシ、粉石けん、酸、熱湯、ベンジン、シンナーなどは絶対にお使いにならないでください。特にプラスチック、ゴム類には、熱湯やベンジンのような揮発性のものは禁物です。



フィルターの清掃

- ショーケースの性能を十分発揮させ、長持ちさせるために3ヶ月に1回程度は次の要領でフィルターの清掃をおこなってください。



- ①前室側点検蓋を外してください。
- ②前室用コントロールパネルの上表面にある冷凍機スイッチを“OFF”にしてください。
- ③ファンガイドについているフィルターを外し、ゴミを取り除いてください。
- ④フィルターをファンガイドに確実にセットしてから、冷凍機スイッチを“ON”にしてください。
- ⑤点検蓋を取り付けてください。

△注意

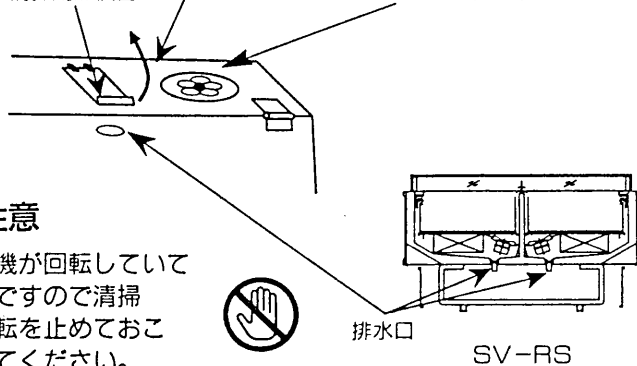
フィルターの清掃時は、冷凍機スイッチを“OFF”にしてください。送風機が回転していて、ケガの原因になることがあります。



排水口の清掃

- 月に1回程度商品の切片、ラベルなどが排水口に詰まっていないかどうか確認してください。排水口が詰まると冷却器周辺の氷結など故障の原因となります。

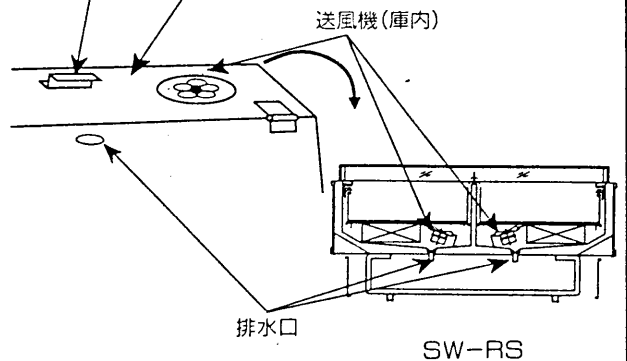
清掃用点検蓋 ファンガイド(庫内) 送風機(庫内)



△注意

送風機が回転していて危険ですので清掃は運転を止めておこなってください。ケガの原因になることがあります。

取っ手 ファンガイド(庫内) 送風機(庫内)



調子が良くないとき

△注意 ご使用中ケースの調子が良くないときは次のことをお調べください。それでも良くならない場合は、電源プラグをコンセントから抜き、お買い上げいただきました販売店または、もよりの“三菱電機お客様ご相談窓口”(別添)へご連絡ください。

機械が運転しないとき

- 停電していませんか。
- ヒューズが切れていませんか。
- プレーカーが“OFF”になっていませんか。
- 冷凍機スイッチが“OFF”になっていませんか。(5ページ)

運転がときどき停止するのは、コントローラが温度調節や霜取りをおこなっているもので故障ではありません。

冷えが悪いとき

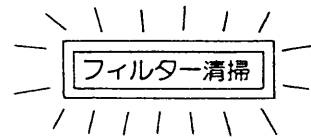
- ケースを出入口や空調ダクト付近に設置していませんか。(6ページ)
- 冷気の吹出口・吸込口を塞いでいませんか。商品を入れすぎていませんか。(7ページ)
- 霜取り中ではありませんか。(8ページ)
- 機械室内の通風は良好ですか。(6ページ)
- フィルターが詰まっていますか。(9ページ)
- 排水口が詰まっていますか。(9ページ)

音がうるさい

- 床がしっかりしていますか。(2ページ)
- ショーケースの設置面にガタつきはありませんか。
- ショーケースが壁などに当たっていませんか。
- ショーケースの機械室に異物が接触したり、はさまったりしていませんか。

フィルター清掃ランプが点灯したとき

- 圧縮機の温度が異常高温になっており、圧縮機保護のため、強制的に断続運転となります。そのまま運転を続けると、圧縮機が故障するおそれがあります。また、商品が傷む原因となりますので、ただちに次の処置をしてください。
 - 冷凍機スイッチを“OFF”にしてください。
 - フィルターを清掃してください。
 - 機械室の通気を良くしてください。
- 設置後の運転開始時に点灯した場合は電源が逆相になっています。(8ページ)



冷凍機スイッチを“OFF”にするとフィルター清掃ランプは消灯します。

以上の処置をしても、再びフィルター清掃ランプが点灯する場合には、運転を止め、お買い上げいただきました販売店に、ご連絡ください。

アフターサービスと保証（無料修理）について

- 故障が起きたときは、ご購入の販売店または、もよりの“三菱電機お客様ご相談窓口”(別添)へご遠慮なくお申し付けください。その際はお電話で次のことをはっきりと連絡されるよう、お願いいたします。

- ① 形名および製造番号（保証書またはケース貼付けの機種名板に記入してあります。）
- ② 不具合の内容（できるだけ詳しく）
- ③ おなまえ、おところ、電話番号
- ④ お買上げ年月日

- 保証書は別に添付しております。必ずお受け取りください。保証書記載のとおり、保証期間を設けて無償修理をいたします。但し保証期間中であっても有償となることがあります。保証期間経過後の修理についても、ご購入の販売店または、もよりの“三菱電機お客様ご相談窓口”(別添)へご相談ください。なお、サービスマンが訪問した際は、必ず保証書を提示してください。保証書紛失の場合には、再発行いたしませんのでお取扱いについてはご注意ください。

仕 様

形 名	SV-RS68STA	SV-RS885STA	SW-RS685STA	SW-RS855STA		
用 途	チルド～日記用 (ワイドレンジ)					
庫 内 温 度	(-15～-5℃) ～ (2～8℃) (前後室独立温度設定可能)					
外装寸法(高さ×巾×奥行)	850×1970×1470	850×2580×1470	850×1970×1770	850×2580×1770		
キャビネット	外 装	表面処理鋼板ポリエステル焼付塗装				
	内 装	表面処理鋼板ポリエステル焼付塗装				
	冷 却 室	亜鉛メッキ鋼板、ステンレス鋼板				
	断 熱 材	ウレタン注入発泡				
	吸 込 口	ステンレス鋼板				
冷 凍 装 置	圧 縮 機	全密閉形 750W×2	全密閉形 1100W×2	全密閉形 750W×2	全密閉形 1100W×2	
	冷 却 器	クロスフィン (強制通風式)				
	凝 縮 器	クロスフィン (強制通風式)				
	冷 媒 制 御	温度式自動膨張弁				
	冷媒量(R-22)	770g×2	820g×2	860g×2	960g×2	
電 気 容 量	単 相 200V	庫内送風機	124/128W 0.6/0.7A			
		凝縮器送風機	124/128W 0.6/0.7A			
		防露ヒーター	221/221W 1.1/1.1A	277/277W 1.3/1.3A	231/231W 1.2/1.2A	287/287W 1.4/1.4A
	三 相 200V	冷 凍 装 置	1000/1120W 4.0/4.2A	1580/1760W 7.6/7.0A	1020/1200W 4.2/4.4A	1600/1980W 7.2/7.6A
		除霜ヒーター	3480/3480W 10.0/10.0A	4620/4620W 13.4/13.4A	3480/3480W 10.0/10.0A	4620/4620W 13.4/13.4A
	50/60Hz 入力値	運 転 時 合 計	1469/1597W 6.3/6.7A	2105/2293W 10.1/9.7A	1499/1687W 6.4/7.0A	2135/2523W 10.2/10.0A
	除 霜 時 合 計	3825/3829W 11.7/11.8A	5021/5025W 15.3/15.4A	3335/3839W 11.8/11.9A	5031/5035W 15.4/15.5A	
電 源	三相200V					
除 霜 方 式	ヒーター除霜方式 (マイコン制御)					
庫内温度制御	マイコン制御(SOコントローラ)×2					
展 示 面 積	2.16㎡	2.88㎡	2.71㎡	3.61㎡		
有 効 内 容 積	378L	504L	474L	632L		
附 属 品	温度計 ショーケースコントローラ 網棚(敷板付) 商品カバー(シート式) アジャストボルト 電源コード(有効長1m)					
オ プ シ ョ ン	ドレン自然蒸発装置 オーバーフロータンク 除霜タイマー(時刻) キャスター					
製 品 重 量	330kg	370kg	360kg	410kg		

(注)本仕様書は改良のため変更することがあります。

◎ お客様メモ

ご購入の際に記入しておいてください。修理など依頼されるとき便利です。

形 名	
ご購入年月日	年 月 日
ご購入店名	電話 ()