

仕様

仕様表番号						
形名		RE-HS455LB	RE-HS655LB	RE-HS855LB	RE-HS255LB	
用途		日配乳製品用				
庫内温度		2 ~ 8 °C				
外形寸法 (高さ×巾×奥行)		1650×1220× 900	1650×1830× 900	1650×2440× 900	1650×3660× 900	
キャビネット	外装	表面処理鋼板アクリル焼付塗装及びステンレスロール品				
	内装	表面処理鋼板アクリル焼付塗装及びエポキシ粉体塗装				
	冷却室	FRP (ガラス繊維強化プラスチック) 成形品				
	断熱材	ウレタン注入発泡				
	吸込口	ステンレス鋼板				
	照明灯 (蛍光灯)	高演色性ランプ (鮮度グー)				
		4 W × 5	(40×20) W × 2 32 W × 6	4 W × 10	4 W × 15	
電気容量 50/60 Hz 入力値	単相	照明	255 W 4.8 A	386 W 6.5 A	510 W 9.5 A	765 W 14.3 A
		防露ヒータ	31 W 0.1 A	51 W 0.5 A	64 W 0.6 A	79 W 0.8 A
	100V	庫内送風機	31/33W 0.31/0.33 A	93/99W 0.93/0.99 A	93/99W 0.93/0.99 A	155/165W 1.55/1.65 A
		三相	除霜ヒータ	—	—	—
	200V	単相	—	—	—	—
		三相	—	—	—	—
200V	三相	—	—	—	—	
	三相	—	—	—	—	
所要冷凍能力	25°C, 60%	1300 Kcal/h	1700 Kcal/h	2250 Kcal/h	3400 Kcal/h	
	27°C, 60%	1500 Kcal/h	2000 Kcal/h	2600 Kcal/h	4000 Kcal/h	
使用冷媒 (蒸発温度)		R-22 (ET -5°C)				
除霜方式		オフサイクル除霜方式				
接続管 口径	冷媒入口管	9.53mm				
	冷媒出口管	19.05mm				
	ドレン管	内径40mm × 外径48mm (硬塩ビ管)				
冷却器		クロスフィン (強制通風式)				
冷媒制御		温度式自動膨脹弁 (内均式)				
電源接続方式		端子盤接続方式				
庫内温度制御		—				
展示面積		1.85 m ²	2.77 m ²	3.70 m ²	5.54 m ²	
有効内容積		550 ℓ	820 ℓ	1100 ℓ	1640 ℓ	
製品重量 (側板含まず)		142 kg	206 kg	269 kg	386 kg	
ご注意事項 1. 周囲条件：温度25°C、湿度60% (27°C、60%) 風速0.2m/s以下。 2. 側板はオプション品となります。 3. 陳列棚巾は6尺ケースは3尺巾、4尺・8尺・12尺ケースは4尺巾です。 4. 仕様向上の為、一部仕様変更することがありますのでご了承ください。						

5. 4. 13

ZI

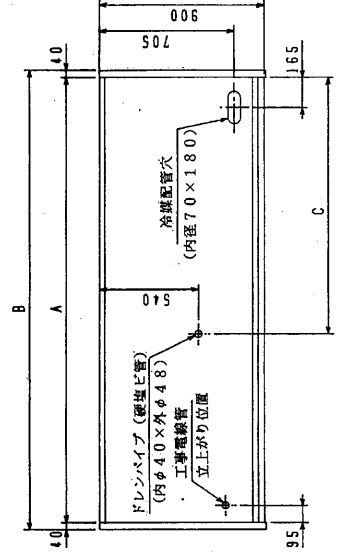
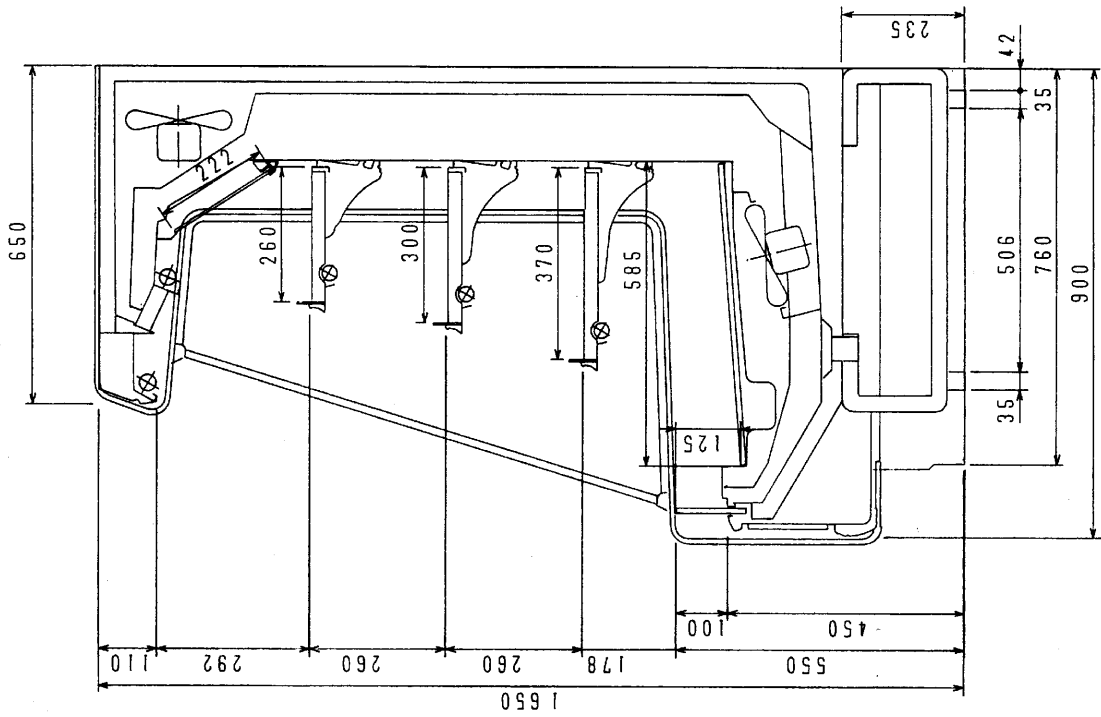
仕様番 R380234

発行日 H5-3-1

番 R480234

副番

5. 5. 18



	A	B	C
RE-HS455LB	1220	1300	840
RE-HS655LB	1830	1910	1095
RE-HS855LB	2440	2520	1400
RE-HS255LB	3660	3740	2010

(S=1/10)


三菱電機株式会社
二菱オ-プシヨ-ケー-ス
RE-HS555LB
R380234
R480234
H5-3-1
R380234