

仕 様

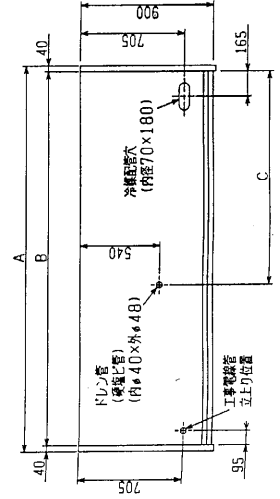
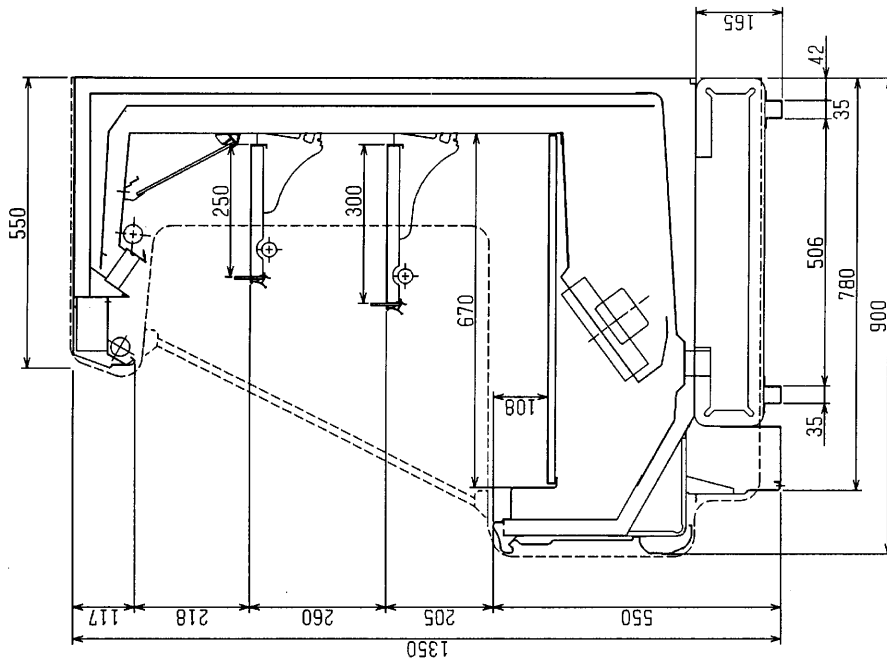
形 名		RN-HS455KF	RN-HS655KF	RN-HS855KF	
用途 / 庫内温度		日配・乳製品 / 2 ~ 8℃			
外形寸法(高さ×巾×奥行)		1350 × 1220 × 900	1350 × 1830 × 900	1350 × 2440 × 900	
キ ャ ビ ネ ッ ト	外 装	表面処理鋼板焼付塗装及びステンレスロール品			
	内 装	表面処理鋼板焼付塗装及び粉体塗装			
	冷却室/断熱材	FRP (ガラス繊維強化プラスチック) 成形品 / ウレタン注入発泡			
照 明 灯	蛍光灯	高演色性ランプ (鮮度ゲー)			
	灯数 (トップ照明)	40W×2	32W×4	40W×4	
	(棚照明)	40W×2	32W×4	40W×4	
電 気 容 量	単相 200v	照明合計	184W, 1.8A	288W, 3.6A	368W, 3.4A
		トップ照明	92W, 0.9A	144W, 1.8A	184W, 1.7A
		棚照明	92W, 0.9A	144W, 1.8A	184W, 1.7A
		防露ヒータ	17W, 0.1A	23W, 0.1A	28W, 0.1A
		庫内送風機	31/33W 0.16/0.17A	62/66W 0.32/0.34A	62/66W 0.32/0.34A
		電磁弁	7W, 0.04A	7W, 0.04A	7W, 0.04A
		50/60Hz 入力値			
所要冷凍能力	25℃, 60%	880 KCal/h	1170 KCal/h	1520 KCal/h	
	27℃, 70%	1090 KCal/h	1450 KCal/h	1880 KCal/h	
使用冷媒 (蒸発温度)		R-22 (ET-10℃)			
除霜方式		オフサイクル方式			
接続管	冷媒入口管/出口管	9.53mm/19.05mm			
口径	ドレン管	内径40mm×外径48mm (硬塩ビ管)			
冷却器		クロスフィン (強制通風式)			
冷媒制御		温度式自動膨脹弁			
電源接続方式		端子盤接続方式			
庫内温度制御		マイコン制御			
陳列面積		1.49 m ²	2.23 m ²	2.98 m ²	
有効内容積		460 ℓ	680 ℓ	910 ℓ	
製品重量 (側板含まず)		121 kg	160 kg	212 kg	
付属品		電磁弁及びストレーナー標準装備、ドレントラップ			

ご注意事項

1. 周囲条件：温度25℃、湿度60% (27℃, 70%) 風速0.2m/s以下。
2. 側板はオプション品となります。(本図は切込側板を示しております。)
3. 陳列棚巾は4尺、8尺、12尺ケースは4尺巾です。6尺、9尺、12尺 (3) ケースは3尺巾となります。
4. 仕様向上の為、一部仕様変更することがありますのでご了承ください。

96.9.19

50
ZM
Y.A



	A	B	C
RN-HS455KF	1300	1220	840
RN-HS655KF	1910	1630	1095
RN-HS855KF	2520	2440	1400

(S=1/10)



三菱電機株式会社 三菱ホ-7°シヨ-ケ-7

図番 RN-HS55KF

仕様表 R380545

発行日 R480545

H7-6-12

図番 R380545

副番 A