



## 仕様

形名		RN-HS455KG		RN-HS655KG		RN-HS855KG	
用途 / 庫内温度		日配・乳製品用 / 2 ~ 8°C					
外形寸法(高さ×巾×奥行)		1350×1220×900		1350×1830×900		1350×2440×900	
キャビネット	外装	表面処理鋼板焼付塗装及びステンレスロール品					
	内装	表面処理鋼板焼付塗装及び粉体塗装					
	冷却室/断熱材	FRP(ガラス繊維強化プラスチック)成形品 / ウレタン注入発泡					
	照明灯	ハイデラックス昼白色蛍光ランプ					
電気容量 50/60Hz 入力値	照明合計	113 W	0.6 A	192 W	1.0 A	226 W	1.2 A
	トッ照明	38 W	0.2 A	64 W	0.3 A	75 W	0.4 A
	棚照明	75 W	0.4 A	128 W	0.7 A	151 W	0.8 A
	防露ヒータ	17 W	0.1 A	23 W	0.1 A	28 W	0.1 A
	庫内送風機	31/33 W	0.2 A	62/66 W	0.3 A	62/66 W	0.3 A
	電磁弁	7 W	0.04 A	7 W	0.04 A	7 W	0.04 A
所要冷凍能力		W	(Kcal/h)	W	(Kcal/h)	W	(Kcal/h)
	25°C 60%	1,420	(1,220)	1,870	(1,610)	2,440	(2,100)
	27°C 70%	1,760	(1,510)	2,330	(2,000)	3,020	(2,600)
使用冷媒(蒸発温度)		R-22 (ET-10°C)					
除霜方式		オフサイクル方式					
接続管 口径	冷媒入口管/出口管	9.53mm/19.05mm					
	ドレン管	内径40mm×外径48mm(硬塩ビ管)					
冷却器		クロスフィン(強制通風式)					
冷媒制御		温度式自動膨張弁					
電源接続方式		端子盤接続方式					
庫内温度制御		マイコン制御					
陳列面積		1.55 m <sup>2</sup>		2.32 m <sup>2</sup>		3.10 m <sup>2</sup>	
有効内容積		320 ℓ		485 ℓ		645 ℓ	
製品重量(側板含まず)		121 kg		160 kg		212 kg	
付属品		電磁弁及びストレーナー標準装備、ドレントラップ					

## ご注意

1. 周囲条件: 温度25°C、湿度60% (27°C、70%) 風速0.2m/s以下。
2. 側板はオプション品となります。(本図は切込側板を示しております。)
3. 陳列棚巾は4尺、8尺、12尺ケースは4尺巾です。6尺、9尺、12尺(3)ケースは3尺巾となります。
4. 仕様向上の為、一部仕様変更することがありますのでご了承ください。

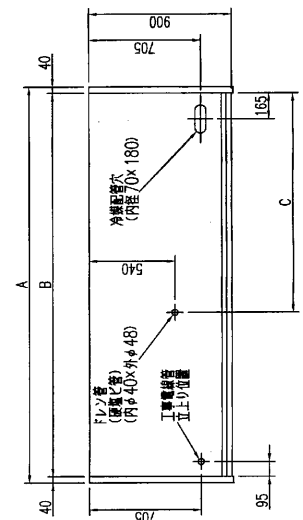
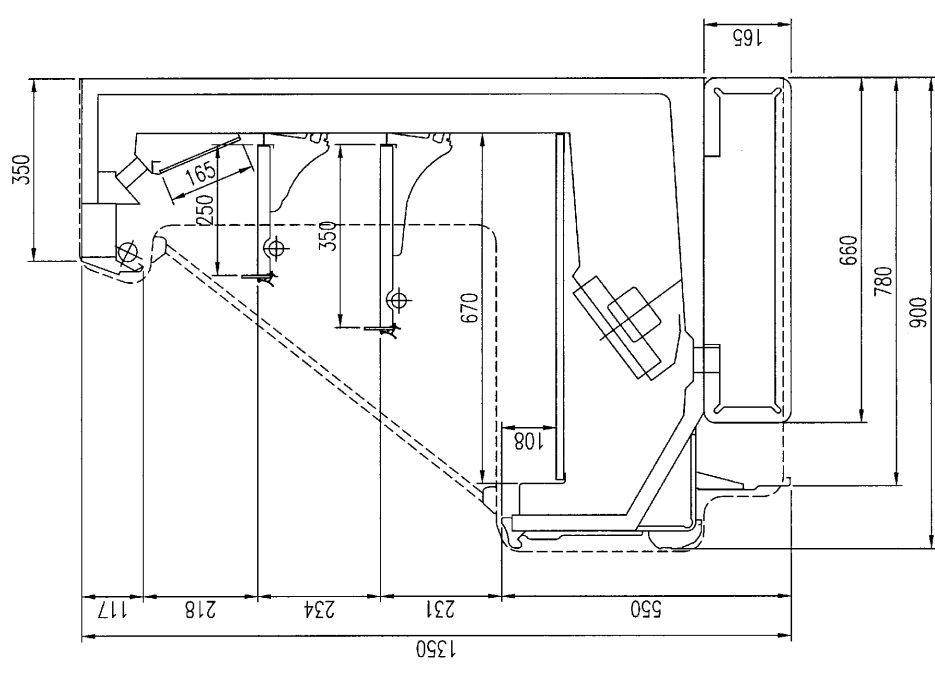
99.1.19

75

7M

仕様 図番	R381073	発行 日	98-11-25	図 番	R481073	副 番
----------	---------	---------	----------	--------	---------	--------

(S=1/10)



	A	B	C
RN-HS455KG	1300	1220	840
RN-HS655KG	1910	1830	1095
RN-HS855KG	2520	2440	1400
RN-HS955KG	2825	2745	1553
RN-HS255KG	3740	3660	2010