



仕様

形名		RN-HS455BK	RN-HS655BK	RN-HS855BK			
用途 / 庫内温度		日配・乳製品用 / 2 ~ 8℃					
外形寸法(高さ×巾×奥行)		1350×1220×900	1350×1830×900	1350×2440×900			
キャビネット	外装	表面処理鋼板焼付塗装及びステンレスロール品					
	内装	表面処理鋼板焼付塗装及び粉体塗装					
	冷却室/断熱材	高耐食性鋼板 / ウレタン注入発泡					
	照明灯	ハイデラックス昼白色蛍光灯					
電気容量 50/60Hz 入力値	照明合計	114 W	0.60 A	186 W	0.96 A	228 W	1.20 A
	トップ照明	38 W	0.20 A	62 W	0.32 A	76 W	0.40 A
	棚照明	76 W	0.40 A	124 W	0.64 A	152 W	0.80 A
	防露ヒータ	18 W	0.1 A	23 W	0.1 A	29 W	0.1 A
	庫内送風機	26/31 W	0.2 A	52/62 W	0.3 A	52/62 W	0.3 A
	電磁弁	7 W	0.04 A	7 W	0.04 A	7 W	0.04 A
所要冷凍能力		Kw		Kw		Kw	
	25℃ 60%	1.29		1.67		2.22	
	27℃ 70%	1.60		2.06		2.75	
使用冷媒(蒸発温度)		R-22 (ET-10℃)					
除霜方式		オフサイクル方式					
接続管 口径	冷媒入口管/出口管	9.53mm/19.05mm					
	ドレン管	内径40mm×外径48mm(ABS樹脂成形品)					
冷却器		クロスフィン(強制通風式)					
冷媒制御		温度式自動膨張弁					
電源接続方式		端子盤接続方式					
庫内温度制御		マイコン制御					
陳列面積		1.55 m ²		2.32 m ²		3.10 m ²	
有効内容積		370 ℓ		550 ℓ		730 ℓ	
製品質量(側板含まず)		113 kg		153 kg		201 kg	
付属品		電磁弁及びストレーナー標準装備					

ご注意

1. 周囲条件: 温度25℃、湿度60% (27℃、70%) 風速0.2m/s以下。
2. 側板はオプション品となります。(本図は切込側板を示しております。)
3. 陳列棚巾は4尺、8尺、12尺ケースは4尺巾です。6尺、9尺、12尺(3)ケースは3尺巾となります。
4. 仕様向上の為、一部仕様変更することがありますのでご了承ください。

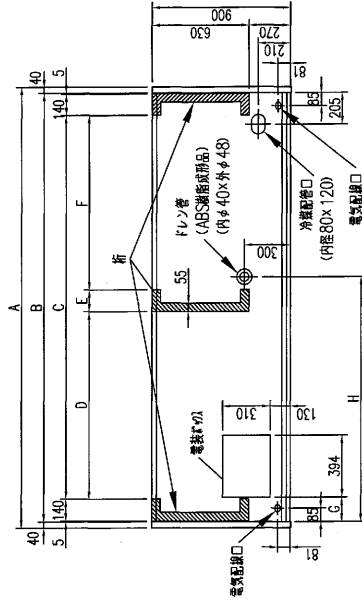
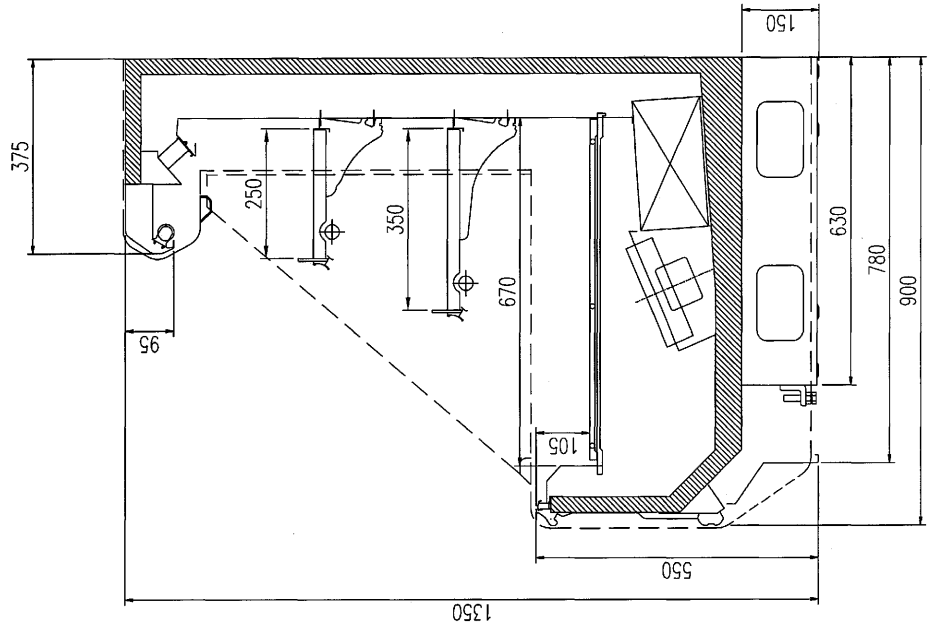
2003.07.24

Y.A

K.J

T.S

仕様 図番	R381602	発行 日	2002. 07. 25	図 番	R481602	副 番	A
----------	---------	---------	--------------	--------	---------	--------	---



	A	B	C	D	E	F	G	H
RN-HS455BK	1300	1220	930	-	-	-	440	350
RN-HS655BK	1910	1830	1540	-	-	-	155	650
RN-HS855BK	2520	2440	2150	-	-	-	155	650
RN-HS955BK	2825	2745	-	1200	140	1115	155	1565
RN-HS255BK	3740	3660	-	1657.5	140	1572.5	155	1565

(S=1/10)



三菱電機株式会社

三菱オートマタークーラー RN-HS55BK

R381602

仕様書

R481602

R481603

発行日

2002.7.25

図番

R381602

圖番 A

YA
KJ
TS