



## 仕様

形名		RN-HS955KG		RN-HS255KG		
用途 / 庫内温度		日配・乳製品用 / 2 ~ 8℃				
外形寸法(高さ×巾×奥行)		1350×2745×900		1350×3660×900		
キャビネット	外装	表面処理鋼板焼付塗装及びステンレスロール品				
	内装	表面処理鋼板焼付塗装及び粉体塗装				
	冷却室/断熱材	FRP(ガラス繊維強化プラスチック)成形品 / ウレタン注入発泡				
	照明灯	蛍光灯	ハイデラックス昼白色蛍光ランプ			
灯数(トップ照明)		32W×3		40W×3		
(棚照明)		32W×6		40W×6		
電気容量	単相 200V	照明合計	288 W	1.4 A	339 W	1.8 A
		トップ照明	96 W	0.5 A	113 W	0.6 A
		棚照明	192 W	0.9 A	226 W	1.2 A
		防露ヒータ	38 W	0.2 A	45 W	0.2 A
		庫内送風機	62/66 W	0.3 A	124/132 W	0.6 A
		電磁弁	7 W	0.04 A	7 W	0.04 A
所要冷凍能力		W	(Kcal/h)	W	(Kcal/h)	
	25℃ 60%	2,740	(2,360)	3,660	(3,150)	
	27℃ 70%	3,410	(2,930)	4,550	(3,910)	
使用冷媒(蒸発温度)		R-22 (ET-10℃)				
除霜方式		オフサイクル方式				
接続管 口径	冷媒入口管/出口管	9.53mm/19.05mm				
	ドレン管	内径40mm×外径48mm(硬塩ビ管)				
冷却器		クロスフィン(強制通風式)				
冷媒制御		温度式自動膨張弁				
電源接続方式		端子盤接続方式				
庫内温度制御		マイコン制御				
陳列面積		3.48 m <sup>2</sup>		4.64 m <sup>2</sup>		
有効内容積		730 ℓ		970 ℓ		
製品重量(側板含まず)		255 kg		297 kg		
付属品		電磁弁及びストレーナー標準装備、ドレントラップ				

## ご注意

1. 周囲条件: 温度25℃、湿度60% (27℃、70%) 風速0.2m/s以下。
2. 側板はオプション品となります。(本図は切込側板を示しております。)
3. 陳列棚巾は4尺、8尺、12尺ケースは4尺巾です。6尺、9尺、12尺(3)ケースは3尺巾となります。
4. 仕様向上の為、一部仕様変更することがありますのでご了承ください。

仕 図 番	R381073	発 行 日	98-11-25	図 番	R481074	副 番	
-------------	---------	-------------	----------	--------	---------	--------	--

99.1.19

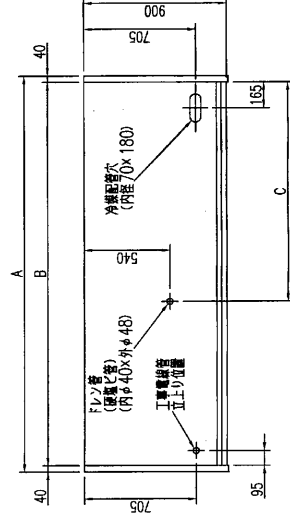
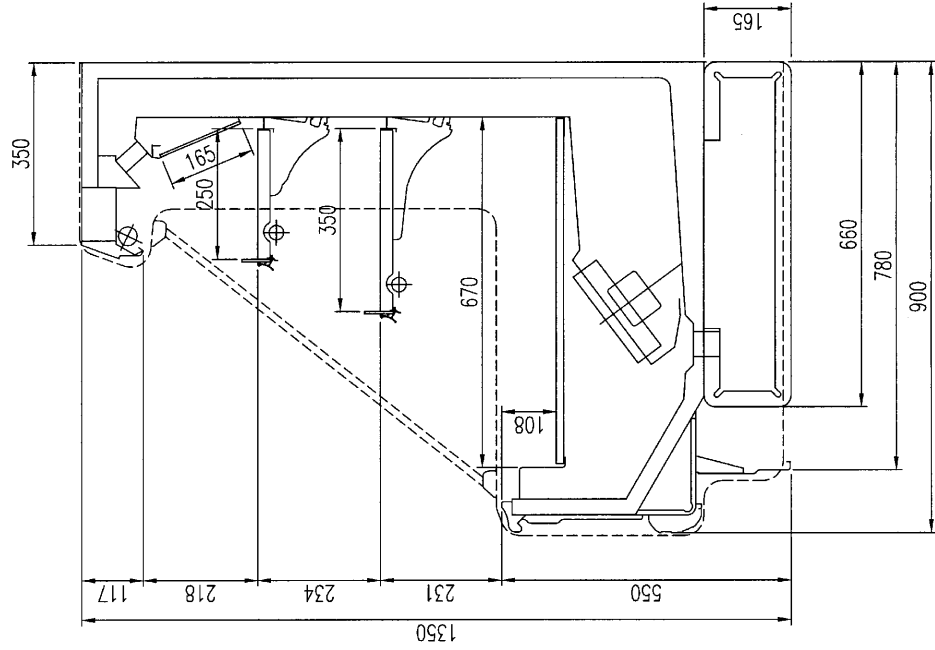
JS

T.M

98.1.19

7/11  
TY

(S=1/10)



	A	B	C
RN-HS455KG	1300	1220	840
RN-HS655KG	1910	1830	1095
RN-HS855KG	2520	2440	1400
RN-HS955KG	2825	2745	1553
RN-HS255KG	3740	3660	2010