



仕様

形名		RP-HS455AK	RP-HS655AK	RP-HS855AK	
用途 / 庫内温度		日配・乳製品用 / 2 ~ 8℃			
外形寸法(高さ×巾×奥行)		1250×1220×900	1250×1830×900	1250×2440×900	
キャビネット	外装	表面処理鋼板焼付塗装及びステンレスロール品			
	内装	表面処理鋼板焼付塗装及び粉体塗装			
	冷却室/断熱材	高耐食性鋼板 / ウレタン注入発泡			
	照明灯	ハイデラックス昼白色蛍光灯			
電気容量 50/60Hz 入力値	単相 200V	照明合計	76 W 0.40 A	124 W 0.64 A	152 W 0.80 A
		トップ照明	38 W 0.20 A	62 W 0.32 A	76 W 0.40 A
		棚照明	38 W 0.20 A	62 W 0.32 A	76 W 0.40 A
		防露ヒータ	18 W 0.1 A	23 W 0.1 A	29 W 0.1 A
		庫内送風機	26/31 W 0.2 A	52/62 W 0.3 A	52/62 W 0.3 A
		電磁弁	7 W 0.04 A	7 W 0.04 A	7 W 0.04 A
所要冷凍能力		Kw	Kw	Kw	
	25℃ 60%	1.21	1.57	2.09	
	27℃ 70%	1.50	1.94	2.59	
使用冷媒(蒸発温度)		R-22 (ET-10℃)			
除霜方式		オフサイクル方式			
接続管 口径	冷媒入口管/出口管	9.53mm/19.05mm			
	ドレン管	内径40mm×外径48mm(ABS樹脂成形品)			
冷却器		クロスフィン(強制通風式)			
冷媒制御		温度式自動膨張弁			
電源接続方式		端子盤接続方式			
庫内温度制御		マイコン制御			
陳列面積		1.18 m ²	1.78 m ²	2.37 m ²	
有効内容積		320 ℓ	480 ℓ	630 ℓ	
製品質量(側板含まず)		105 kg	141 kg	185 kg	
付属品		電磁弁及びストレーナー標準装備			

ご注意

1. 周囲条件: 温度25℃、湿度60% (27℃、70%) 風速0.2m/s以下。
2. 側板はオプション品となります。(本図は切込側板を示しております。)
3. 陳列棚巾は4尺、8尺、12尺ケースは4尺巾です。6尺、9尺、12尺(3)ケースは3尺巾となります。
4. 仕様向上の為、一部仕様変更することがありますのでご了承ください。

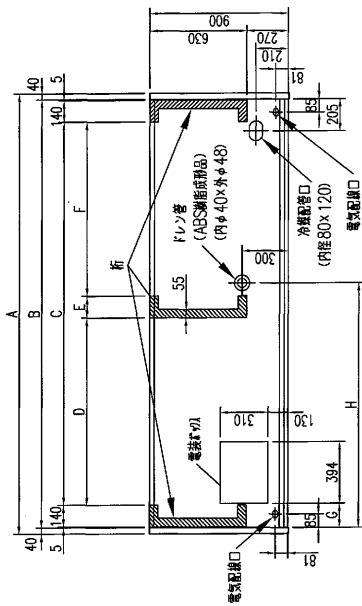
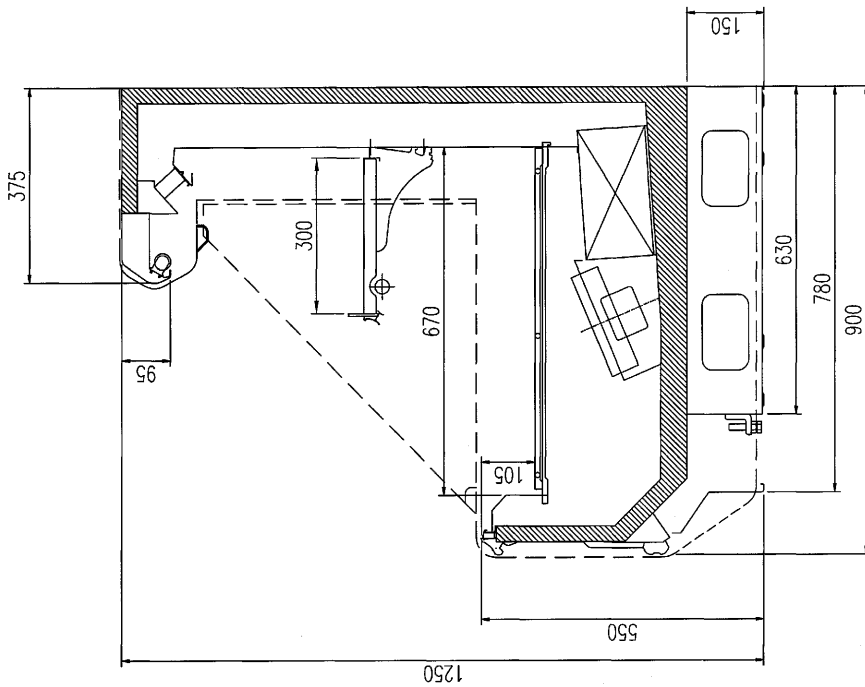
2003.07.24

Y.A

K.J

T.S

仕様 図番	R381610	発行 日	2002.07.25	図 番	R481610	副 番	A
----------	---------	---------	------------	--------	---------	--------	---



	A	B	C	D	E	F	G	H
RP-HS455AK	1300	1220	930	-	-	-	440	350
RP-HS655AK	1910	1830	1540	-	-	-	155	650
RP-HS855AK	2520	2440	2150	-	-	-	155	650
RP-HS955AK	2825	2745	-	1200	140	1115	155	1565
RP-HS255AK	3740	3660	-	1657.5	140	1572.5	155	1565

(S=1/10)

YA

KJ

TS



三菱電機株式会社

三菱オートマターカーブ RP-HS55AK

R381610

仕様書

R481610

R481611

発行日

2002.7.25

図番

R381610

面番

A