

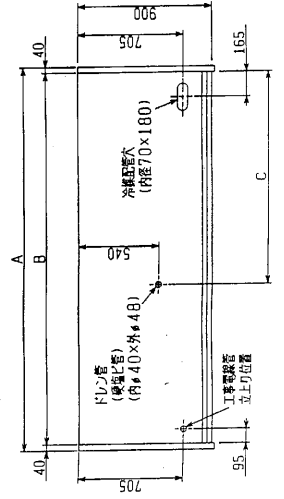
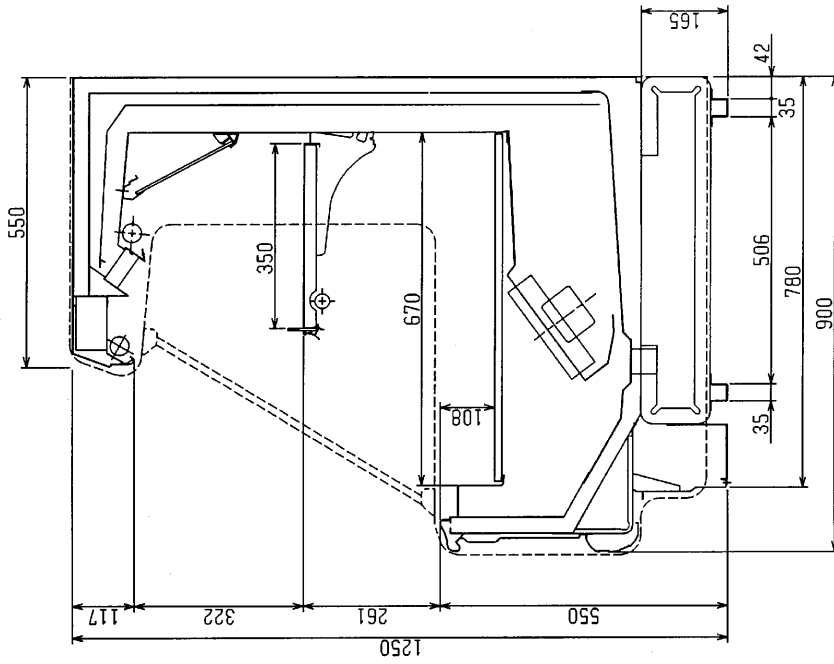
仕 様

形 名		RP-HS455JF	RP-HS655JF	RP-HS855JF	
用途 / 庫内温度		日配・乳製品 / 2 ~ 8℃			
外形寸法(高さ×巾×奥行)		1250 × 1220 × 900	1250 × 1830 × 900	1250 × 2440 × 900	
キ ャ ビ	外 装	表面処理鋼板焼付塗装及びステンレスロール品			
	内 装	表面処理鋼板焼付塗装及び粉体塗装			
	冷却室/断熱材	FRP (ガラス繊維強化プラスチック) 成形品 / ウレタン注入発泡			
ネ ッ ト	照 明 灯	蛍光灯	高演色性ランプ (鮮度グー)		
		灯数(トップ照明)	40W×2	32W×4	40W×4
		(棚照明)	40W×1	32W×2	40W×2
電 気 容 量	単相 200v	照明合計	138W, 1.3A	216W, 2.7A	276W, 2.6A
		トップ照明	92W, 0.9A	144W, 1.8A	184W, 1.7A
		棚照明	46W, 0.4A	72W, 0.9A	92W, 0.9A
		防露ヒータ	17W, 0.1A	23W, 0.1A	28W, 0.1A
		庫内送風機	31/33W 0.16/0.17A	62/66W 0.32/0.34A	62/66W 0.32/0.34A
		電磁弁	7W, 0.04A	7W, 0.04A	7W, 0.04A
		50/60Hz 入力値			
所要冷凍能力	25℃, 60%	820 KCal/h	1100 KCal/h	1430 KCal/h	
	27℃, 70%	1020 KCal/h	1360 KCal/h	1770 KCal/h	
使用冷媒(蒸発温度)		R-22 (ET-10℃)			
除霜方式		オフサイクル方式			
接続管 口径	冷媒入口管/出口管	9.53mm/19.05mm			
	ドレン管	内径40mm×外径48mm (硬塩ビ管)			
冷却器		クロスフィン (強制通風式)			
冷媒制御		温度式自動膨脹弁			
電源接続方式		端子盤接続方式			
庫内温度制御		マイコン制御			
陳列面積		1.24 m <sup>2</sup>	1.87 m <sup>2</sup>	2.49 m <sup>2</sup>	
有効内容積		400 ℓ	600 ℓ	800 ℓ	
製品重量(側板含まず)		108 kg	143 kg	189 kg	
付属品		電磁弁及びストレーナー標準装備、ドレントラップ			

ご注意事項

1. 周囲条件: 温度25℃、湿度60%(27℃, 70%) 風速0.2m/s以下。
2. 側板はオプション品となります。(本図は切込側板を示しております。)
3. 陳列棚巾は4尺、8尺、12尺ケースは4尺巾です。6尺、9尺、12尺(3)ケースは3尺巾となります。
4. 仕様向上の為、一部仕様変更することがありますのでご了承ください。

56.9.19  
IS  
TM  
YA



	A	B	C
RP-HS455JF	1300	1220	840
RP-HS655JF	1910	1830	1095
RP-HS855JF	2520	2440	1400

CS-1/101