

仕様

仕様表番号					
形名		RP-HS455KB	RP-HS655KB	RP-HS855KB	
用途		日配・乳製品用			
庫内温度		2 ~ 8 °C			
外形寸法 (高さ×巾×奥行)		1250×1220× 900	1250×1830× 900	1250×2440× 900	
キャビネット	外装	表面処理鋼板アクリル焼付塗装及びステンレスロール品			
	内装	表面処理鋼板アクリル焼付塗装及びエポキシ粉体塗装			
	冷却室	FRP (ガラス繊維強化プラスチック) 成形品			
	断熱材	ウレタン注入発泡			
	吸込口	ステンレス鋼板			
	照明灯 (蛍光灯)	高演色性ランプ (鮮度グー)			
		40 W × 4	(40+20) W × 2 32 W × 4	40 W × 8	
電気容量 50/60 Hz 入力値	100V	照明	204 W 3.8 A	308 W 5.2 A	408 W 7.6 A
		単相 防露ヒータ	10 W 0.1 A	17 W 0.2 A	23 W 0.2 A
		庫内送風機	31/33 W 0.31/0.33A	31/33 W 0.31/0.33A	62/66 W 0.62/0.66A
	200V	単相 防露ヒータ FA	—	—	—
		単相 防露ヒータ CA	—	—	—
	200V	三相 除霜ヒータ	—	—	—
所要冷凍能力	25°C, 60%	1180 Kcal/h	1550 Kcal/h	2060 Kcal/h	
	27°C, 60%	1370 Kcal/h	1800 Kcal/h	2390 Kcal/h	
使用冷媒 (蒸発温度)		R-22 (ET -5°C)			
除霜方式		オフサイクル除霜方式			
接続管 口径	冷媒入口管	9.53mm			
	冷媒出口管	19.05mm			
	ドレン管	内径40mm × 外径48mm (硬塩ビ管)			
冷却器		クロスフィン (強制通風式)			
冷媒制御		温度式自動膨脹弁 (内均式)			
電源接続方式		端子盤接続方式			
庫内温度制御		—			
展示面積		1.46 m ²	2.17 m ²	2.89 m ²	
有効内容積		350 ℓ	530 ℓ	700 ℓ	
製品重量 (開板含まず)		113 kg	151 kg	199 kg	
注意事項 1. 周囲条件: 温度25°C、湿度60% (27°C、60%) 風速0.2m/s以下。 2. 開板はオプション品となります。 3. 除霜時間は6尺ケースは3分、4尺及び8尺ケースは4分です。 4. 仕様向上の為、一部仕様変更することがありますのでご了承ください。					

5. 4. 13

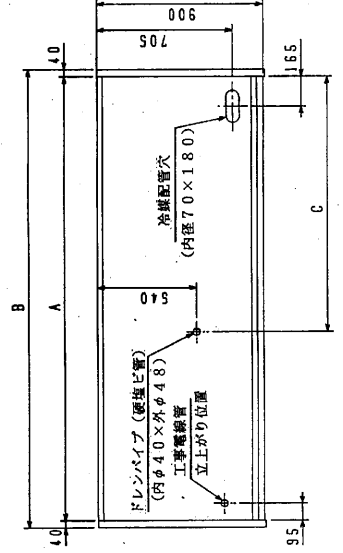
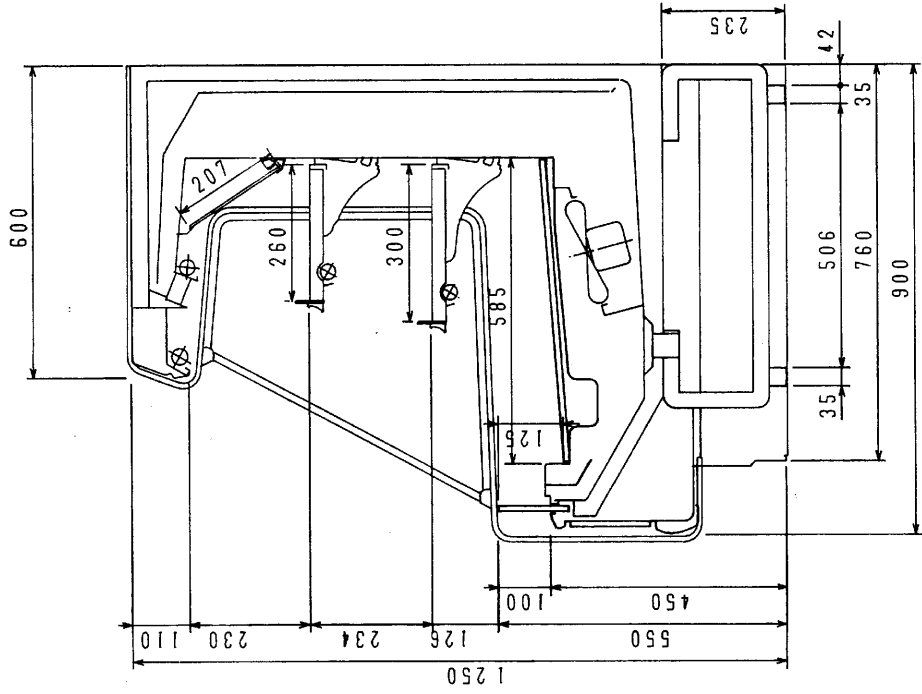
kg
ZI

仕図番 R380228

発行日 H5-3-1

仕番 R480228

副番



	A	B	C
RP-HS455KB	1220	1300	840
RP-HS555KB	1830	1910	1095
RP-HS655KB	2440	2520	1400

(S=1/10)