



仕様

形名		RP-HS955AL		RP-HS255AL				
用途 / 庫内温度		日配・乳製品用 / 2 ~ 8℃						
外形寸法(高さ×巾×奥行)		1250×2745×900		1250×3660×900				
キャビネット	外装	表面処理鋼板焼付塗装及びステンレスロール品						
	内装	表面処理鋼板焼付塗装及び粉体塗装						
	冷却室/断熱材	高耐食性鋼板 / ウレタン注入発泡						
	照明灯	蛍光灯 ハイデラックス昼白色蛍光ランプ						
電気容量 50/60Hz 入力値	単相 200V	照明合計	186 W	0.96 A	228 W	1.20 A	W	A
		トップ照明	93 W	0.48 A	114 W	0.60 A	W	A
		棚照明	93 W	0.48 A	114 W	0.60 A	W	A
		防露ヒータ	38 W	0.2 A	56 W	0.3 A	W	A
		庫内送風機	52/62 W	0.3 A	104/124 W	0.7 A	W	A
		電磁弁	7 W	0.04 A	7 W	0.04 A	W	A
		電子膨張弁	7 W	0.04 A	7 W	0.04 A	W	A
所要冷凍能力		Kw		Kw		Kw		
	25℃ 60%	2.36		3.14				
	27℃ 70%	2.93		3.89				
使用冷媒(蒸発温度)		R-404A(ET-10℃)						
除霜方式		オフサイクル方式						
接続管 口径	冷媒入口管/出口管	9.53mm/19.05mm						
	ドレン管	内径40mm×外径48mm(ABS樹脂成形品)						
冷却器		クロスフィン(強制通風式)						
冷媒制御		電子膨張弁						
電源接続方式		端子盤接続方式						
庫内温度制御		マイコン制御						
陳列面積		2.66 m ²		3.55 m ²		m ²		
有効内容積		710 ℓ		950 ℓ		ℓ		
製品質量(側板含まず)		223 kg		261 kg		kg		
付属品		電磁弁及びストレーナー標準装備						

ご注意

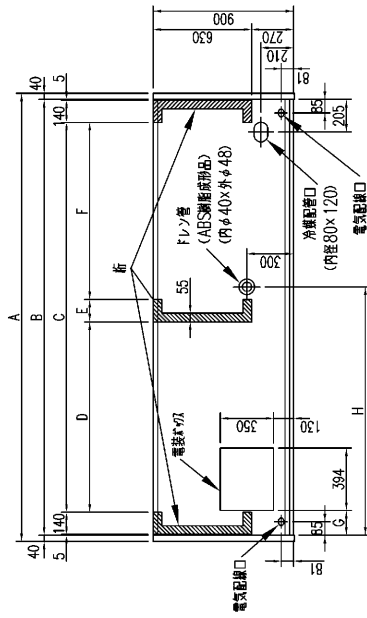
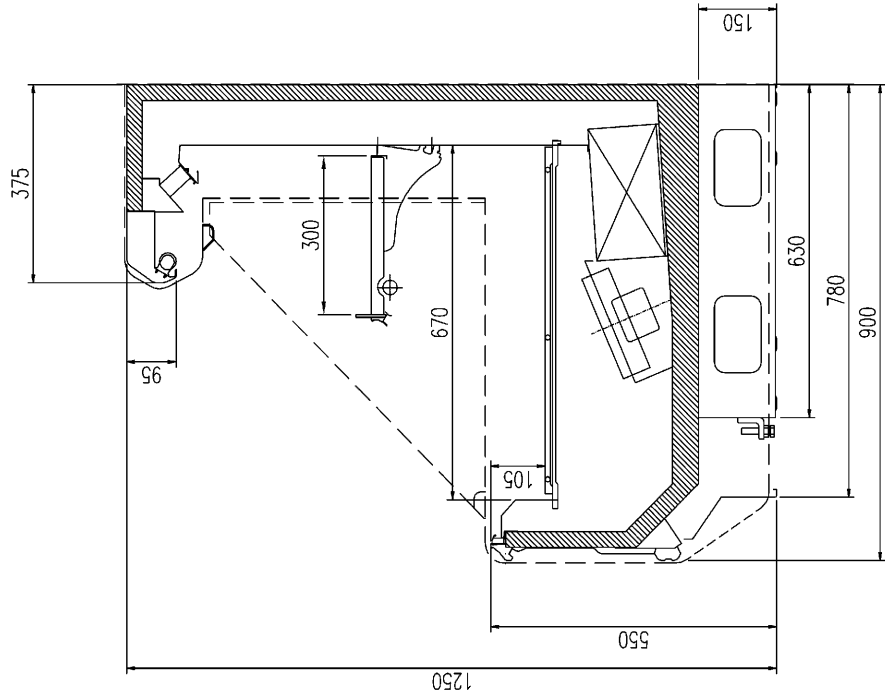
1. 周囲条件: 温度25℃、湿度60% (27℃、70%) 風速0.2m/s以下。
2. 側板はオプション品となります。(本図は切込側板を示しております。)
3. 陳列棚巾は4尺、8尺、12尺ケースは4尺巾です。6尺、9尺、12尺(3)ケースは3尺巾となります。
4. 仕様向上の為、一部仕様変更することがありますのでご了承ください。

Y.A

K.J

T.S

仕 様 図 番	R381976	発 行 日	2005.05.11	図 番	R481977	副 番	
------------------	---------	-------------	------------	--------	---------	--------	--



	A	B	C	D	E	F	G	H
RP-HS455AL	1300	1220	930	-	-	-	440	350
RP-HS655AL	1910	1830	1540	-	-	-	155	650
RP-HS855AL	2520	2440	2150	-	-	-	155	650
RP-HS955AL	2825	2745	-	1200	140	1115	155	1565
RP-HS255AL	3740	3660	-	1657.5	140	1572.5	155	1565

(S=1/10)

YA
KU
TS