



仕様

形名		RP-MS955AK	RP-MS255AK					
用途 / 庫内温度		精肉・鮮魚用 / -2 ~ 2°C						
外形寸法(高さ×巾×奥行)		1250×2745×900	1250×3660×900					
キャビネット	外装	表面処理鋼板焼付塗装及びステンレスロール品						
	内装	表面処理鋼板焼付塗装及び粉体塗装						
	冷却室/断熱材	高耐食性鋼板 / ウレタン注入発泡						
	照明灯	ハイデラックス昼白色蛍光ランプ						
電気容量 50/60Hz 入力値	单相 200V	照明合計	279 W	1.44 A	342 W	1.80 A	W	A
		トップ照明	186 W	0.96 A	228 W	1.20 A	W	A
		棚照明	93 W	0.48 A	114 W	0.60 A	W	A
		防露ヒータ	64 W	0.3 A	89 W	0.4 A	W	A
		庫内送風機	52/62 W	0.3 A	104/124 W	0.7 A	W	A
		電磁弁	7 W	0.04 A	7 W	0.04 A	W	A
		除霜ヒータ	1330 W	6.7 A	1720 W	8.6 A	W	A
		補助ヒータ	- W	- A	- W	- A	W	A
所要冷凍能力		Kw		Kw		Kw		
	25°C 60%	2.63		3.50				
	27°C 70%	3.21		4.26				
使用冷媒(蒸発温度)		R-22 (ET-10°C)						
除霜方式		ヒータ方式						
接続管 口径	冷媒入口管/出口管	9.53mm/19.05mm						
	ドレン管	内径40mm×外径48mm (ABS樹脂成形品)						
冷却器		クロスフィン(強制通風式)						
冷媒制御		温度式自動膨張弁						
電源接続方式		端子盤接続方式						
庫内温度制御		マイコン制御						
陳列面積		2.80 m ²	3.73 m ²	m ²				
有効内容積		810 ℓ	1,080 ℓ	ℓ				
製品質量(側板含まず)		227 kg	266 kg	kg				
付属品		電磁弁及びブストレーナー標準装備						

ご注意

1. 周囲条件: 温度25°C、湿度60% (27°C、70%) 風速0.2m/s以下。
2. 側板はオプション品となります。(本図は切込側板を示しております。)
3. 陳列棚巾は4尺, 8尺, 12尺ケースは4尺巾です。6尺, 9尺, 12尺(3)ケースは3尺巾となります。
4. 仕様向上の為、一部仕様変更することがありますのでご了承ください。

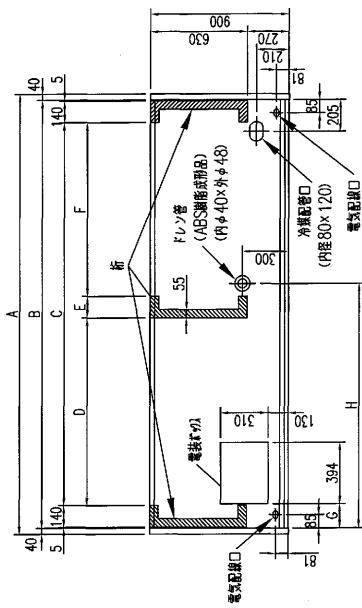
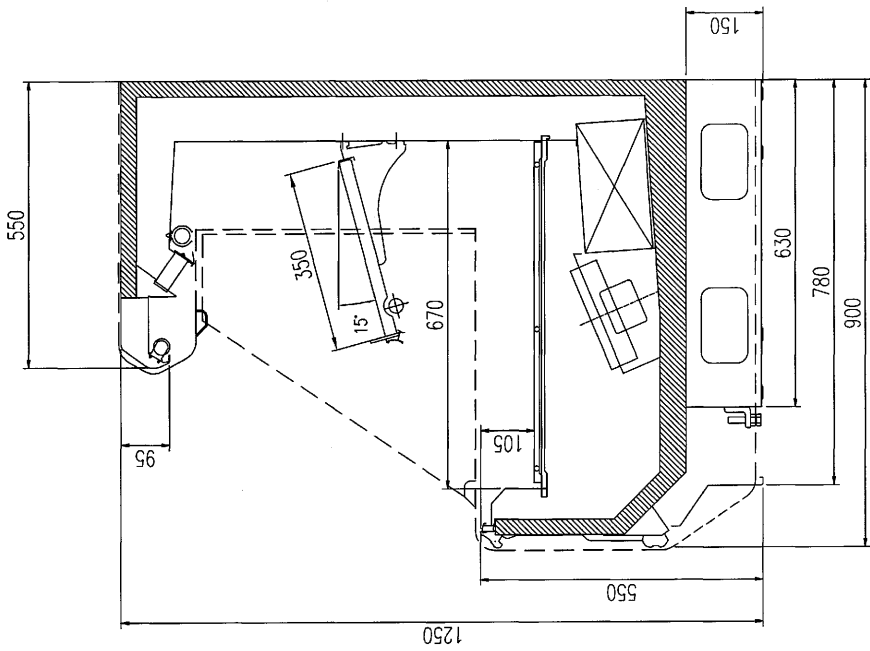
2003.07.23

Y.A

K.J

T.S

仕様 図番	R381618	発行 日	2003. 06. 17	図 番	R481619	副 番	C
----------	---------	---------	--------------	--------	---------	--------	---



	A	B	C	D	E	F	G	H
RP-MS455AK	1300	1220	930	-	-	-	440	350
RP-MS655AK	1910	1830	1540	-	-	-	155	650
RP-MS855AK	2520	2440	2150	-	-	-	155	650
RP-MS955AK	2825	2745	-	1200	140	1115	155	1565
RP-MS255AK	3740	3660	-	1657.5	140	1572.5	155	1565

(S=1/10)

YA KJ TS