

仕様

形名		RP-MS955JG		RP-MS255JG		
用途 / 庫内温度		精肉・鮮魚用 / -2 ~ 2℃				
外形寸法(高さ×巾×奥行)		1250×2745×900		1250×3660×900		
キャビネット	外装	表面処理鋼板焼付塗装及びステンレスロール品				
	内装	表面処理鋼板焼付塗装及び粉体塗装				
	冷却室/断熱材	FRP(ガラス繊維強化プラスチック)成形品 / ウレタン注入発泡				
	照明灯	高演色性ランプ(鮮度ゲー)保護管付				
電気容量 50/60Hz 入力値	单相 200V	照明合計	288 W	1.4 A	339 W	1.8 A
		トップ照明	192 W	0.9 A	226 W	1.2 A
		棚照明	96 W	0.5 A	113 W	0.6 A
		防露ヒータ	63 W	0.3 A	78 W	0.4 A
		庫内送風機	62/66 W	0.3 A	124/132 W	0.6 A
		電磁弁	7 W	0.04 A	7 W	0.04 A
		除霜ヒータ	1980 W	9.9 A	2580 W	12.9 A
		補助ヒータ	250 W	1.3 A	250 W	1.3 A
所要冷凍能力		W	(Kcal/h)	W	(Kcal/h)	
	25℃ 60%	3,020	(2,600)	4,020	(3,460)	
	27℃ 70%	3,690	(3,170)	4,910	(4,220)	
使用冷媒(蒸発温度)		R-22 (ET-10℃)				
除霜方式		ヒータ方式				
接続管 口径	冷媒入口管/出口管	9.53mm/19.05mm				
	ドレン管	内径40mm×外径48mm(硬塩ビ管)				
冷却器		クロスフィン(強制通風式)				
冷媒制御		温度式自動膨張弁				
電源接続方式		端子盤接続方式				
庫内温度制御		マイコン制御				
陳列面積		2.80 m <sup>2</sup>		3.72 m <sup>2</sup>		
有効内容積		900 ℓ		1,200 ℓ		
製品重量(側板含まず)		228 kg		265 kg		
付属品		電磁弁及びストレーナー標準装備、ドレントラップ				

ご注意

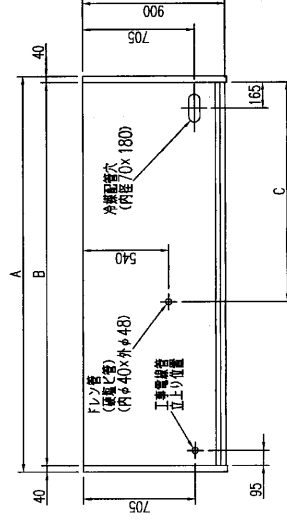
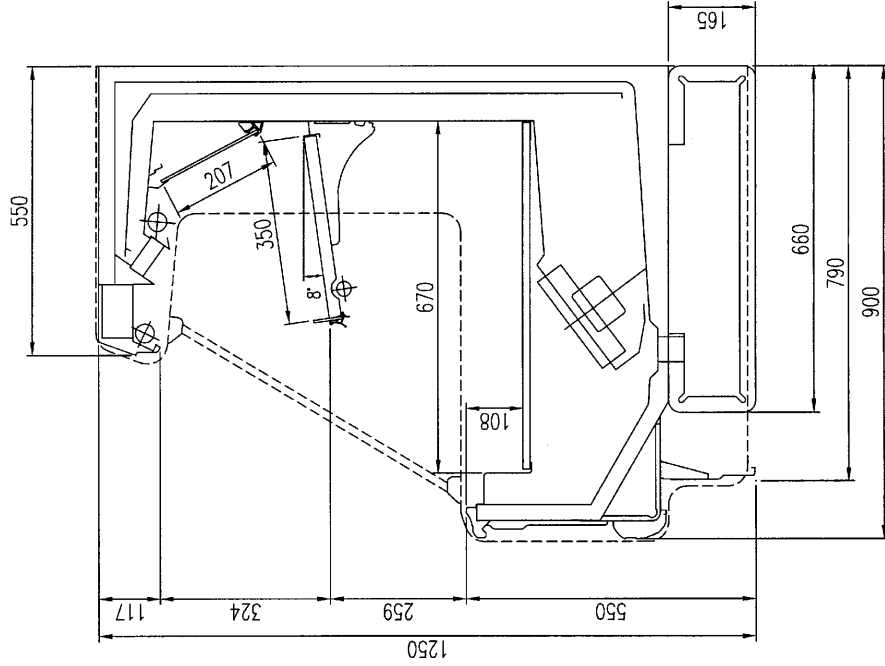
1. 周囲条件: 温度25℃、湿度60% (27℃、70%) 風速0.2m/s以下。
2. 側板はオプション品となります。(本図は切込側板を示しております。)
3. 陳列棚巾は4尺、8尺、12尺ケースは4尺巾です。6尺、9尺、12尺(3)ケースは3尺巾となります。
4. 仕様向上の為、一部仕様変更することがありますのでご了承ください。

99.1.19

YS

TM

仕 図 番	R381103	発 行 日	98-11-25	図 番	R481104	副 番
-------------	---------	-------------	----------	--------	---------	--------



	A	B	C
RP-MS455JG	1300	1220	840
RP-MS655JG	1910	1830	1095
RP-MS855JG	2520	2440	1400
RP-MS955JG	2825	2745	1553
RP-MS2555JG	3740	3660	2010

(S=1/10)



三菱電機株式会社

三菱オートマタウキークー入 RP-MS55JG

図番

R381103

仕様表

R481103  
R481104

発行日

98-12-17

図番

R381103

図番

A