

仕 様

形 名		RP-MS 455 JF	RP-MS 655 JF	RP-MS 855 JF	RP-MS 955 JF	
用 途 / 庫内温度		精 肉・鮮 魚 用 / -2 ~ 2℃				
外形寸法(高さ×巾×奥行)		1250 × 1220 × 900	1250 × 1830 × 900	1250 × 2440 × 900	1250 × 2745 × 900	
キ ャ ビ ネ	外 装	表面処理鋼板焼付塗装及びステンレスロール品				
	内 装	表面処理鋼板焼付塗装及び粉体塗装				
	冷却室/断熱材	FRP (ガラス繊維強化プラスチック) 成形品 / ウレタン注入発泡				
照 明 ト 灯	蛍 光 灯	高演色性ランプ (鮮度ゲージ) 保護管付				
	灯数 (トップ照明)	40W×2	32W×4	40W×4	32W×6	
	(棚 照 明)	40W×1	32W×2	40W×2	32W×3	
電 気 容 量	単相 200v 50/60Hz 入力値	照明合計	138W, 1.3A	216W, 2.7A	276W, 2.6A	324W, 3.9A
		トップ照明	92W, 0.9A	144W, 1.8A	184W, 1.7A	216W, 2.6A
		棚 照 明	46W, 0.4A	72W, 0.9A	92W, 0.9A	108W, 1.3A
		防露ヒータ	27W, 0.1A	35W, 0.2A	47W, 0.2A	63W, 0.3A
		庫内送風機	31/33W 0.16/0.17A	62/66W 0.32/0.34A	62/66W 0.32/0.34A	62/66W 0.32/0.34A
		電磁弁	7W, 0.04A	7W, 0.04A	7W, 0.04A	7W, 0.04A
		除霜ヒータ	1080W, 5.4A	1540W, 7.7A	2000W, 10.0A	2230W, 11.2A
所要冷凍能力	25℃, 60%	1330KCal/h	1730KCal/h	2310KCal/h	2600KCal/h	
	27℃, 70%	1620KCal/h	2110KCal/h	2820KCal/h	3170KCal/h	
使用冷媒 (蒸発温度)		R-22 (ET-10℃)				
除霜方式		ヒータ方式				
接続管 口径	冷媒入口管/出口管	9.53mm/19.05mm				
	ドレン管	内径40mm×外径48mm (硬塩ビ管)				
冷 却 器		クロスフィン (強制通風式)				
冷 媒 制 御		温度式自動膨脹弁				
電 源 接 続 方 式		端子盤接続方式				
庫 内 温 度 制 御		マイコン制御				
陳 列 面 積		1.24 m ²	1.86 m ²	2.49 m ²	2.80 m ²	
有 効 内 容 積		400 ℓ	600 ℓ	800 ℓ	900 ℓ	
製 品 重 量 (側板含まず)		108 kg	143 kg	189 kg	228 kg	
付 属 品		電磁弁及びストレーナー標準装備、ドレントラップ				

ご注意事項

1. 周囲条件: 温度25℃、湿度60% (27℃, 70%) 風速0.2m/s以下。
2. 側板はオプション品となります。(本図は切込側板を示しております。)
3. 陳列棚巾は4尺、8尺、12尺ケースは4尺巾です。6尺、9尺、12尺 (3) ケースは3尺巾となります。
4. 仕様向上の為、一部仕様変更することがありますのでご了承ください。

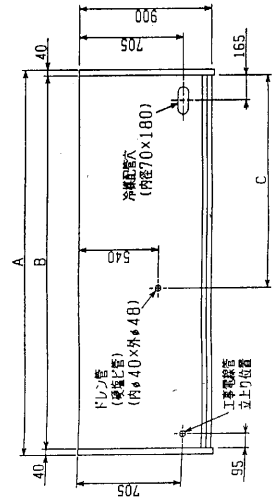
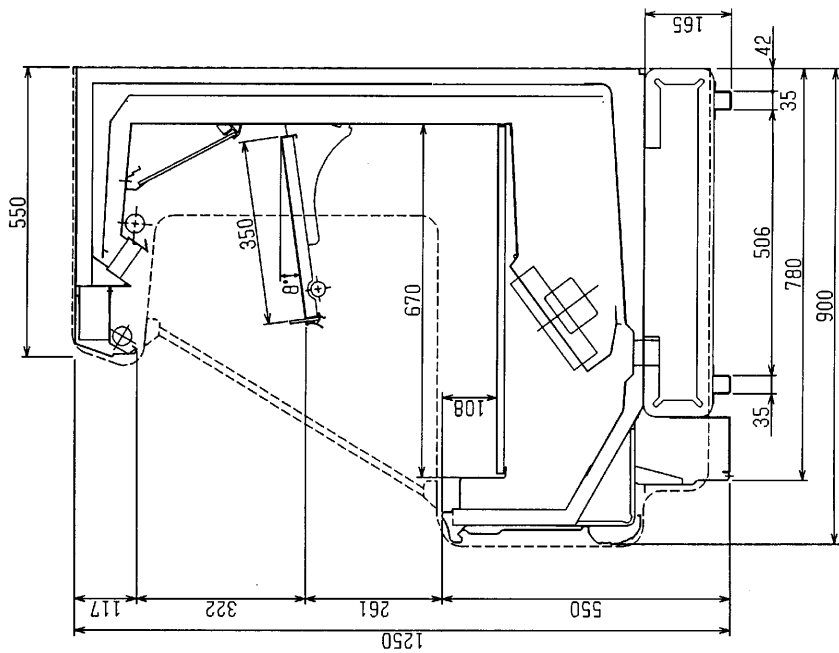
35.9.19

JS

TM

Y.A

仕 図 番	R380564	発 行 日	H7-6-12	図 番	R480564	副 番	A
-------------	---------	-------------	---------	--------	---------	--------	---



	A	B	C
RP-MS455JF	1300	1220	840
RP-MS655JF	1910	1830	1095
RP-MS855JF	2520	2440	1400
RP-MS955JF	2825	2745	1553

(S=1/10)



三菱電機株式会社

三菱オートマチックカーズ

RP-MS55JF

R380564

仕様表

R480564

発行日

H7-6-12

図番

R380564

A