



## 仕様

形名		RP-MS455KL	RP-MS655KL	RP-MS855KL	
用途 / 庫内温度		精肉・鮮魚用 / -2 ~ 2°C			
外形寸法(高さ×巾×奥行)		1250×1220×900	1250×1830×900	1250×2440×900	
キャビネット	外装	表面処理鋼板焼付塗装及びステンレスロール品			
	内装	表面処理鋼板焼付塗装及び粉体塗装			
	冷却室/断熱材	高耐食性鋼板 / ウレタン注入発泡			
	照明灯	ハイデラックス昼白色蛍光ランプ			
電気容量 50/60Hz 入力値	单相 200V	照明合計	152 W 0.80 A	248 W 1.28 A	304 W 1.60 A
		トップ照明	76 W 0.40 A	124 W 0.64 A	152 W 0.80 A
		棚照明	76 W 0.40 A	124 W 0.64 A	152 W 0.80 A
		防露ヒータ	27 W 0.1 A	35 W 0.18 A	48 W 0.2 A
		庫内送風機	26/31 W 0.2 A	52/62 W 0.3 A	52/62 W 0.3 A
		電磁弁	7 W 0.04 A	7 W 0.04 A	7 W 0.04 A
		電子膨張弁	7 W 0.04 A	7 W 0.04 A	7 W 0.04 A
		除霜ヒータ	680 W 3.4 A	900 W 4.5 A	1200 W 6.0 A
補助ヒータ	- W - A	- W - A	- W - A		
所要冷凍能力		Kw	Kw	Kw	
	25°C 60%	1.35	1.75	2.33	
	27°C 70%	1.65	2.13	2.84	
使用冷媒(蒸発温度)	R-404A(ET-10°C)				
除霜方式	ヒータ方式				
接続管 口径	冷媒入口管/出口管	9.53mm/19.05mm			
	ドレン管	内径40mm×外径48mm(ABS樹脂成形品)			
冷却器	クロスフィン(強制通風式)				
冷媒制御	電子膨張弁				
電源接続方式	端子盤接続方式				
庫内温度制御	マイコン制御				
陳列面積	1.61 m <sup>2</sup>	2.42 m <sup>2</sup>	3.22 m <sup>2</sup>		
有効内容積	360 ℓ	540 ℓ	720 ℓ		
製品質量(側板含まず)	117 kg	159 kg	208 kg		
付属品	電磁弁及びストレーナー標準装備				

## ご注意

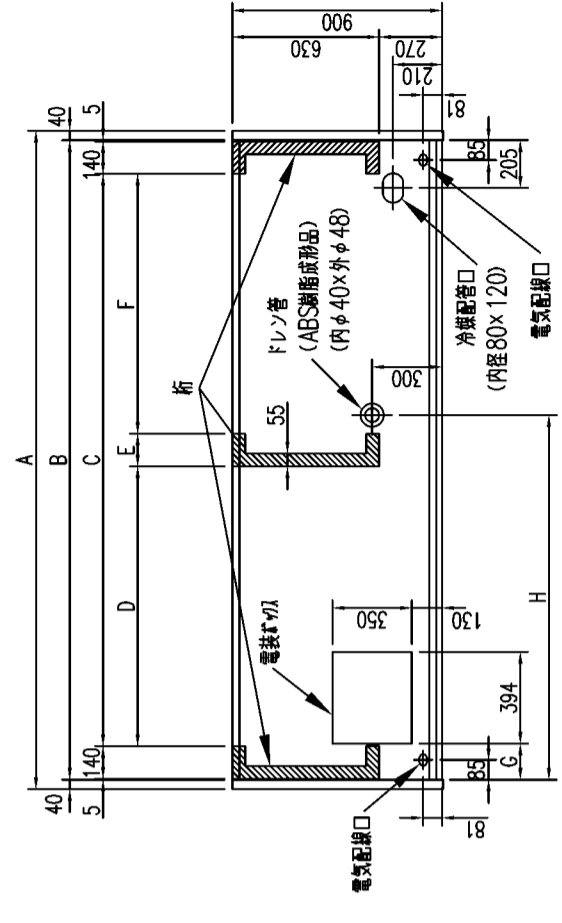
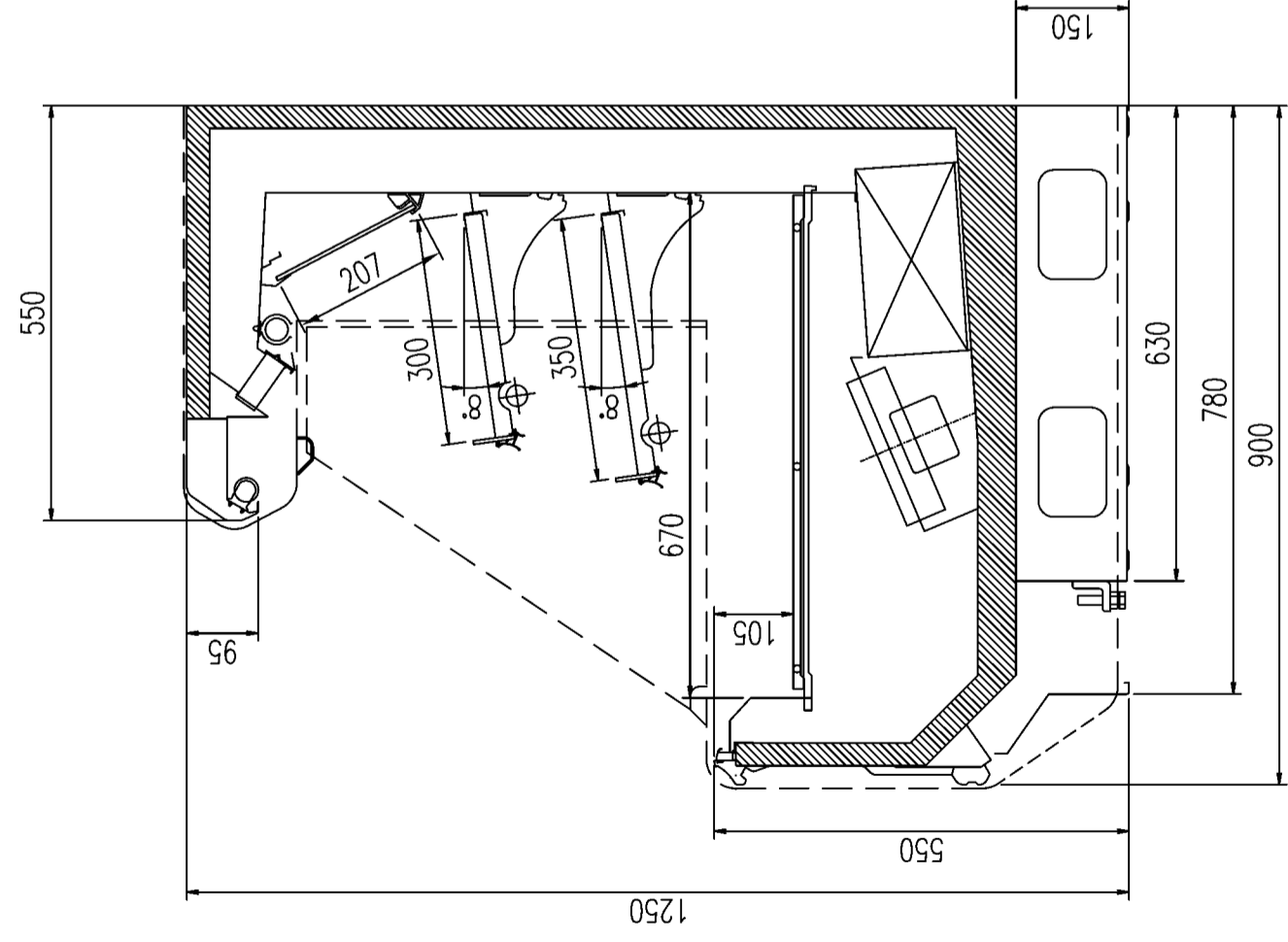
1. 周囲条件: 温度25°C、湿度60% (27°C、70%) 風速0.2m/s以下。
2. 側板はオプション品となります。(本図は切込側板を示しております。)
3. 陳列棚巾は4尺、8尺、12尺ケースは4尺巾です。6尺、9尺、12尺(3)ケースは3尺巾となります。
4. 仕様向上の為、一部仕様変更することがありますのでご了承ください。

Y.A

K.J

T.S

仕様 図番	R381990	発行 日	2005.07.13	図 番	R481990	副 番	
----------	---------	---------	------------	--------	---------	--------	--



	A	B	C	D	E	F	G	H
RP-MS455KL	1300	1220	930	-	-	-	440	350
RP-MS655KL	1910	1830	1540	-	-	-	155	650
RP-MS855KL	2520	2440	2150	-	-	-	155	650
RP-MS955KL	2825	2745	-	1200	140	1115	155	1565
RP-MS255KL	3740	3660	-	1657.5	140	1572.5	155	1565