

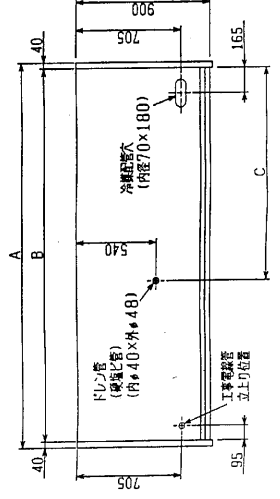
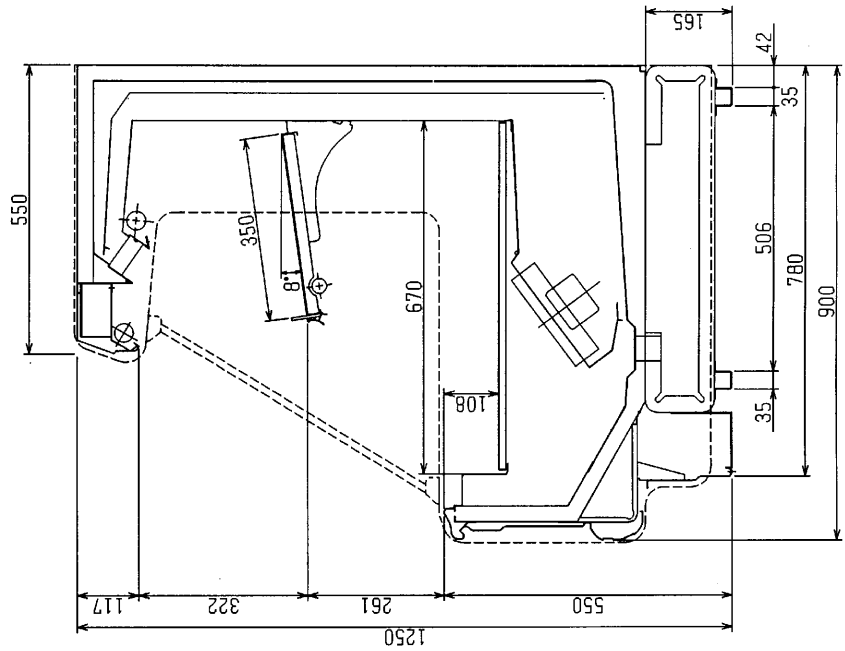
仕様

形名		RP-MS 455 AF	RP-MS 655 AF	RP-MS 855 AF	RP-MS 955 AF	
用途 / 庫内温度		精肉・鮮魚用 / -2 ~ 2℃				
外形寸法(高さ×巾×奥行)		1250 × 1220 × 900	1250 × 1830 × 900	1250 × 2440 × 900	1250 × 2745 × 900	
キヤビネ	外装	表面処理鋼板焼付塗装及びステンレスロール品				
	内装	表面処理鋼板焼付塗装及び粉体塗装				
	冷却室/断熱材	FRP (ガラス繊維強化プラスチック) 成形品 / ウレタン注入発泡				
ネット	照明灯	蛍光灯				
		高演色性ランプ (鮮度ゲー) 保護管付				
		灯数 (トップ照明)	40W×2	32W×4	40W×4	32W×6
	(棚照明)	40W×1	32W×2	40W×2	32W×3	
電気容量	単相 200V  50/60Hz 入力値	照明合計	138W, 1.3A	216W, 2.7A	276W, 2.6A	324W, 3.9A
		トップ照明	92W, 0.9A	144W, 1.8A	184W, 1.7A	216W, 2.6A
		棚照明	46W, 0.4A	72W, 0.9A	92W, 0.9A	108W, 1.3A
		防露ヒータ	27W, 0.1A	35W, 0.2A	47W, 0.2A	63W, 0.3A
		庫内送風機	31/33W 0.16/0.17A	62/66W 0.32/0.34A	62/66W 0.32/0.34A	62/66W 0.32/0.34A
		電磁弁	7W, 0.04A	7W, 0.04A	7W, 0.04A	7W, 0.04A
		除霜ヒータ	1080W, 5.4A	1540W, 7.7A	2000W, 10.0A	2230W, 11.2A
所要冷凍能力	25℃, 60%	1330KCal/h	1730KCal/h	2310KCal/h	2600KCal/h	
	27℃, 70%	1620KCal/h	2110KCal/h	2820KCal/h	3170KCal/h	
使用冷媒 (蒸発温度)	R-22 (ET-10℃)					
除霜方式	ヒータ方式					
接続管	冷媒入口管/出口管	9.53mm/19.05mm				
	口径	ドレン管				
冷却器	クロスフィン (強制通風式)					
冷媒制御	温度式自動膨脹弁					
電源接続方式	端子盤接続方式					
庫内温度制御	マイコン制御					
陳列面積	1.24 m <sup>2</sup>	1.86 m <sup>2</sup>	2.49 m <sup>2</sup>	2.80 m <sup>2</sup>		
有効内容積	400 ℓ	600 ℓ	800 ℓ	900 ℓ		
製品重量 (側板含まず)	108 kg	143 kg	189 kg	228 kg		
付属品	電磁弁及びストレーナー標準装備、ドレントラップ					

ご注意事項  
 1. 周囲条件：温度25℃、湿度60% (27℃, 70%) 風速0.2m/s以下。  
 2. 側板はオプション品となります。(本図は切込側板を示しております。)  
 3. 陳列棚巾は4尺、8尺、12尺ケースは4尺巾です。6尺、9尺、12尺(3)ケースは3尺巾となります。  
 4. 仕様向上の為、一部仕様変更することがありますのでご了承ください。

75  
7M  
YA

(S=1/10)



	A	B	C
RP-MS455AF	1300	1220	840
RP-MS655AF	1910	1830	1095
RP-MS855AF	2520	2440	1400
RP-MS955AF	2825	2745	1553