



仕 様

形 名		RP-MS955KL	RP-MS255KL					
用 途 / 庫内温度		精肉・鮮魚用 / -2 ~ 2℃						
外形寸法(高さ×巾×奥行)		1250×2745×900	1250×3660×900					
キャビネット	外 装	表面処理鋼板焼付塗装及びステンレスロール品						
	内 装	表面処理鋼板焼付塗装及び粉体塗装						
	冷却室/断熱材	高耐食性鋼板 / ウレタン注入発泡						
	照明灯	蛍光灯	ハイデラックス昼白色蛍光ランプ					
灯数(トップ照明)		32W×6	40W×6					
(棚 照明)		32W×6	40W×6					
電 気 容 量 50/60Hz 入力値	単相 200V	照明合計	372 W	1.92 A	456 W	2.40 A	W	A
		トップ照明	186 W	0.96 A	228 W	1.20 A	W	A
		棚 照明	186 W	0.96 A	228 W	1.20 A	W	A
		防露ヒータ	64 W	0.3 A	89 W	0.4 A	W	A
		庫内送風機	52/62 W	0.3 A	104/124 W	0.7 A	W	A
		電磁弁	7 W	0.04 A	7 W	0.04 A	W	A
		電子膨張弁	7 W	0.04 A	7 W	0.04 A	W	A
		除霜ヒータ	1330 W	6.7 A	1720 W	8.6 A	W	A
		補助ヒータ	- W	- A	- W	- A	W	A
所要冷凍能力		Kw		Kw		Kw		
	25℃ 60%	2.63		3.50				
	27℃ 70%	3.21		4.26				
使用冷媒(蒸発温度)		R-404A(ET-10℃)						
除霜方式		ヒータ方式						
接続管 口径	冷媒入口管/出口管	9.53mm/19.05mm						
	ドレン管	内径40mm×外径48mm(ABS樹脂成形品)						
冷 却 器		クロスフィン(強制通風式)						
冷 媒 制 御		電子膨張弁						
電 源 接 続 方 式		端子盤接続方式						
庫 内 温 度 制 御		マイコン制御						
陳列面積		3.62 m ²	4.83 m ²	m ²				
有効内容積		810 ℓ	1080 ℓ	ℓ				
製 品 質 量(側板含まず)		249 kg	295 kg	kg				
付 属 品		電磁弁及びストレーナー標準装備						

ご注意

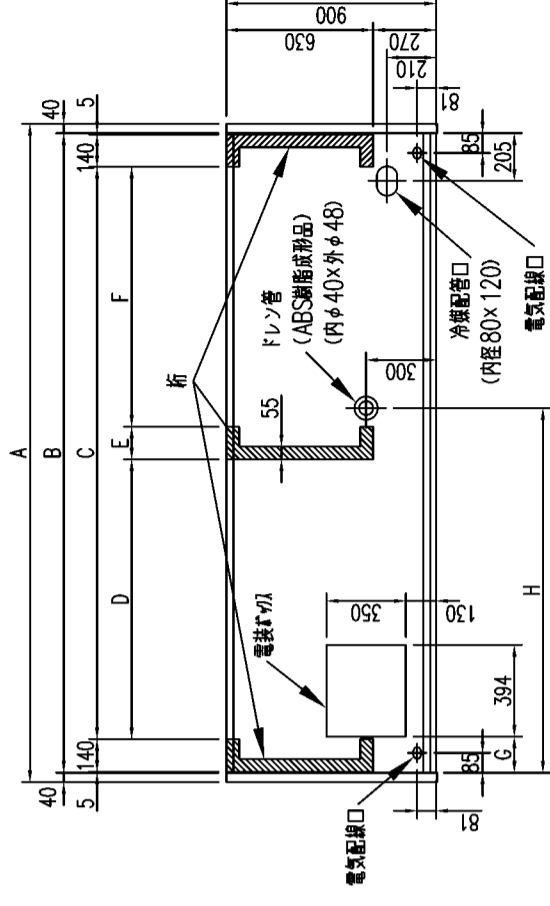
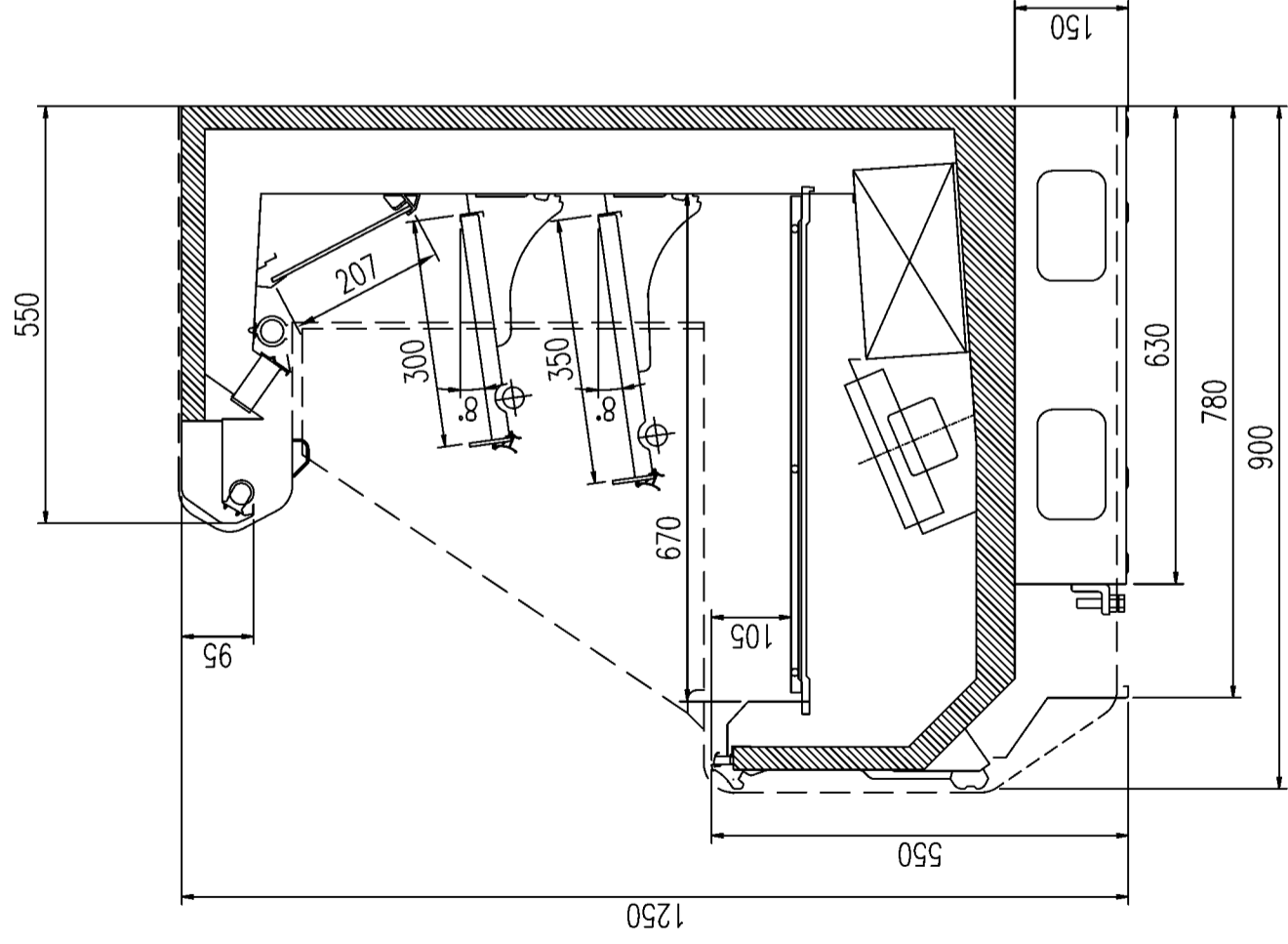
1. 周囲条件: 温度25℃、湿度60% (27℃、70%) 風速0.2m/s以下。
2. 側板はオプション品となります。(本図は切込側板を示しております。)
3. 陳列棚巾は4尺、8尺、12尺ケースは4尺巾です。6尺、9尺、12尺(3)ケースは3尺巾となります。
4. 仕様向上の為、一部仕様変更することがありますのでご了承ください。

Y.A

K.J

T.S

仕 図 様 図	番 号	R381990	発 行 日	2005.07.13	図 番	R481991	副 番
------------	-----	---------	-------	------------	-----	---------	-----



	A	B	C	D	E	F	G	H
RP-MS455KL	1300	1220	930	-	-	-	440	350
RP-MS655KL	1910	1830	1540	-	-	-	155	650
RP-MS855KL	2520	2440	2150	-	-	-	155	650
RP-MS955KL	2825	2745	-	1200	140	1115	155	1565
RP-MS255KL	3740	3660	-	1657.5	140	1572.5	155	1565

(S=1/10)

YA
KJ
TS