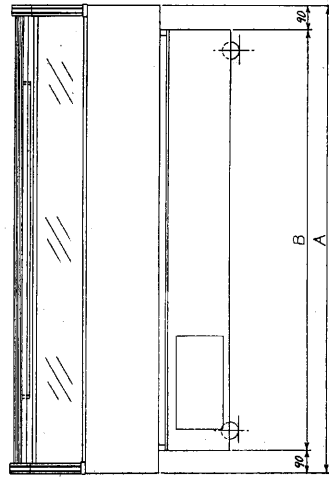
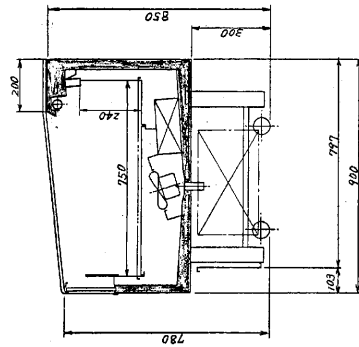


仕 様

仕様表番号	H207317-03	
形名	SKC-478SRA	SKC-678SRA
用途	チルド食品用	
庫内温度	-15 ~ -5 °C	
外形寸法 (高さ×巾×奥行)	850 × 1200 × 900	850 × 1800 × 900
外装	表面処理鋼板アクリル樹脂塗装及びステンレス鋼板	
内装	表面処理鋼板アクリル樹脂塗装及び塩ビ鋼板	
冷却室	亜鉛メッキ鋼板	
断熱材	ウレタン注入発泡	
吸込口	ステンレス鋼板	
照明灯 (蛍光灯)	食品展示用蛍光灯ランプ	
圧縮機	32 W × 1	32 W × 2
冷却器	全密閉-外式 500 W	全密閉-外式 350 W × 2
凝縮器	クロスフィン (強制通風式)	
冷媒制御	クロスフィン (強制通風式)	
冷媒	キャビラリー方式	
照 明	R-12	
防露ヒータ	39 W 0.65 A	78 W 1.3 A
庫内送風機	76 W 0.8 A	100 W 1.0 A
冷凍装置	31/40 W 0.3/0.4 A	31/40 W 0.3/0.4 A
防露ヒータ	360/435 W 4.1/4.4 A	540/585 W 6.9/6.0 A
単相 100W	605 W 6.1 A	865 W 8.7 A
運転時合計	475/550 W 5.6/5.9 A	718/763 W 9.2/8.3 A
除霜方式	完全自動タイム除霜方式 (除霜ヒータ、過熱防止器付)	
庫内温度制御	自動温度調節器	
展示面積	0.84 m ²	1.29 m ²
有効内容積	197 ℓ	303 ℓ
付属品	ドレンパン、網棚	
オプション	ナイトカバー、ドレン蒸発器	
製品重量	100 kg	150 kg

- ご注意事項
1. 周囲条件： 温度30℃、湿度60% 風速0.2m/s 以下。
 2. 仕様上の為、一部仕様変更することがありますのでご了承ください。



	A	B
SKC-478SRA	1200	1020
SKC-678SRA	1800	1620