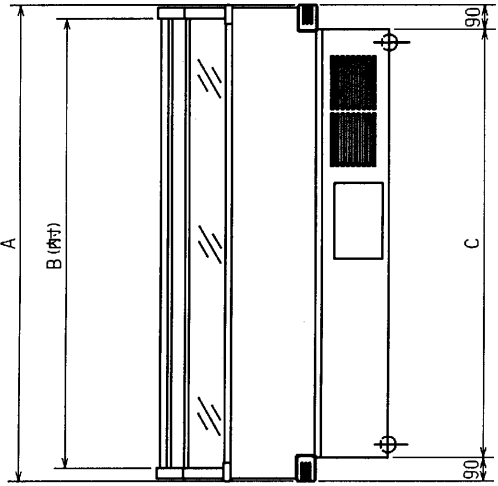
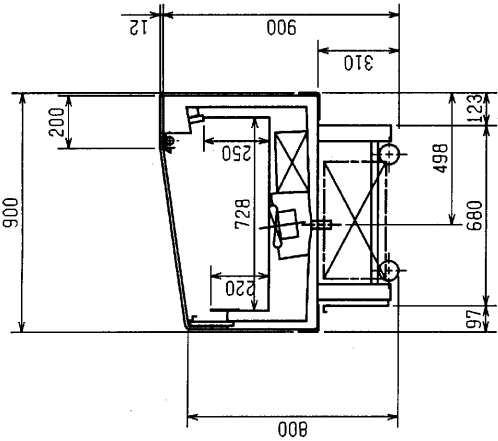


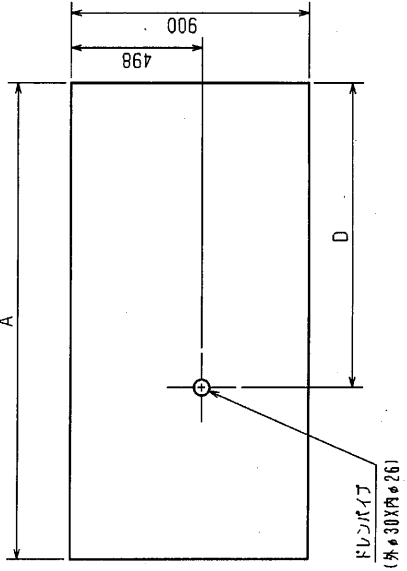
仕様書

仕様表番号	SKH-680SRB	SKH-580SRB
形名	SKH-580SRB	
用途	日配・乳製品用	
庫内温度	2 ~ 8 °C	
外形寸法(高さ×幅×奥行)	900×1800×900mm	
外装	表面処理鋼板ポリエステル焼付塗装及びステンレス鋼板	
内装	表面処理鋼板ポリエステル焼付塗装及び塩化銅板	
冷却室	亜鉛メッキ鋼板	
断熱材	ウレタン注入発泡	
吸込口	ステンレス鋼板	
キャスター	ウレタンゴム車輪径φ75白在キャスター	
照明灯(蛍光灯)	ハイドラックス白色蛍光灯ランプ 40W×1 40W×1	
圧縮機	全密閉ロータリー式 300W 全密閉ロータリー式 300W	
冷却器	クロスフィン(強制循環式)	
凝縮器	クロスフィン(強制通風式)	
冷却制御	キャビラリ-方式	
冷媒	R-22	
電気容量	照明	51W 0.95A 51W 0.95A
	防露ヒータ	51W 0.51A 31W 0.31A
	庫内送風機	31/40 W 0.3/0.4 A 31/40 W 0.3/0.4 A
	冷凍装置	304/321W 4.3/3.4 A 298/315W 4.2/3.3 A
	除霜ヒータ	50/60W
入力値	運転時合計	437/463W 6.1/5.3 A 411/437W 5.8/5.0 A
除霜方式	除霜時合計	133/142W 1.8/1.9 A 113/122W 1.6/1.7 A
庫内温度制御	除霜方式	オフサイクル方式
陳列面積	自動温度調節器	
有効内容積	1.24 m ²	1.02 m ²
付風品	291 ℓ	240 ℓ
オプション	ドレンパン(5ℓ)	
製品重量	ナイトカバ-、ドレンタンク(7ℓ)、網棚	
	1.25 kg	1.15 kg

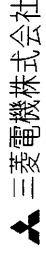
ご注意事項
 1. 周囲条件：温度30°C，湿度60%，風速0.2m/s以下。
 2. 仕様上の為、一部仕様変更することがありますのでご了承ください。



	A	B	C	D
SKH-680SRB	1800	1700	1620	1040
SKH-580SRB	1500	1400	1320	1000



(S=1/20)



三菱電機株式会社

三菱フ-リッジ-ケース SKH-80SRB

図番 R385055

仕様表

図番 R385055

発行日 H6.12.8

図番

R385055

図番

番号