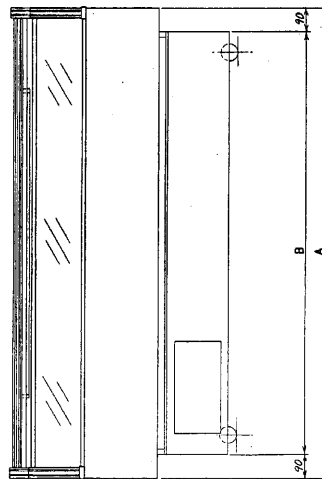
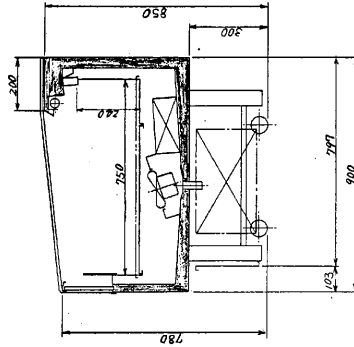


仕 様

仕様表番号	H207315-02	
形 名	SKH-678SRA	SKH-478SRA
用 途	日配・乳製品用	
庫内温度	2～8℃	
外形寸法(高さ×巾×奥行)	850×1800×900	850×1200×900
外 装	表面処理鋼板アクリル焼付塗装及びステンレス鋼板	
内 装	表面処理鋼板アクリル焼付塗装及び塩ビ鋼板	
冷却室	亜鉛メッキ鋼板	
断熱材	ウレタン注入発泡	
吸込口	ステンレス鋼板	
照明灯 (電球付)	ハイテラックス白色蛍光灯ランプ	
	40W×1	20W×1
圧縮機	全密閉-列式 350 W	
冷却器	クロスフィン (強制通風式)	
凝縮器	クロスフィン (強制通風式)	
冷媒制御	キャピラリー方式	
冷媒	R-12	
照 明	51 W 0.95 A	25 W 0.38 A
防露ヒータ	70 W 0.7 A	41 W 0.4 A
庫内送風機	31/40 W 0.3/0.4 A	31/40 W 0.3/0.4 A
冷凍装置	289/310 W 3.3/3.2 A	270/295 W 3.1/3.0 A
電 気 容 量	50/60 Hz 入力値	
単相	100V	
運転時合計	441/471 W 5.3/5.2 A	367/401 W 4.2/4.2 A
除霜方式	オフサイクル方式	
庫内温度制御	自動温度調節器	
庫内温度積	1.29 m <sup>3</sup>	0.84 m <sup>3</sup>
有効内容積	303 ℓ	197 ℓ
付属品	ドレンパン	
オプション	ナイトカバー、網棚、ドレン蒸発器	
製品重量	115 kg	85 kg

ご注意事項

1. 周囲条件：温度30℃、湿度60% 風速0.2m/s以下。
2. 仕様向上の為、一部仕様変更することがありますのでご了承ください。



	A	B
SKH-678SRA	1800	1620
SKH-478SRA	1200	1020

(S=1/20)