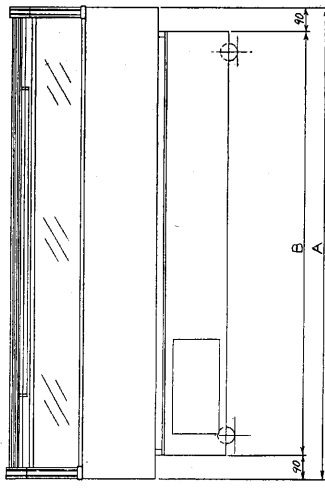
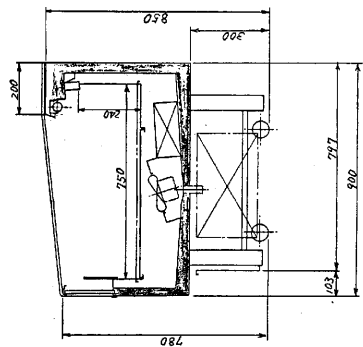


仕 様

| | | |
|----------------|------------------------------|-----------------------|
| 仕様表番号 | H207316-02 | |
| 形 名 | SKM-678SRA | SKM-678STA |
| 用 途 | 精肉・鮮魚用 | |
| 庫内温度 | -2 ~ 2℃ | |
| 外形寸法 (高さ×巾×奥行) | 850×1800×900 | 850×1800×900 |
| 外 装 | 表面処理鋼板(アクリル樹脂付塗装及びステンレス鋼板) | |
| 内 装 | 表面処理鋼板(アクリル樹脂付塗装及び内櫃七鋼板) | |
| 冷却室 | 亜鉛メッキ鋼板 | |
| 断熱材 | ウレタン注入発泡 | |
| 取込口 | ステンレス鋼板 | |
| 照明灯 (蛍光灯) | ハイテラックス白色蛍光灯ランプ | |
| 圧縮機 | 40W×1 | 40W×1 |
| 圧縮機 | 全密閉・形式 350 W | 全密閉・形式 350 W |
| 圧縮機 | 全密閉・形式 350 W | 全密閉・形式 350 W |
| 圧縮機 | クロスフィン (強制通風式) | クロスフィン (強制通風式) |
| 圧縮機 | クロスフィン (強制通風式) | クロスフィン (強制通風式) |
| 圧縮機 | キャビタリー方式 | キャビタリー方式 |
| 圧縮機 | R-12 | R-12 |
| 照 明 | 51 W 0.95 A | 51 W 0.95 A |
| 防露ヒータ | 70 W 0.7 A | 70 W 0.7 A |
| 庫内送風機 | 31/40 W 0.3/0.4 A | 31/40 W 0.3/0.4 A |
| 庫内送風機 | 289/310 W 3.3/3.2 A | 270/295 W 3.1/3.0 A |
| 庫内送風機 | 441/471 W 5.3/5.2 A | 367/401 W 4.2/4.2 A |
| 庫内送風機 | 31/34 W 0.14/0.17 A | 31/34 W 0.14/0.17 A |
| 庫内送風機 | 289/326 W 1.16/1.23 A | 289/326 W 1.16/1.23 A |
| 庫内送風機 | 320/360 W 1.3/1.4 A | 320/360 W 1.3/1.4 A |
| 庫内送風機 | 完全自動タイマー-除霜方式 (防露ヒータ、送熱防止器具) | |
| 庫内送風機 | 自動温度調節器 | |
| 展示面積 | 1.29 m ² | 1.29 m ² |
| 有効内容積 | 303 ℓ | 303 ℓ |
| 付属品 | ドレンパン、網棚 | |
| オプション | ナイトカバー、ドレン蒸発器 | |
| 製品重量 | 120 kg | 120 kg |
| 製品重量 | 90 kg | 90 kg |

ご注意事項
 1. 周囲条件： 温度30℃、湿度60% 風速0.2m/s以下。
 2. 仕様上の為、一部仕様変更することがありますのでご了承ください。



| | A | B |
|------------|------|------|
| SKM-678SRA | 1800 | 1620 |
| SKM-678STA | 1800 | 1620 |
| SKM-478SRA | 1200 | 1020 |

(S=1/20)

三菱電機株式会社

三菱パナソニック-ケース

SKM-478SRA
678SRA
678STA

仕様表番 R385021

発行日 H5-7-1

副番 R385021

A