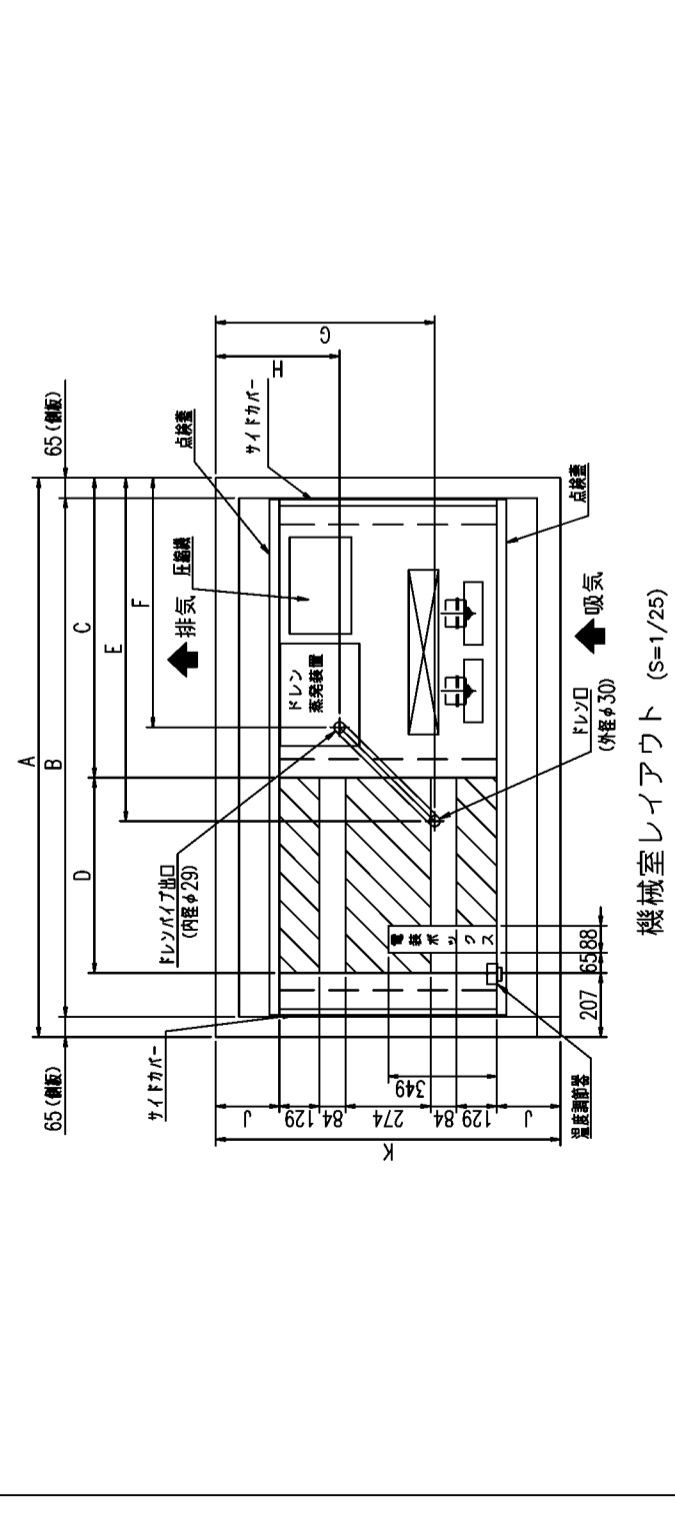
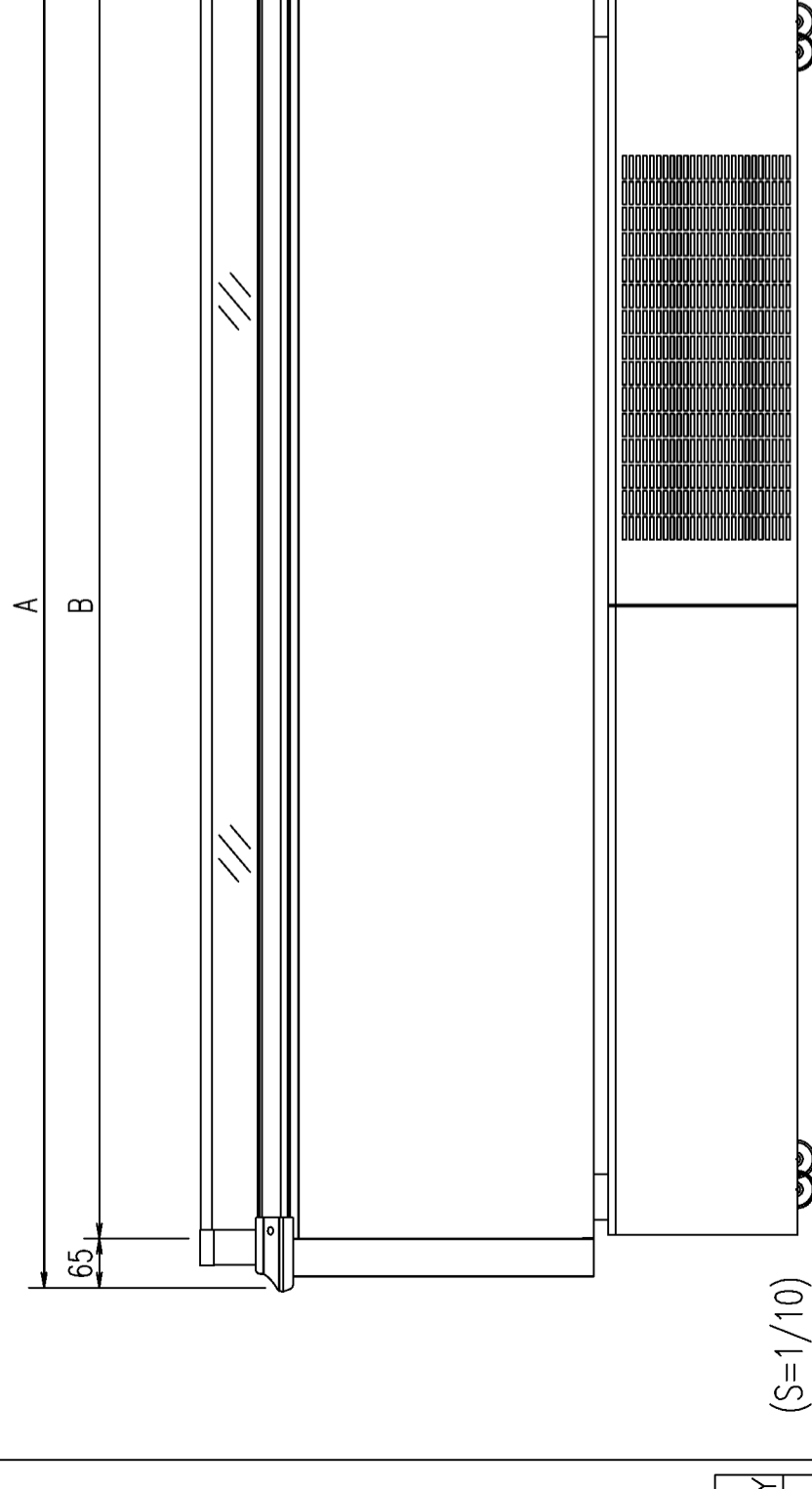
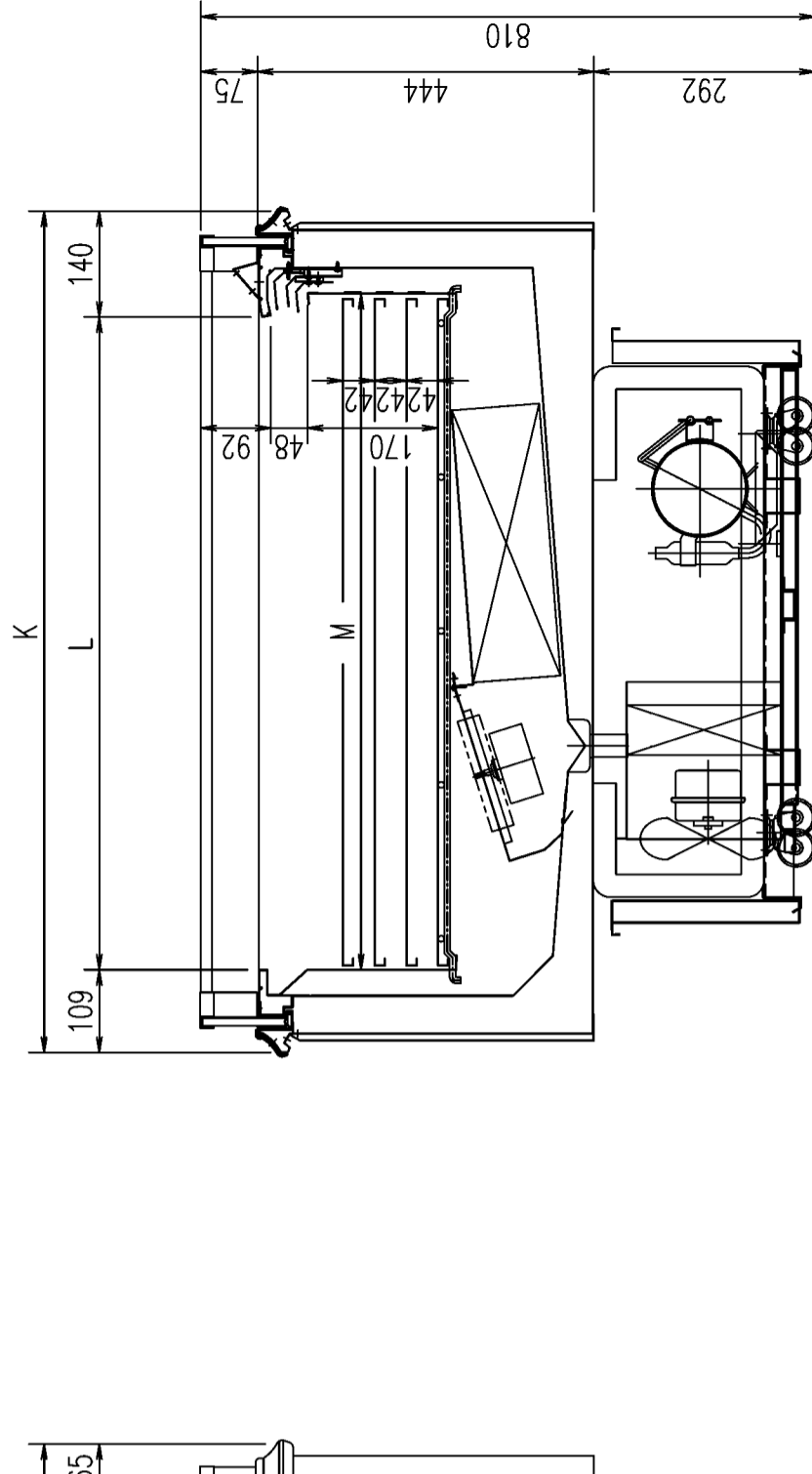


| | | | | | | | | |
|---------------|-----------------------------------------------------------------------|-----------------------------|---------------------|---------------------|---------------------|---------------------|---------------------|---------------------|
| 形名 | SU-IS881BTA-R | SU-IS681BTA-R | SU-IS581BTA | SR-IS881BTA-R | SR-IS681BTA | SR-IS581BTA-R | SR-IS681BTA | SR-IS581BTA-R |
| 用途 | アイス~日配 | | | | | | | |
| 庫内温度 | -22~8℃ | | | | | | | |
| 外形寸法(高さX巾X奥行) | 810X2400X1110 810X1500X1110 810X2400X910 810X1800X910 810X1500X910 | | | | | | | |
| キャビネット | 外表 | 表面処理鋼板ポリイステル焼付塗装及びステンレスロール品 | | | | | | |
| | 内装 | 表面処理鋼板ポリイステル焼付塗装及びステンレス鋼板 | | | | | | |
| | 冷却室 | 垂直メッキ鋼板 | | | | | | |
| | 断熱材 | ポリウレタン注入発泡 | | | | | | |
| | ガラス | 単板ガラス | | | | | | |
| 冷凍装置 | キャスター | ナイロン車 φ50 (自在) 4個 | | | | | | |
| | 圧縮機 | 全密閉ローター式 2200W | | | | | | |
| | 冷却器 | クロスフィン(強制通風式) | | | | | | |
| | 凝縮器 | クロスフィン(強制通風式) | | | | | | |
| | 冷媒制御 | 温度式自動膨張弁(内均式) | | | | | | |
| 電気容量 | 冷媒 | R404A | | | | | | |
| | 庫内送風機 | 54/56W 0.62/0.57A | | | | | | |
| | 凝縮器送風機 | 81/84W 0.93/0.66A | 54/56W 0.62/0.57A | 81/84W 0.93/0.66A | 54/56W 0.62/0.57A | 81/84W 0.93/0.66A | 54/56W 0.62/0.57A | 81/84W 0.93/0.66A |
| | 防露ヒータ | 335W 1.7A | 280W 1.4A | 242W 1.2A | 330W 1.7A | 275W 1.4A | 237W 1.2A | 237W 1.2A |
| | 冷凍装置 | 1883/2167W 6.7/5.9A | 1726/1995W 6.0/5.3A | 1691/1993W 6.4/5.3A | 1816/2125W 6.9/6.5A | 1588/1885W 5.5/5.1A | 1560/1887W 5.8/5.0A | 1560/1887W 5.8/5.0A |
| | 除霜ヒータ | 2355W 6.9A | 1772W 5.2A | 1531W 4.5A | 2355W 6.9A | 1772W 5.2A | 1531W 4.5A | 1531W 4.5A |
| | 運転時合計 | 2287/2572W 9.1/8.3A | 2075/2345W 8.1/7.4A | 2002/2305W 8.3/7.2A | 2215/2525W 9.3/8.9A | 1992/2230W 7.6/7.1A | 1866/2194W 7.7/6.9A | 1866/2194W 7.7/6.9A |
| | 除霜時合計 | 2786/2788W 9.6/9.5A | 2147/2149W 7.6/7.5A | 1861/1862W 6.6/6.6A | 2781/2783W 9.6/9.5A | 2142/2144W 7.6/7.5A | 1856/1857W 6.6/6.6A | 1856/1857W 6.6/6.6A |
| | 除霜方式 | 完全自動タイマーヒータデフロスト方式(過熱防止器付) | | | | | | |
| | 庫内温度制御 | 自動温度調節器 | | | | | | |
| 展示面積 | 2.06㎡ | 1.53㎡ | 1.26㎡ | 1.60㎡ | 1.18㎡ | 0.98㎡ | 0.98㎡ | |
| 有効内容積 | 350L | 259L | 214L | 272L | 201L | 166L | 166L | |
| 付属品 | 商品カバ、蒸発装置 | | | | | | | |
| 製品質量 | 295 kg | 223 kg | 198 kg | 263 kg | 205 kg | 184 kg | 184 kg | |
| ご注意事項 | 1. 周囲条件：温度27℃、湿度60%、風速0.2m/s以下 2. 仕様向上のため一部仕様変更することがありますのでご了承願います。 | | | | | | | |



| | | | | | |
|---------------|---------------|---------------|---------------|---------------|---------------|
| SU-IS881BTA-R | SU-IS681BTA-R | SU-IS581BTA-R | SR-IS881BTA-R | SR-IS681BTA-R | SR-IS581BTA-R |
| SU-IS681BTA | SU-IS581BTA | SR-IS681BTA | SR-IS581BTA | SR-IS681BTA | SR-IS581BTA |
| A | 2400 | 1800 | 2400 | 1800 | 1500 |
| B | 2270 | 1670 | 2270 | 1670 | 1370 |
| C | 1385 | 1330 | 1385 | 1330 | - |
| D | 809 | 264 | 809 | 264 | - |
| E | 1350 | 1105 | 1350 | 1105 | 1105 |
| F | 1194 | 1194 | 1194 | 1194 | 1105 |
| G | 705 | 705 | 605 | 605 | 605 |
| H | 398 | 398 | 398 | 398 | 360 |
| J | 205 | 205 | 105 | 105 | 105 |
| K | 1110 | 1110 | 910 | 910 | 910 |
| L | 861 | 861 | 661 | 661 | 661 |
| M | 892 | 892 | 692 | 692 | 692 |



(S=1/10)