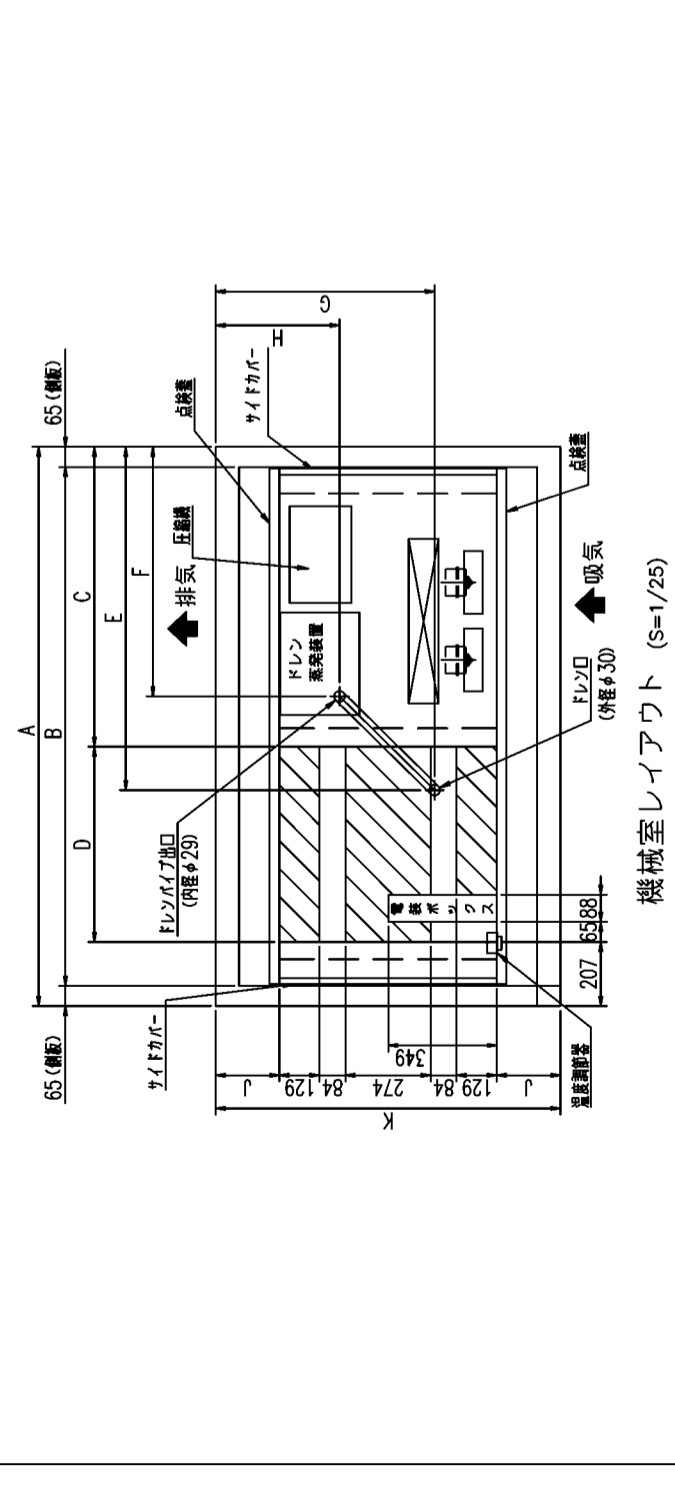
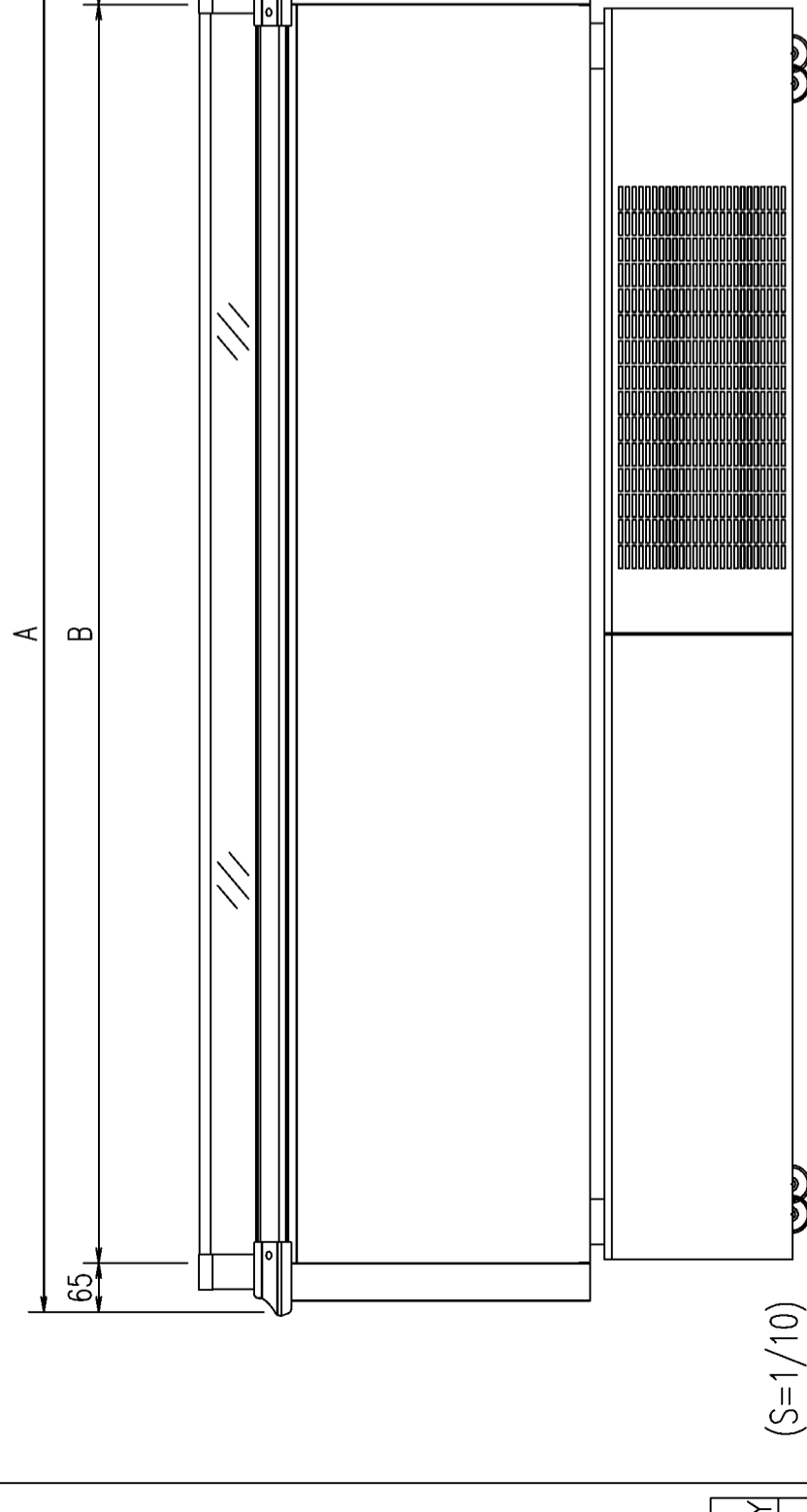
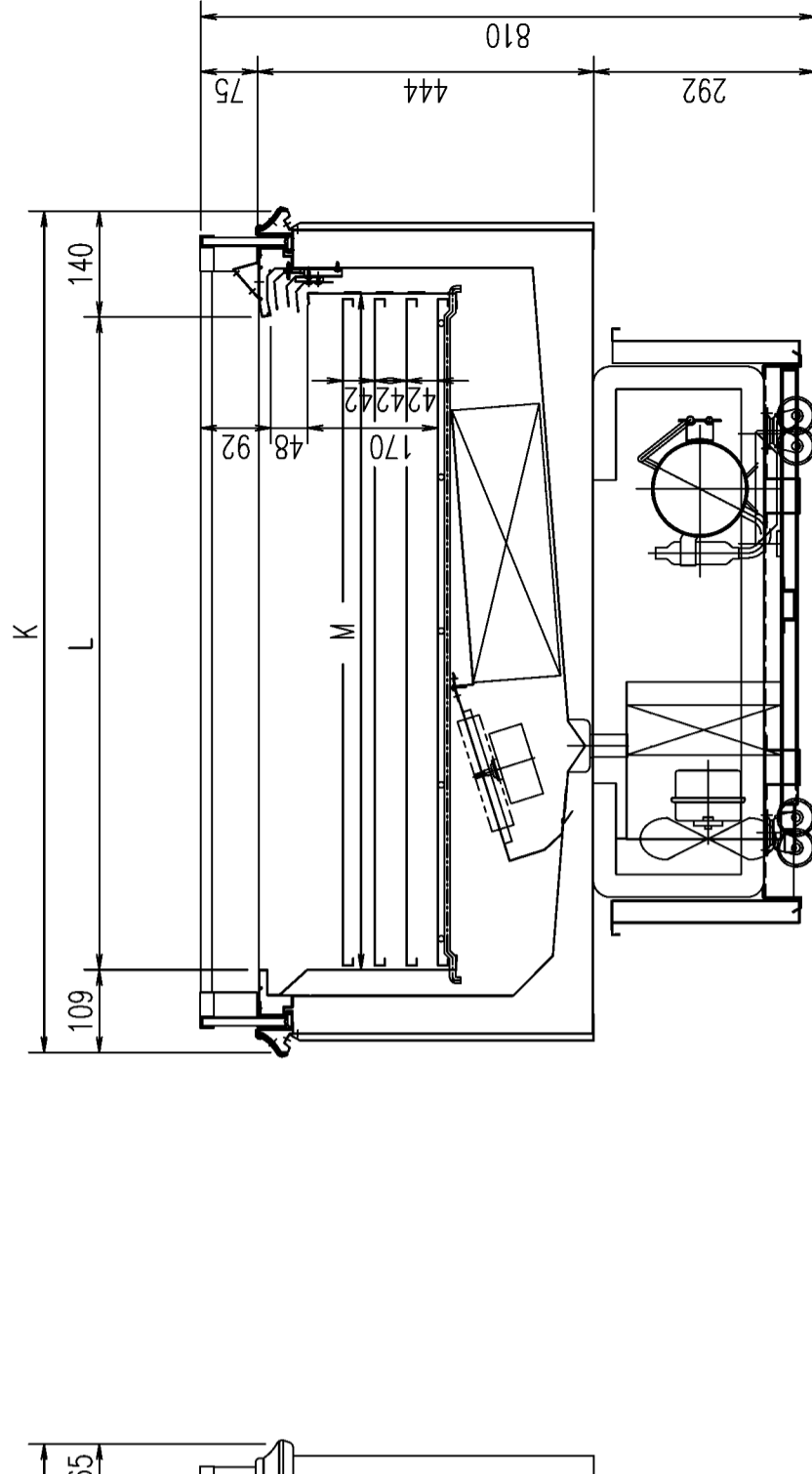


|               |                                                                  |                             |                     |                     |                     |                     |                     |                     |        |
|---------------|------------------------------------------------------------------|-----------------------------|---------------------|---------------------|---------------------|---------------------|---------------------|---------------------|--------|
| 形名            | SU-IS881BTA-R                                                    | SU-IS681BTA-R               | SU-IS581BTA         | SU-IS881BTA-R       | SR-IS681BTA-R       | SR-IS581BTA-R       | SR-IS681BTA         | SR-IS581BTA         |        |
| 用途            | アイス~日配                                                           |                             |                     |                     |                     |                     |                     |                     |        |
| 庫内温度          | -22~8℃                                                           |                             |                     |                     |                     |                     |                     |                     |        |
| 外形寸法(高さX巾X奥行) | 810X2400X110 810X1500X110 810X2400X910 810X1800X910 810X1500X910 |                             |                     |                     |                     |                     |                     |                     |        |
| キャビネット        | 外表                                                               | 表面処理鋼板ポリイステル焼付塗装及びステンレスロール品 |                     |                     |                     |                     |                     |                     |        |
|               | 内装                                                               | 表面処理鋼板ポリイステル焼付塗装及びステンレス鋼板   |                     |                     |                     |                     |                     |                     |        |
|               | 冷却室断熱材                                                           | 垂直メッキ鋼板                     |                     |                     |                     |                     |                     |                     |        |
|               | ガラス                                                              | ポリウレタン注入発泡                  |                     |                     |                     |                     |                     |                     |        |
| 冷凍装置          | キャスター                                                            | 単板ガラス                       |                     |                     |                     |                     |                     |                     |        |
|               | 圧縮機                                                              | ナイロン車 φ50 (自在) 4個           |                     |                     |                     |                     |                     |                     |        |
|               | 冷却器                                                              | 全密閉ローター式                    |                     |                     |                     |                     |                     |                     |        |
|               | 凝縮器                                                              | 2200W                       |                     |                     |                     |                     |                     |                     |        |
|               | 冷媒制御                                                             | クロスフィン(強制通風式)               |                     |                     |                     |                     |                     |                     |        |
|               | 冷媒                                                               | クロスフィン(強制通風式)               |                     |                     |                     |                     |                     |                     |        |
|               | 除湿方式                                                             | 温度式自動膨張弁(内均式)               |                     |                     |                     |                     |                     |                     |        |
|               | 庫内送風機                                                            | R404A                       |                     |                     |                     |                     |                     |                     |        |
|               | 凝縮器送風機                                                           | 54/56W 0.62/0.57A           |                     |                     |                     |                     |                     |                     |        |
|               | 防露ヒータ                                                            | 81/84W 0.93/0.66A           |                     |                     |                     |                     |                     |                     |        |
| 電気容量          | 三相                                                               | 54/56W 0.62/0.57A           | 81/84W 0.93/0.66A   | 54/56W 0.62/0.57A   | 81/84W 0.93/0.66A   | 54/56W 0.62/0.57A   | 81/84W 0.93/0.66A   | 54/56W 0.62/0.57A   |        |
|               | 200V                                                             | 335W 1.7A                   | 280W 1.4A           | 242W 1.2A           | 330W 1.7A           | 275W 1.4A           | 237W 1.2A           | 237W 1.2A           |        |
|               | 50/60Hz                                                          | 1883/2167W 6.7/5.9A         | 1726/1995W 6.0/5.3A | 1691/1993W 6.4/5.3A | 1816/2125W 6.9/6.5A | 1588/1885W 5.5/5.1A | 1560/1887W 5.8/5.0A | 1560/1887W 5.8/5.0A |        |
|               | 除霜方式                                                             | 2355W 6.9A                  | 1772W 5.2A          | 1531W 4.5A          | 2355W 6.9A          | 1772W 5.2A          | 1531W 4.5A          | 1531W 4.5A          |        |
|               | 庫内温度制御                                                           | 2287/2572W 9.1/8.3A         | 2075/2345W 8.1/7.4A | 2002/2305W 8.3/7.7A | 2215/2525W 9.3/8.9A | 1992/2230W 7.6/7.1A | 1866/2194W 7.7/6.9A | 1866/2194W 7.7/6.9A |        |
|               | 展示面積                                                             | 2786/2788W 9.6/9.5A         | 2147/2149W 7.6/7.5A | 1861/1862W 6.6/6.6A | 2781/2783W 9.6/9.5A | 2142/2144W 7.6/7.5A | 1856/1857W 6.6/6.6A | 1856/1857W 6.6/6.6A |        |
|               | 有効内容積                                                            | 完全自動タイマーヒータデフロスト方式(過熱防止器付)  |                     |                     |                     |                     |                     |                     |        |
|               | 付属品                                                              | 自動温度調節器                     |                     |                     |                     |                     |                     |                     |        |
|               | 製品質量                                                             | 2.06m <sup>2</sup>          | 1.53m <sup>2</sup>  | 1.26m <sup>2</sup>  | 1.60m <sup>2</sup>  | 1.18m <sup>2</sup>  | 0.98m <sup>2</sup>  | 1.66L               | 166L   |
|               | ご注意事項                                                            | 350L                        | 259L                | 214L                | 272L                | 201L                | 205 kg              | 184 kg              | 184 kg |
|               | 295 kg                                                           | 223 kg                      | 198 kg              | 263 kg              | 205 kg              | 205 kg              | 184 kg              | 184 kg              |        |
|               | 1. 周囲条件：温度27℃、湿度60%、風速0.2m/s以下                                   |                             |                     |                     |                     |                     |                     |                     |        |
|               | 2. 仕様向上のため一部仕様変更することがありますのでご了承願います。                              |                             |                     |                     |                     |                     |                     |                     |        |



|               |               |               |               |               |               |
|---------------|---------------|---------------|---------------|---------------|---------------|
| SU-IS881BTA-R | SU-IS681BTA-R | SU-IS581BTA-R | SU-IS881BTA-R | SR-IS681BTA-R | SR-IS581BTA-R |
| SU-IS681BTA   | SU-IS581BTA   | SR-IS681BTA   | SR-IS581BTA   | SR-IS681BTA   | SR-IS581BTA   |
| A             | 2400          | 1800          | 2400          | 1800          | 1500          |
| B             | 2270          | 1670          | 2270          | 1670          | 1370          |
| C             | 1385          | 1330          | 1385          | 1330          | -             |
| D             | 809           | 264           | 809           | 264           | -             |
| E             | 1350          | 1105          | 1350          | 1105          | 1105          |
| F             | 1194          | 1194          | 1194          | 1194          | 1105          |
| G             | 705           | 705           | 605           | 605           | 605           |
| H             | 398           | 398           | 398           | 398           | 360           |
| J             | 205           | 205           | 105           | 105           | 105           |
| K             | 1110          | 1110          | 910           | 910           | 910           |
| L             | 861           | 861           | 661           | 661           | 661           |
| M             | 892           | 892           | 692           | 692           | 692           |



(S=1/10)