

仕様

形名		TA-HS655CGHE		TA-HS855CGHE		
用途 / 庫内温度		日配・乳製品用 / 2 ~ 8℃				
外形寸法(高さ×巾×奥行)		1940×1830×1050		1940×2440×1050		
キャビネット	外装	表面処理鋼板焼付塗装及びステンレスロール品				
	内装	表面処理鋼板焼付塗装及び粉体塗装				
	冷却室/断熱材	FRP(ガラス繊維強化プラスチック)成形品 / ウレタン注入発泡				
	蛍光灯	ハイデラックス昼白色蛍光ランプ				
照明灯	灯数(トップ照明)	20W×2 32W×2	20W×1 32W×4			
		40W×1	40W×1			
	(棚照明)	15W×3 40W×3	15W×6 40W×3			
電気容量 50/60Hz 入力値	单相 200V	照明合計	378 W	4.2 A	488 W	5.6 A
		トップ照明	174 W	2.0 A	218 W	2.5 A
		棚照明	204 W	2.2 A	270 W	3.1 A
		防露ヒータ	124 W	0.6 A	158 W	0.8 A
		庫内送風機	93/99 W	0.5 A	93/99 W	0.5 A
		電磁弁	7 W	0.04 A	7 W	0.04 A
所要冷凍能力		W	(Kcal/h)	W	(Kcal/h)	
	25℃ 60%	2,720	(2,340)	3,210	(2,760)	
	27℃ 70%	3,370	(2,900)	3,980	(3,420)	
使用冷媒(蒸発温度)		R-22 (ET-10℃)				
除霜方式		オフサイクル方式				
接続管 口径	冷媒入口管/出口管	9.53mm/19.05mm				
	ドレン管	内径40mm×外径48mm(硬塩ビ管)				
冷却器		クロスフィン(強制通風式)				
冷媒制御		温度式自動膨張弁				
電源接続方式		端子盤接続方式				
庫内温度制御		マイコン制御				
陳列面積		3.98 m ²		5.25 m ²		
有効内容積		1,460 ℓ		1,930 ℓ		
製品重量(側板含まず)		kg		kg		
付属品		電磁弁及びピストレーナー標準装備、ドレントラップ				

ご注意

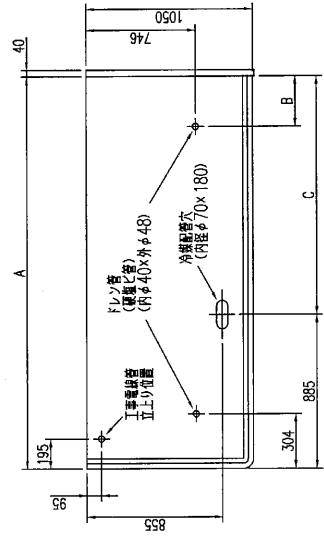
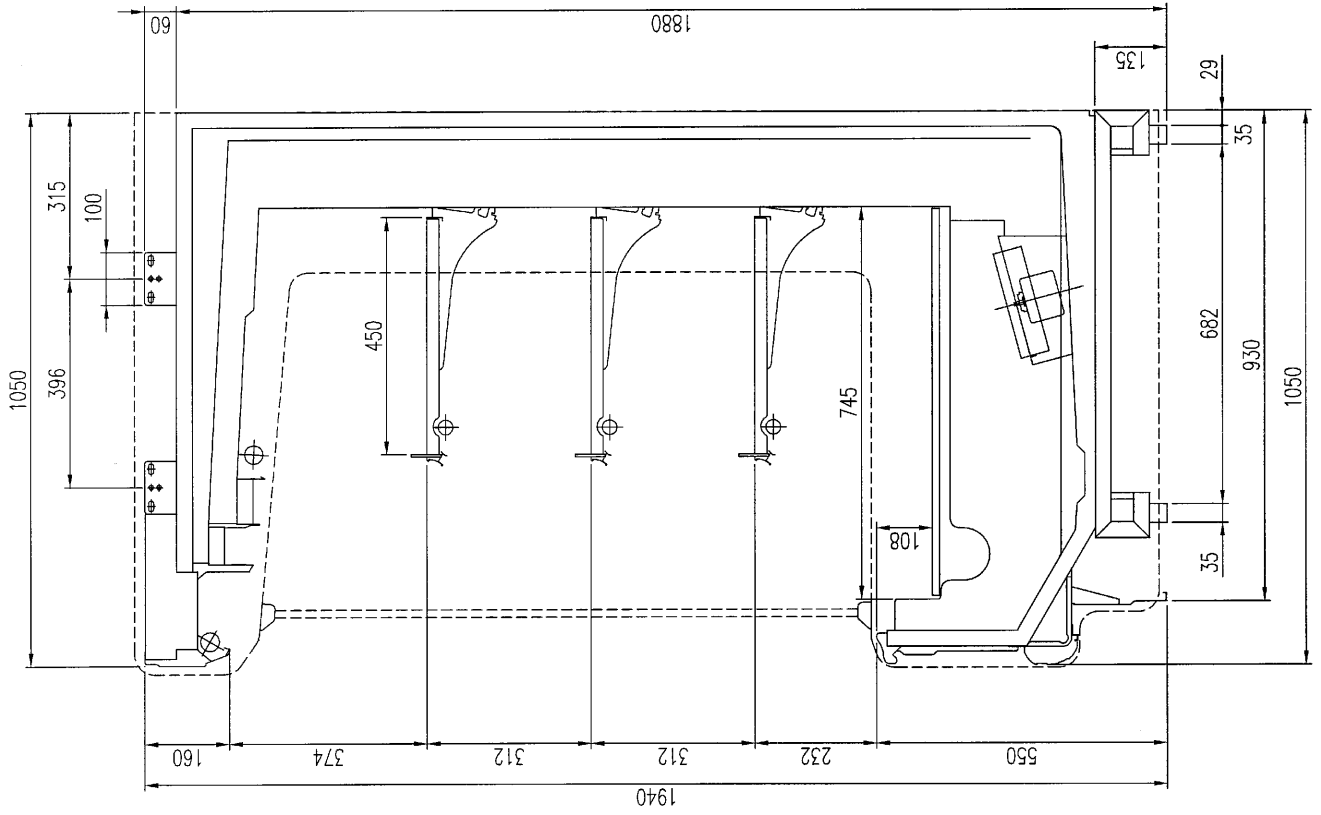
1. 周囲条件: 温度25℃、湿度60% (27℃、70%) 風速0.2m/s以下。
2. 側板はオプション品となります。(本図は切込側板を示しております。)
3. 仕様向上の為、一部仕様変更することがありますのでご了承ください。

99.1.19

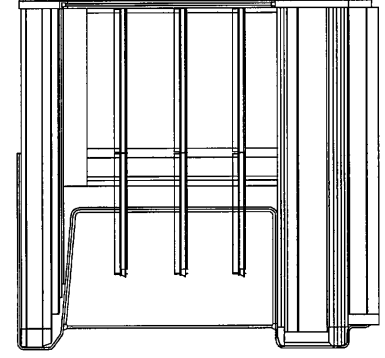
25

7.M

仕 様 図 番	R381131	発 行 日	98-11-25	図 番	R481131	副 番	
------------------	---------	-------------	----------	--------	---------	--------	--



	A	B	C
TA-HS65CG-HE	1830	305	945
TA-HS85CG-HE	2440	459	1555



(S=1/10)