

仕様

形名		TA-HS955LF	TA-HS255LF	TA-HS255LF3	
用途 / 庫内温度		日配・乳製品 / 2 ~ 8℃			
外形寸法(高さ×巾×奥行)		1900 × 2745 × 1050	1900 × 3660 × 1050	1900 × 3660 × 1050	
キャビネ	外装	表面処理鋼板焼付塗装及びステンレスロール品			
	内装	表面処理鋼板焼付塗装及び粉体塗装			
冷却室/断熱材		FRP (ガラス繊維強化プラスチック) 成形品 / ウレタン注入発泡			
照明	蛍光灯	高演色性ランプ (鮮度グー)			
	灯数 (トップ照明)	32W×6	40W×6	40W×6	
	(棚照明)	32W×9	40W×9	32W×12	
電気容量	単相 200v	照明合計	540W, 6.5A	690W, 6.3A	708W, 7.7A
		トップ照明	216W, 2.6A	276W, 2.5A	276W, 2.5A
		棚照明	324W, 3.9A	414W, 3.8A	432W, 5.2A
		防露ヒータ	51W, 0.3A	66W, 0.3A	66W, 0.3A
		庫内送風機	155/165W 0.80/0.85A	186/198W 0.96/1.02A	186/198W 0.96/1.02A
		電磁弁	7W, 0.04A	7W, 0.04A	7W, 0.04A
50/60Hz 入力値					
所要冷凍能力	25℃, 60%	1350 KCal/h	1800 KCal/h	1800 KCal/h	
	27℃, 70%	1670 KCal/h	2230 KCal/h	2230 KCal/h	
使用冷媒 (蒸発温度)		R-22 (ET-10℃)			
除霜方式		オフサイクル方式			
接続管 口径	冷媒入口管/出口管	9.53mm/19.05mm			
	ドレン管	内径40mm×外径48mm (硬塩ビ管)			
冷却器		クロスフィン (強制通風式)			
冷媒制御		温度式自動膨脹弁			
電源接続方式		端子盤接続方式			
庫内温度制御		マイコン制御			
陳列面積		5.75 m <sup>2</sup>	7.66 m <sup>2</sup>	7.66 m <sup>2</sup>	
有効内容積		2120 ℓ	2820 ℓ	2820 ℓ	
製品重量 (側板含まず)		399 kg	488 kg	500 kg	
付属品		電磁弁及びストレーナー標準装備、ドレントラップ			

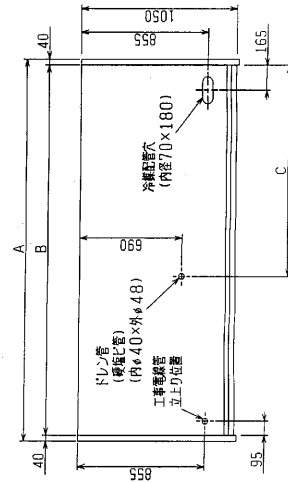
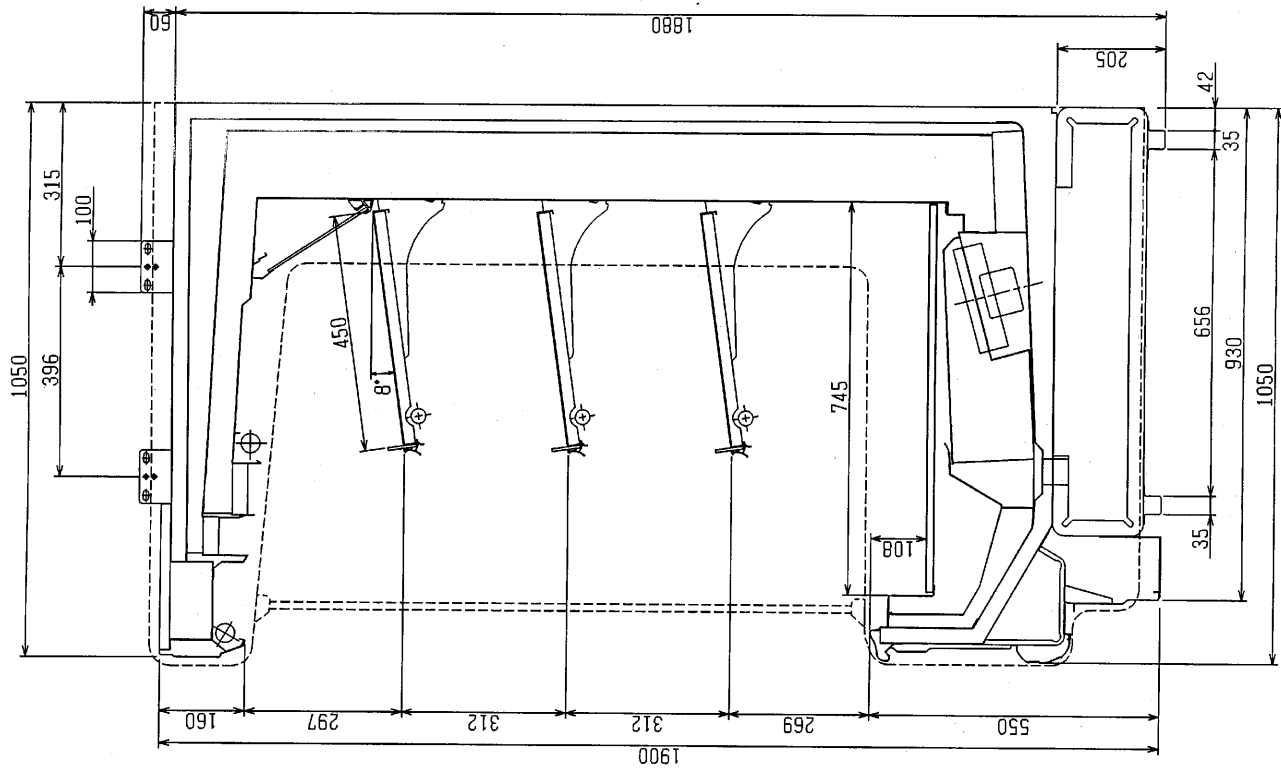
ご注意事項

1. 周囲条件: 温度25℃、湿度60% (27℃, 70%) 風速0.2m/s以下。
2. 側板はオプション品となります。(本図は切込側板を示しております。)
3. 陳列棚巾は4尺、8尺、12尺ケースは4尺巾です。6尺、9尺、12尺(3)ケースは3尺巾となります。
4. 仕様向上の為、一部仕様変更することがありますのでご了承ください。

8.4.00

J/S

H.O



	A	B	C
TA-HS455LF	1300	1220	840
TA-HS655LF	1910	1830	1095
TA-HS855LF	2520	2440	1400
TA-HS955LF	2825	2745	1553
TA-HS255LF	3740	3660	2010
TA-HS255LF3	3740	3660	2010

(S=1/10)



三菱電機株式会社

三菱ホームジョーケーヌ

TA-HS55LF

R380329

仕様表

R480329  
R480330

発行日

H7-6-9

図番

R380329

副表