

仕様

形名		TA-HS955LG		TA-HS255LG		TA-HS255LG3	
用途 / 庫内温度		日配・乳製品用 / 2 ~ 8℃					
外形寸法(高さ×巾×奥行)		1940×2745×1050		1940×3660×1050		1940×3660×1050	
キャビネット	外装	表面処理鋼板焼付塗装及びステンレスロール品					
	内装	表面処理鋼板焼付塗装及び粉体塗装					
	冷却室/断熱材	FRP(ガラス繊維強化プラスチック)成形品 / ウレタン注入発泡					
	照明灯	ハイデラックス昼白色蛍光灯					
電気容量 50/60Hz 入力値	照明合計	480 W	2.4 A	566 W	3.0 A	610 W	3.1 A
	トップ照明	192 W	0.9 A	226 W	1.2 A	256 W	1.2 A
	棚照明	288 W	1.5 A	340 W	1.8 A	354 W	1.9 A
	防露ヒータ	51 W	0.3 A	66 W	0.3 A	66 W	0.3 A
	庫内送風機	93/99 W	0.5 A	124/132 W	0.6 A	124/132 W	0.6 A
	電磁弁	7 W	0.04 A	7 W	0.04 A	7 W	0.04 A
所要冷凍能力		W	(Kcal/h)	W	(Kcal/h)	W	(Kcal/h)
	25℃ 60%	1,880	(1,620)	2,510	(2,160)	2,510	(2,160)
	27℃ 70%	2,340	(2,010)	3,120	(2,680)	3,120	(2,680)
使用冷媒(蒸発温度)		R-22 (ET-10℃)					
除霜方式		オフサイクル方式					
接続管 口径	冷媒入口管/出口管	9.53mm/19.05mm					
	ドレン管	内径40mm×外径48mm(硬塩ビ管)					
冷却器		クロスフィン(強制通風式)					
冷媒制御		温度式自動膨張弁					
電源接続方式		端子盤接続方式					
庫内温度制御		マイコン制御					
陳列面積		5.75 m ²		7.66 m ²		7.66 m ²	
有効内容積		2,120 ℓ		2,820 ℓ		2,820 ℓ	
製品重量(側板含まず)		399 kg		488 kg		500 kg	
付属品		電磁弁及びストレーナー標準装備、ドレントラップ					

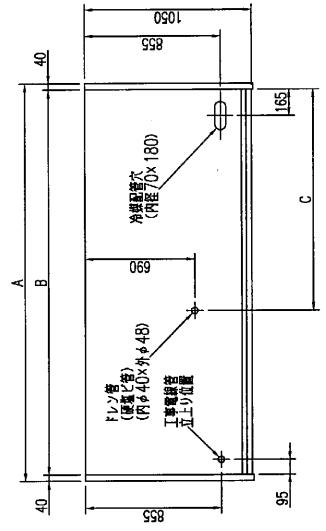
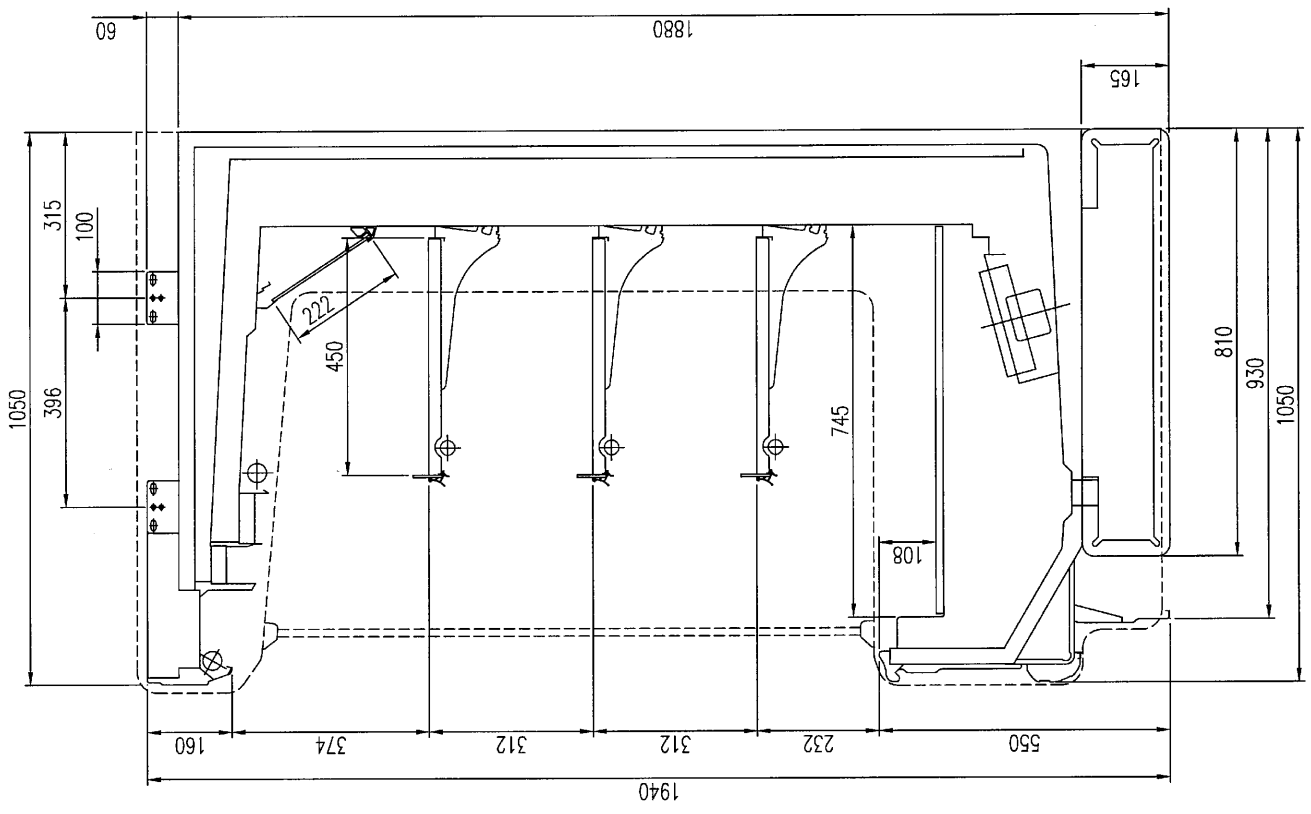
ご注意

1. 周囲条件: 温度25℃、湿度60% (27℃、70%) 風速0.2m/s以下。
2. 側板はオプション品となります。(本図は切込側板を示しております。)
3. 陳列棚巾は4尺、8尺、12尺ケースは4尺巾です。6尺、9尺、12尺(3)ケースは3尺巾となります。
4. 仕様向上の為、一部仕様変更することがありますのでご了承ください。

98.12.21

JS
T.M

仕 図 番	R380836	発 行 日	98-11-25	図 番	R480837	副 番
-------------	---------	-------------	----------	--------	---------	--------



	A	B	C
TA-HS455LG	1300	1220	840
TA-HS655LG	1910	1830	1095
TA-HS855LG	2520	2440	1400
TA-HS955LG	2825	2745	1553
TA-HS255LG	3740	3660	2010
TA-HS255LG3	3740	3660	2010

(S=1/10)