



## 仕様

| 形名                     |            | TA-HS955NL              | TA-HS255NL           | TA-HS255NL3          |                 |
|------------------------|------------|-------------------------|----------------------|----------------------|-----------------|
| 用途 / 庫内温度              |            | 日配・乳製品用 / 2 ~ 8°C       |                      |                      |                 |
| 外形寸法(高さ×巾×奥行)          |            | 1960×2745×1050          | 1960×3660×1050       | 1960×3660×1050       |                 |
| キャビネット                 | 外装         | 表面処理鋼板焼付塗装及びステンレスロール品   |                      |                      |                 |
|                        | 内装         | 表面処理鋼板焼付塗装及び粉体塗装        |                      |                      |                 |
|                        | 冷却室/断熱材    | 高耐食性鋼板 / ウレタン注入発泡       |                      |                      |                 |
|                        | 照明灯        | ハイデラックス昼白色蛍光ランプ         |                      |                      |                 |
| 照明灯                    | 灯数(トップ照明)  | 32W×6                   | 40W×6                | 32W×8                |                 |
|                        | (棚照明)      | 32W×15                  | 40W×15               | 32W×20               |                 |
| 電気容量<br>50/60Hz<br>入力値 | 单相<br>200V | 照明合計                    | 666 W 4.19 A         | 822 W 4.86 A         | 888 W 5.58 A    |
|                        |            | トップ照明                   | 186 W 0.96 A         | 228 W 1.20 A         | 248 W 1.28 A    |
|                        |            | 棚照明                     | 480 W 3.23 A         | 594 W 3.66 A         | 640 W 4.30 A    |
|                        |            | 防露ヒータ                   | 51 W 0.3 A           | 66 W 0.3 A           | 66 W 0.3 A      |
|                        |            | 庫内送風機                   | 78/93 W 0.5 A        | 104/124 W 0.7 A      | 104/124 W 0.7 A |
|                        |            | 電磁弁                     | 7 W 0.04 A           | 7 W 0.04 A           | 7 W 0.04 A      |
|                        |            | 電子膨張弁                   | 7 W 0.04 A           | 7 W 0.04 A           | 7 W 0.04 A      |
| 所要冷凍能力                 |            | Kw                      | Kw                   | Kw                   |                 |
|                        | 25°C 60%   | 1.70                    | 2.25                 | 2.25                 |                 |
|                        | 27°C 70%   | 2.10                    | 2.79                 | 2.79                 |                 |
| 使用冷媒(蒸発温度)             |            | R-404A (ET-10°C)        |                      |                      |                 |
| 除霜方式                   |            | オフサイクル方式                |                      |                      |                 |
| 接続管<br>口径              | 冷媒入口管/出口管  | 9.53mm/19.05mm          |                      |                      |                 |
|                        | ドレン管       | 内径40mm×外径48mm(ABS樹脂成形品) |                      |                      |                 |
| 冷却器                    |            | クロスフィン(強制通風式)           |                      |                      |                 |
| 冷媒制御                   |            | 電子膨張弁                   |                      |                      |                 |
| 電源接続方式                 |            | 端子盤接続方式                 |                      |                      |                 |
| 庫内温度制御                 |            | マイコン制御                  |                      |                      |                 |
| 陳列面積                   |            | 8.25 m <sup>2</sup>     | 11.00 m <sup>2</sup> | 11.00 m <sup>2</sup> |                 |
| 有効内容積                  |            | 2,170 ℓ                 | 2,890 ℓ              | 2,890 ℓ              |                 |
| 製品質量(側板含まず)            |            | 400 kg                  | 494 kg               | 506 kg               |                 |
| 付属品                    |            | 電磁弁及びストレーナー標準装備         |                      |                      |                 |

## ご注意

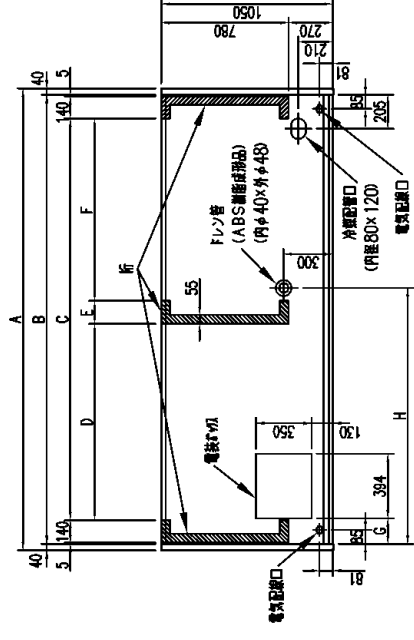
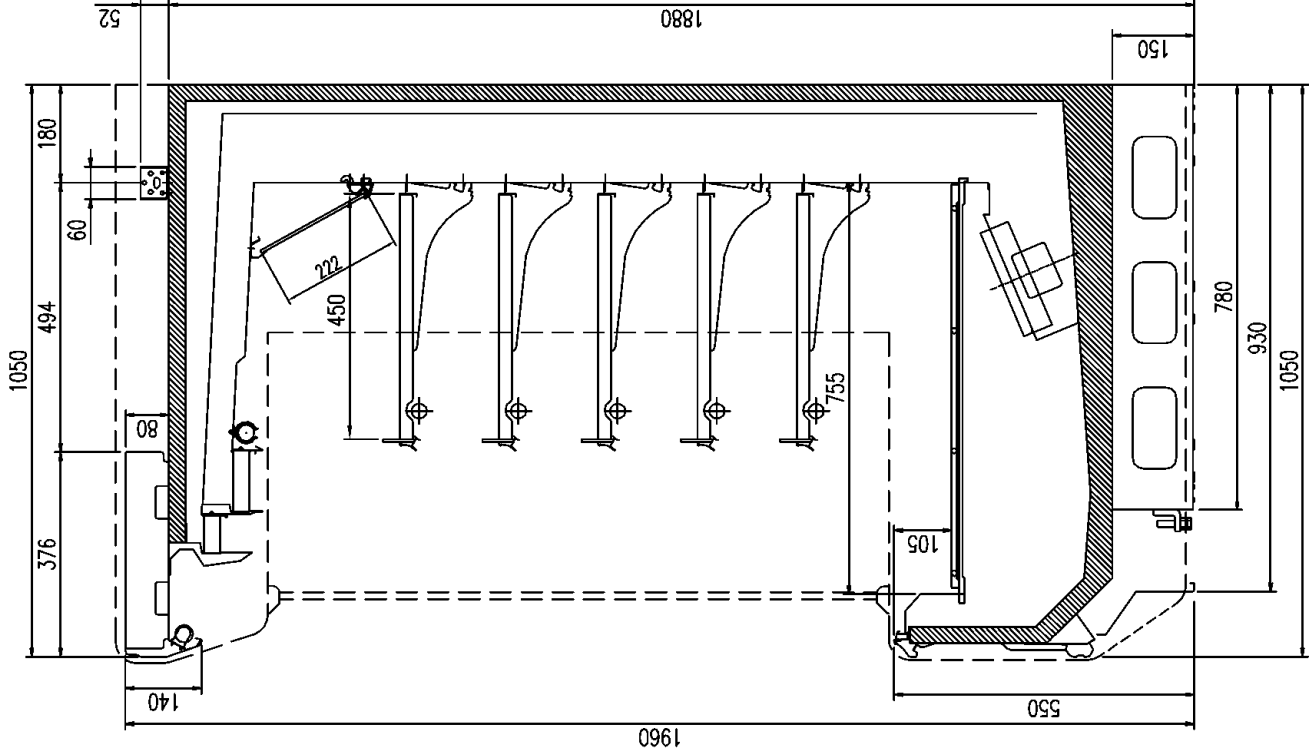
1. 周囲条件: 温度25°C、湿度60% (27°C、70%) 風速0.2m/s以下。
2. 側板はオプション品となります。(本図は切込側板を示しております。)
3. 陳列棚巾は4尺、8尺、12尺ケースは4尺巾です。6尺、9尺、12尺(3)ケースは3尺巾となります。
4. 仕様向上の為、一部仕様変更することがありますのでご了承ください。

Y. A

K. J

T. S

|                  |         |             |              |        |         |        |
|------------------|---------|-------------|--------------|--------|---------|--------|
| 仕<br>様<br>図<br>番 | R381758 | 発<br>行<br>日 | 2005. 05. 11 | 図<br>番 | R481759 | 副<br>番 |
|------------------|---------|-------------|--------------|--------|---------|--------|



|             | A    | B    | C    | D      | E   | F      | G   | H    |
|-------------|------|------|------|--------|-----|--------|-----|------|
| TA-HS455NL  | 1300 | 1220 | 930  | -      | -   | -      | 440 | 350  |
| TA-HS655NL  | 1910 | 1830 | 1540 | -      | -   | -      | 155 | 650  |
| TA-HS855NL  | 2520 | 2440 | 2150 | -      | -   | -      | 155 | 650  |
| TA-HS955NL  | 2825 | 2745 | -    | 1200   | 140 | 1115   | 155 | 1565 |
| TA-HS255NL  | 3740 | 3660 | -    | 1657.5 | 140 | 1572.5 | 155 | 1565 |
| TA-HS255NL3 | 3740 | 3660 | -    | 1657.5 | 140 | 1572.5 | 155 | 1565 |

(S=1/10)

YA  
KJ  
TS