



## 仕様

形名		TA-LG455LG	TA-LG655LG	TA-LG855LG					
用途 / 庫内温度		低温チルド食品用 / -13 ~ -7℃							
外形寸法(高さ×巾×奥行)		1940×1220×1050	1940×1830×1050	1940×2440×1050					
キャビネット	外装	表面処理鋼板焼付塗装及びステンレスロール品							
	内装	表面処理鋼板焼付塗装及び粉体塗装							
	冷却室/断熱材	FRP(ガラス繊維強化プラスチック)成形品 / ウレタン注入発泡							
	照明灯	高演色性ランプ(鮮度ゲー)保護管付							
電気容量	单相 200V	照明合計	189 W	1.0 A	320 W	1.6 A	377 W	2.0 A	
		トップ照明	75 W	0.4 A	128 W	0.6 A	151 W	0.8 A	
		棚照明	114 W	0.6 A	192 W	1.0 A	226 W	1.2 A	
		防露ヒータ	99 W	0.5 A	140 W	0.7 A	187 W	0.9 A	
		庫内送風機	93/99 W	0.5 A	124/132 W	0.7 A	124/132 W	0.7 A	
		電磁弁	7 W	0.04 A	7 W	0.04 A	7 W	0.04 A	
	50/60Hz 入力値	三相 200V	※補助ヒータ	1040 W	4.1 A	1420 W	5.4 A	1830 W	6.9 A
			※ダクトヒータ	140 W	0.7 A	210 W	1.1 A	280 W	1.4 A
			※ 補助ヒータ及びダクトヒータは单相200Vヒータを三相200V電源に接続しています。						
	所要冷凍能力		W	(Kcal/h)	W	(Kcal/h)	W	(Kcal/h)	
25℃ 60%		2,380	(2,050)	3,370	(2,900)	4,480	(3,850)		
27℃ 70%		2,880	(2,480)	4,080	(3,510)	5,420	(4,660)		
使用冷媒(蒸発温度)		R-22 (ET-30℃)							
除霜方式		ホットガス方式							
接続管 口径	冷媒入口管/出口管	9.53mm/19.05mm							
	ドレン管	内径40mm×外径48mm(硬塩ビ管)							
冷却器		クロスフィン(強制通風式)							
冷媒制御		温度式自動膨張弁							
電源接続方式		端子盤接続方式							
庫内温度制御		マイコン制御							
陳列面積		2.43 m <sup>2</sup>		3.65 m <sup>2</sup>		4.87 m <sup>2</sup>			
有効内容積		940 L		1,410 L		1,880 L			
製品重量(側板含まず)		183 kg		283 kg		351 kg			
付属品		電磁弁及びブストレーナー標準装備、ドレトラップ							

## ご注意

1. 周囲条件: 温度25℃、湿度60% (27℃、70%) 風速0.2m/s以下。
2. 側板はオプション品となります。(本図は切込側板を示しております。)
3. 陳列棚巾は4尺、8尺、12尺ケースは4尺巾です。6尺、9尺、12尺(3)ケースは3尺巾となります。
4. 仕様向上の為、一部仕様変更することがありますのでご了承ください。

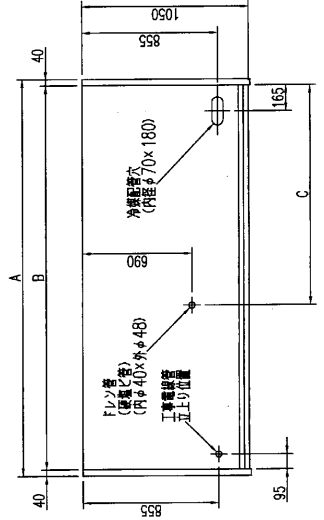
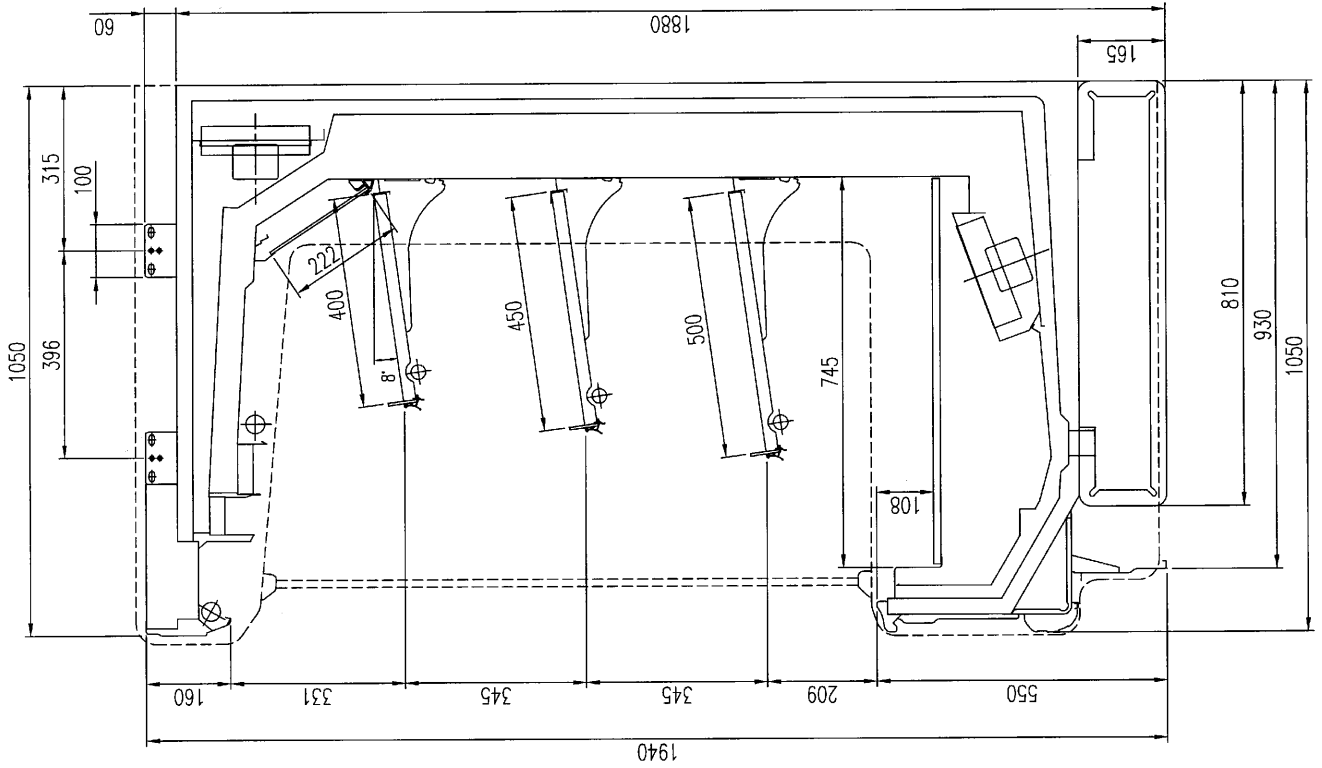
2000.10.12

Z.I

T.M

Y.A

仕 様 図 番	R381196	発 行 日	98-11-25	図 番	R481196	副 番	A
------------------	---------	-------------	----------	--------	---------	--------	---



	A	B	C
TA-LG455LG	1300	1220	840
TA-LG655LG	1910	1830	1095
TA-LG855LG	2520	2440	1400

(S=1/10)



三菱電機株式会社

三菱エアコンジョーカー TA-LG555LG

図番

R381196

仕様表

R481196

発行日

98-12-17

図番

R381196

図番

09.1.19

JS  
TH  
TY