



## 仕様

形名		TA-LG455MG	TA-LG655MG	TA-LG855MG					
用途 / 庫内温度		低温チルド食品用 / -13 ~ -7°C							
外形寸法(高さ×巾×奥行)		1940×1220×1050	1940×1830×1050	1940×2440×1050					
キャビネット	外装	表面処理鋼板焼付塗装及びステンレスロール品							
	内装	表面処理鋼板焼付塗装及び粉体塗装							
	冷却室/断熱材	FRP(ガラス繊維強化プラスチック)成形品 / ウレタン注入発泡							
	照明灯	高演色性ランプ(鮮度グー)保護管付							
照明灯	蛍光灯								
	灯数(トップ照明)	40W×2	32W×4	40W×4					
	(棚照明)	40W×4	32W×8	40W×8					
電気容量	单相 200V	照明合計	226 W	1.2 A	384 W	1.9 A	452 W	2.4 A	
		トップ照明	75 W	0.4 A	128 W	0.6 A	151 W	0.8 A	
		棚照明	151 W	0.8 A	256 W	1.3 A	301 W	1.6 A	
		防露ヒータ	99 W	0.5 A	140 W	0.7 A	187 W	0.9 A	
		庫内送風機	93/99 W	0.5 A	124/132 W	0.7 A	124/132 W	0.7 A	
		電磁弁	7 W	0.04 A	7 W	0.04 A	7 W	0.04 A	
	50/60Hz 入力値	三相 200V	※補助ヒータ	1040 W	4.1 A	1420 W	5.4 A	1830 W	6.9 A
			※ダクトヒータ	140 W	0.7 A	210 W	1.1 A	280 W	1.4 A
			※ 補助ヒータ及びダクトヒータは单相200Vヒータを三相200V電源に接続しています。						
	所要冷凍能力		W	(Kcal/h)	W	(Kcal/h)	W	(Kcal/h)	
25°C 60%		2,380	(2,050)	3,370	(2,900)	4,480	(3,850)		
27°C 70%		2,880	(2,480)	4,080	(3,510)	5,420	(4,660)		
使用冷媒(蒸発温度)	R-22 (ET-30°C)								
除霜方式	ホットガス方式								
接続管 口径	冷媒入口管/出口管	9.53mm/19.05mm							
	ドレン管	内径40mm×外径48mm(硬塩ビ管)							
冷却器	クロスフィン(強制通風式)								
冷媒制御	温度式自動膨張弁								
電源接続方式	端子盤接続方式								
庫内温度制御	マイコン制御								
陳列面積	2.98 m <sup>2</sup>		4.47 m <sup>2</sup>		5.97 m <sup>2</sup>				
有効内容積	940 L		1,410 L		1,880 L				
製品重量(側板含まず)	190 kg		295 kg		365 kg				
付属品	電磁弁及びストレーナー標準装備、ドレントラップ								

## ご注意

1. 周囲条件: 温度25°C、湿度60% (27°C、70%) 風速0.2m/s以下。
2. 側板はオプション品となります。(本図は切込側板を示しております。)
3. 陳列棚巾は4尺、8尺、12尺ケースは4尺巾です。6尺、9尺、12尺(3)ケースは3尺巾となります。
4. 仕様向上の為、一部仕様変更することがありますのでご了承ください。

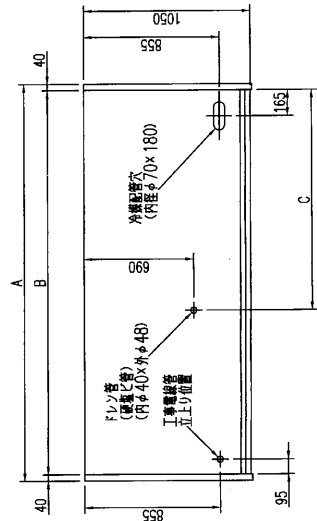
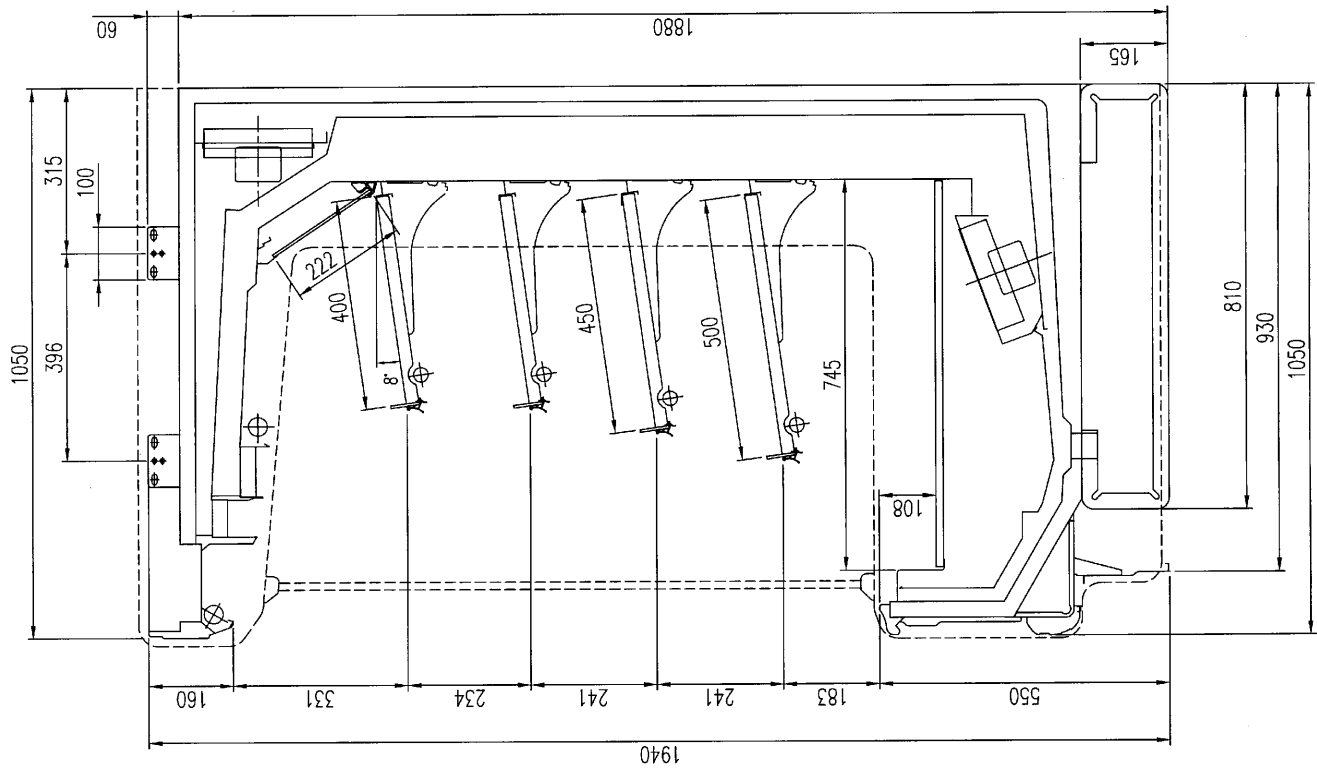
2000.10.12

Z.I

T.M

Y.A

仕様 図番	R381197	発行 日	98-11-25	図 番	R481197	副 番	A
----------	---------	---------	----------	--------	---------	--------	---



	A	B	C
TA-LG455MG	1300	1220	840
TA-LG655MG	1910	1830	1095
TA-LG855MG	2520	2440	1400

(S=1/10)

ZS  
TM  
TY

三菱電機株式会社 三菱オートウォーカー TA-LG55MG

図番 R381197

仕様表

図番 R481197

発行日

98-12-17

図番

R381197

図番