

仕様

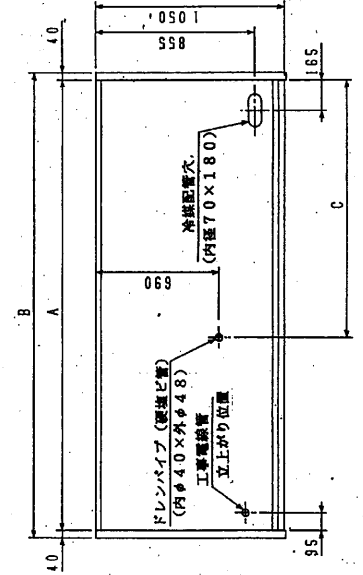
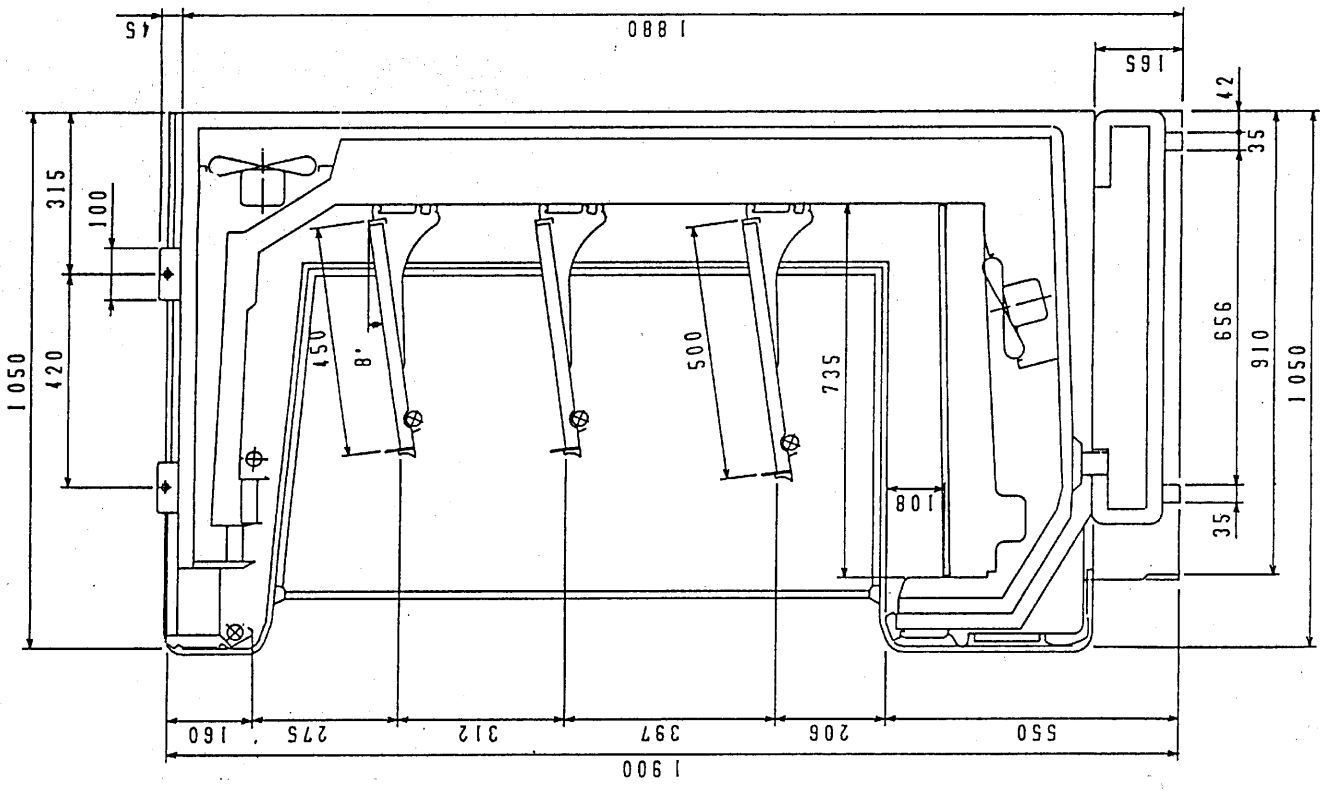
仕様表番号		H208755-02						
形名		TA-LS455CB		TA-LS655CB		TA-LS855CB		
用途		低温チルド食品用						
庫内温度		-15 ~ -5 °C						
外形寸法(高さ×巾×奥行)		1900×1220×1050		1900×1830×1050		1900×2440×1050		
キャビネット	外装	表面処理鋼板アクリル焼付塗装及びステンレスロール品						
	内装	表面処理鋼板アクリル焼付塗装及びエポキシ粉体塗装						
	冷却室	FRP(ガラス繊維強化プラスチック)成形品						
	断熱材	ウレタン注入発泡						
	吸込口	ステンレス鋼板						
	照明灯(蛍光灯)	高演色性ランプ(鮮度グー)保護管付						
電気容量 50/60 Hz 入力値	照明	255 W	4.8 A	386 W	6.5 A	510 W	9.5 A	
		単相 防露ヒータ	53 W	0.5 A	92 W	0.9 A	136 W	1.4 A
		100V 庫内送風機	93/99 W	0.93/0.99 A	124/132 W	1.24/1.32 A	124/132 W	1.24/1.32 A
	単相 50/60V	200V	140 W	0.7 A	210 W	1.1 A	280 W	1.4 A
		三相 200V	200 W	1.0 A	200 W	1.0 A	200 W	1.0 A
	所要冷凍能力	25°C, 60%	1880	Kcal/h	2810	Kcal/h	3750	Kcal/h
		27°C, 60%	2110	Kcal/h	3160	Kcal/h	4210	Kcal/h
使用冷媒(蒸発温度)		R-22 (ET -30°C)						
除霜方式		ホットガス除霜方式						
接続管 口径	冷媒入口管	9.53mm						
	冷媒出口管	19.05mm						
	ドレン管	内径40mm × 外径48mm (硬塩ビ管)						
冷却器		クロスフィン (強制通風式)						
冷媒制御		温度式自動膨脹弁(外均式)						
電源接続方式		端子盤接続方式						
庫内温度制御								
展示面積		2.61 m ²		3.91 m ²		5.21 m ²		
有効内容積		760 ℓ		1480 ℓ		1970 ℓ		
製品重量(側板含まず)		182 kg		282 kg		349 kg		
ご注意事項 1. 適用条件: 温度25°C、湿度60%(27°C、60%)、風速0.2m/s以下。 2. 側板はオプション品となります。(本図は切込側板を示しております) 3. 陳列棚巾は6尺ケースは3尺巾、4尺及び8尺ケースは4尺巾です。 4. 仕様向上の為、一部仕様変更することがありますのでご了承ください。								

5.3.10

A.H
K.O
T.M

仕 図 番	R380056	発 行 日	H5-3-1	番	R480056	副 番	A
-------------	---------	-------------	--------	---	---------	--------	---

(S=1/1.0)



	A	B	C
TA-LS455CB	1220	1300	840
TA-LS655CB	1830	1910	1095
TA-LS855CB	2440	2520	1400