

仕様

形名		TA-MS455EF	TA-MS655EF	TA-MS855EF	
用途 / 庫内温度		精肉・鮮魚用 / -2 ~ 2℃			
外形寸法(高さ×巾×奥行)		1900 × 1220 × 1050	1900 × 1830 × 1050	1900 × 2440 × 1050	
キヤビネット	外装	表面処理鋼板焼付塗装及びステンレスロール品			
	内装	表面処理鋼板焼付塗装及び粉体塗装			
	冷却室/断熱材	FRP(ガラス繊維強化プラスチック)成形品 / ウレタン注入発泡			
照明灯	蛍光灯	高演色性ランプ(鮮度ゲー)保護管付			
	灯数(トップ照明)	40W×2	32W×4	40W×4	
	(棚照明)	40W×5	32W×10	40W×10	
電気容量 50/60Hz 入力値	単相 200v	照明合計	322W, 2.9A	504W, 6.1A	644W, 5.9A
		トップ照明	92W, 0.8A	144W, 1.7A	184W, 1.7A
		棚照明	230W, 2.1A	288W, 4.4A	368W, 4.2A
		防露ヒータ	38W, 0.2A	50W, 0.3A	77W, 0.4A
		庫内送風機	62/66W 0.32/0.34A	93/99W 0.48/0.51A	93/99W 0.48/0.51A
		電磁弁	7W, 0.04A	7W, 0.04A	7W, 0.04A
		除霜ヒータ	1080W, 5.4A	1540W, 7.7A	2000W, 10A
所要冷凍能力	25℃, 60%	1330 KCal/h	1650 KCal/h	2190 KCal/h	
	27℃, 70%	1620 KCal/h	2000 KCal/h	2670 KCal/h	
使用冷媒(蒸発温度)	R-22 (ET-10℃)				
除霜方式	ヒータ方式				
接続管口径	冷媒入口管/出口管	9.53mm/19.05mm			
	ドレン管	内径40mm×外径48mm(硬塩ビ管)			
冷却器	クロスフィン(強制通風式)				
冷媒制御	温度式自動膨脹弁				
電源接続方式	端子盤接続方式				
庫内温度制御	マイコン制御				
陳列面積	3.47 m ²	5.20 m ²	6.95 m ²		
有効内容積	940 l	1410 l	1880 l		
製品重量(側板含まず)	198 kg	293 kg	366 kg		
付属品	電磁弁及びストレーナー標準装備、ドレントラップ				

ご注意事項

1. 周囲条件: 温度25℃、湿度60%(27℃, 70%) 風速0.2m/s以下。
2. 側板はオプション品となります。(本図は切込側板を示しております。)
3. 陳列棚巾は4尺, 8尺, 12尺ケースは4尺巾です。6尺、9尺、12尺(3)ケースは3尺巾となります。
4. 仕様向上の為、一部仕様変更することがありますのでご了承ください。

仕様
図番

R380339

発行
日

H8-1-19

図
番

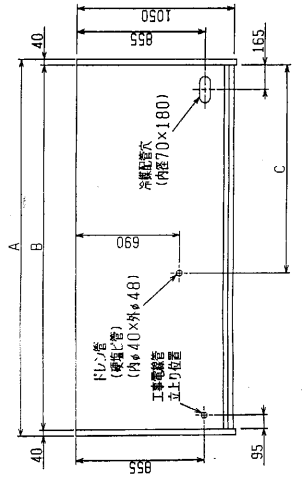
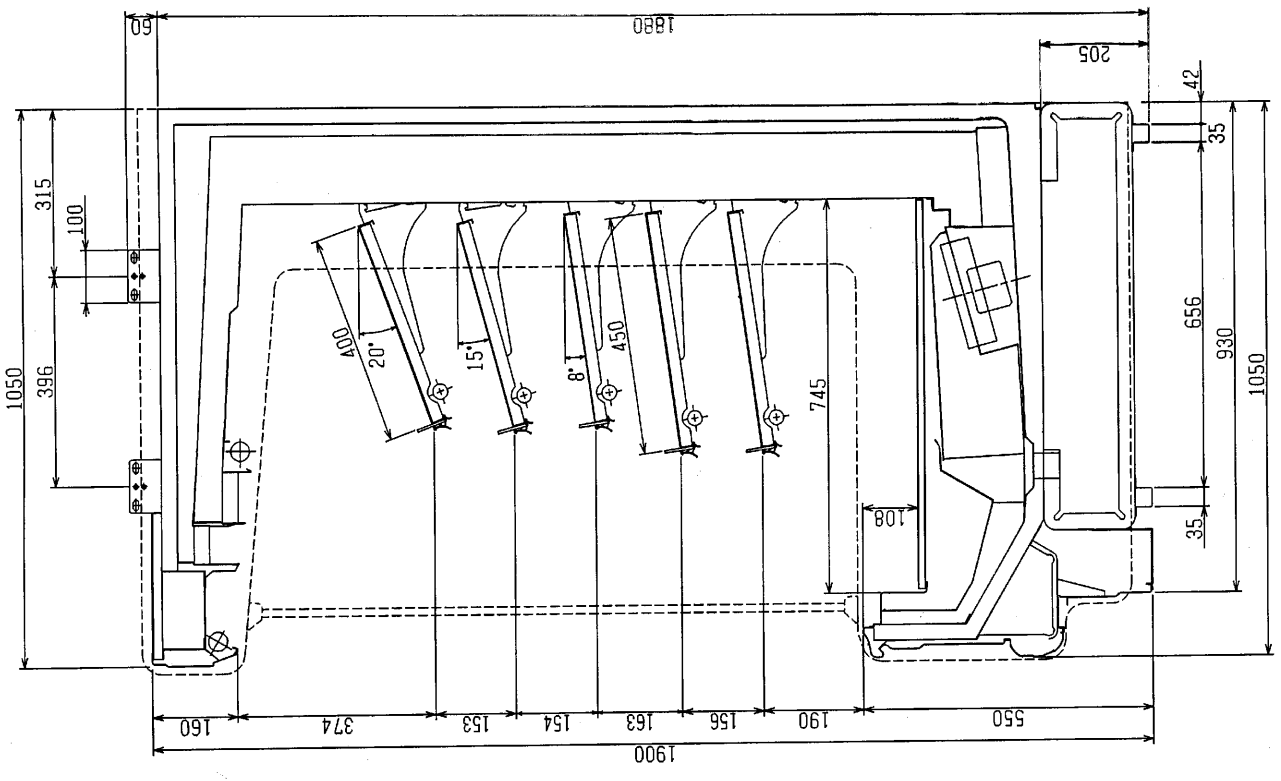
R480339

副
番

A

8.4.08

7S
MO



	A	B	C
TA-MS455EF	1300	1220	840
TA-MS655EF	1910	1830	1095
TA-MS855EF	2520	2440	1400
TA-MS955EF	2825	2745	1553
TA-MS255EF	3740	3660	2010
TA-MS255EF3	3740	3660	2010

(S=1/10)



三菱電機株式会社 三菱エレクトロニクス TA-MS55EF

図番 R380339

仕様表

図番 R480339
R480340

発行日

図番 H7-6-9

図番 R380339

図番