



仕様

形名		TA-MS455EL	TA-MS655EL	TA-MS855EL	
用途 / 庫内温度		精肉・鮮魚用 / -2 ~ 2°C			
外形寸法(高さ×巾×奥行)		1960×1220×1050	1960×1830×1050	1960×2440×1050	
キャビネット	外装	表面処理鋼板焼付塗装及びステンレスロール品			
	内装	表面処理鋼板焼付塗装及び粉体塗装			
	冷却室/断熱材	高耐食性鋼板 / ウレタン注入発泡			
	照明灯	ハイデラックス昼白色蛍光ランプ			
電気容量 50/60Hz 入力値	単相 200V	照明合計	274 W 1.62 A	444 W 2.79 A	548 W 3.24 A
		トップ照明	76 W 0.40 A	124 W 0.64 A	152 W 0.80 A
		棚照明	198 W 1.22 A	320 W 2.15 A	396 W 2.44 A
		防露ヒータ	38 W 0.2 A	50 W 0.3 A	77 W 0.4 A
		庫内送風機	52/62 W 0.3 A	78/93 W 0.5 A	78/93 W 0.5 A
		電磁弁	7 W 0.04 A	7 W 0.04 A	7 W 0.04 A
		電子膨張弁	7 W 0.04 A	7 W 0.04 A	7 W 0.04 A
		除霜ヒータ 補助ヒータ	530 W 2.7 A 250 W 1.3 A	890 W 4.5 A 250 W 1.3 A	1250 W 6.3 A 250 W 1.3 A
所要冷凍能力		Kw	Kw	Kw	
	25°C 60%	1.36	1.76	2.35	
	27°C 70%	1.66	2.15	2.87	
使用冷媒(蒸発温度)		R-404A (ET-10°C)			
除霜方式		ヒータ方式			
接続管 口径	冷媒入口管/出口管	9.53mm/19.05mm			
	ドレン管	内径40mm×外径48mm(ABS樹脂成形品)			
冷却器		クロスフィン(強制通風式)			
冷媒制御		電子膨張弁			
電源接続方式		端子盤接続方式			
庫内温度制御		マイコン制御			
陳列面積		3.42 m ²	5.13 m ²	6.84 m ²	
有効内容積		960 ℓ	1,450 ℓ	1,930 ℓ	
製品質量(側板含まず)		175 kg	268 kg	335 kg	
付属品		電磁弁及びピストレーナー標準装備			

ご注意

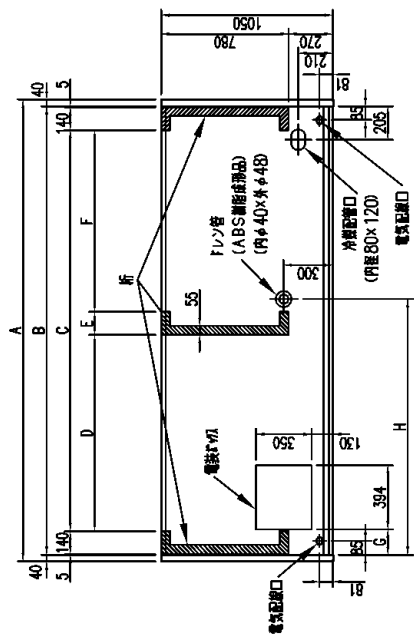
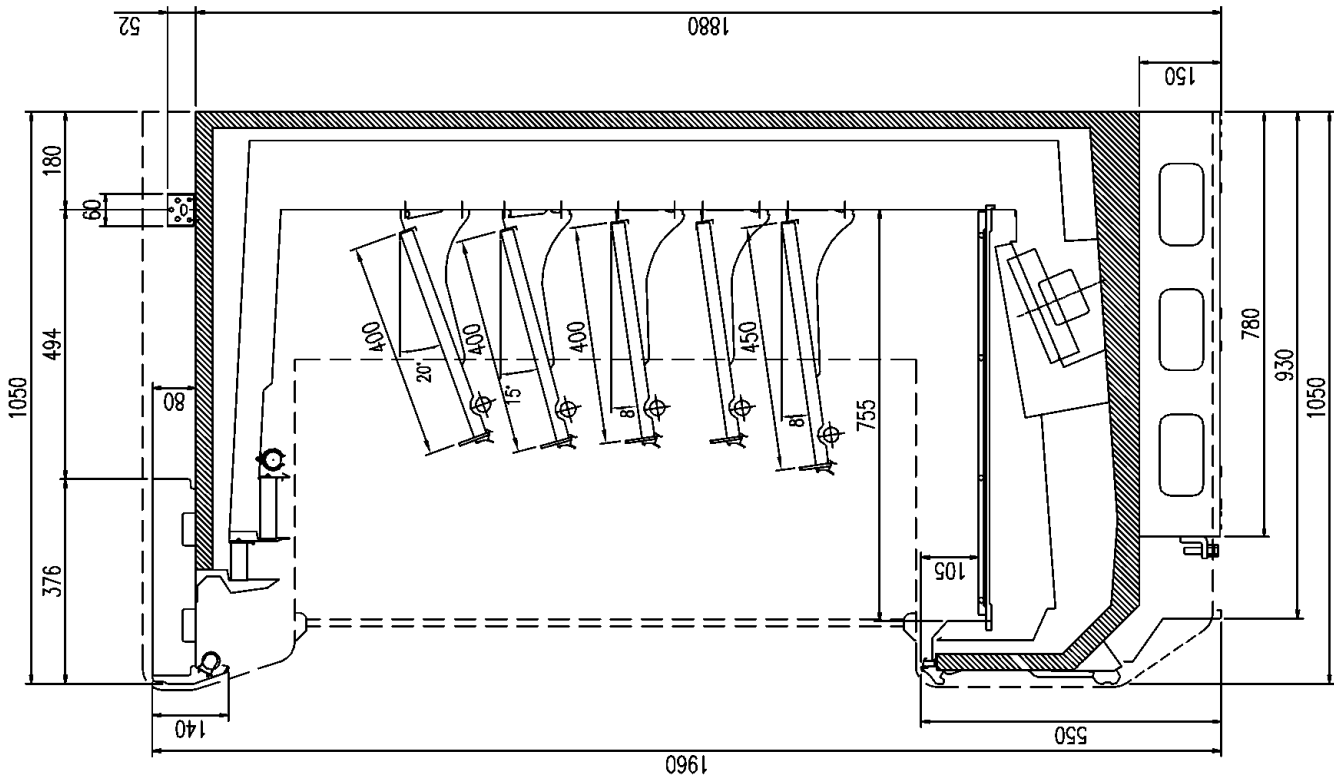
1. 周囲条件: 温度25°C、湿度60% (27°C、70%) 風速0.2m/s以下。
2. 側板はオプション品となります。(本図は切込側板を示しております。)
3. 陳列棚巾は4尺、8尺、12尺ケースは4尺巾です。6尺、9尺、12尺(3)ケースは3尺巾となります。
4. 仕様向上の為、一部仕様変更することがありますのでご了承ください。

Y.A

K.J

T.S

仕 様 図 番	R381764	発 行 日	2005.05.11	図 番	R481764	副 番	
------------------	---------	-------------	------------	--------	---------	--------	--



	A	B	C	D	E	F	G	H
TA-MS455EL	1300	1220	930	-	-	-	440	350
TA-MS655EL	1910	1830	1540	-	-	-	155	650
TA-MS855EL	2520	2440	2150	-	-	-	155	650
TA-MS955EL	2825	2745	-	1200	140	1115	155	1565
TA-MS255EL	3740	3660	-	1657.5	140	1572.5	155	1565
TA-MS255EL3	3740	3660	-	1657.5	140	1572.5	155	1565