



仕様

形名		TA-ZR955LG	TA-ZR255LG3			
用途 / 庫内温度		精肉・鮮魚用 (氷温) / -5 ~ -1°C				
外形寸法(高さ×巾×奥行)		1940×2745×1050		1940×3660×1050		
キャビネット	外装	表面処理鋼板焼付塗装及びステンレスロール品				
	内装	表面処理鋼板焼付塗装及び粉体塗装				
	冷却室/断熱材	FRP(ガラス繊維強化プラスチック)成形品 / ウレタン注入発泡				
	照明灯	蛍光灯	高演色性ランプ(鮮度グー)保護管付			
灯数(トップ照明)		32W×6		32W×8		
(棚照明)		32W×9		32W×12		
電気容量 50/60Hz 入力値	单相 200V	照明合計	480 W	2.4 A	610 W	3.1 A
		トップ照明	192 W	0.9 A	256 W	1.2 A
		棚照明	288 W	1.5 A	354 W	1.9 A
		防露ヒータ	169 W	0.8 A	222 W	1.1 A
		庫内送風機	155/165 W	0.8 A	248/264 W	1.2 A
		電磁弁	7 W	0.04 A	7 W	0.04 A
		四方弁	6 W	0.03 A	6 W	0.03 A
		低温ヒータ	630 W	3.2 A	840 W	4.2 A
所要冷凍能力		W	(Kcal/h)	W	(Kcal/h)	
	25°C 60%	3,050	(2,620)	4,070	(3,500)	
	27°C 70%	3,590	(3,090)	4,800	(4,130)	
使用冷媒(蒸発温度)	R-22 (ET-17°C)					
除霜方式	ローテーションデフロスト方式					
接続管 口径	冷媒入口管/出口管	9.53mm/19.05mm				
	ドレン管	内径40mm×外径48mm(硬塩ビ管)				
冷却器	クロスフィン(強制通風式)					
冷媒制御	温度式自動膨張弁					
電源接続方式	端子盤接続方式					
庫内温度制御	マイコン制御					
陳列面積	5.47 m ²		7.30 m ²			
有効内容積	2,250 ℓ		3,000 ℓ			
製品重量(側板含まず)	420 kg		524 kg			
付属品	電磁弁及びストレーナー標準装備、ドレントラップ					

ご注意

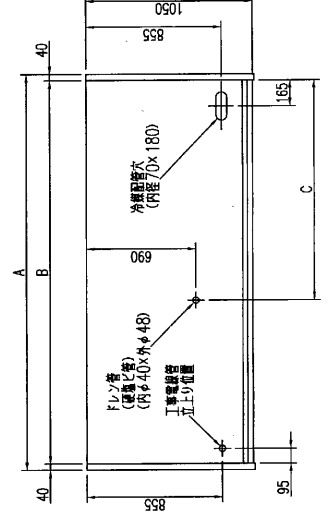
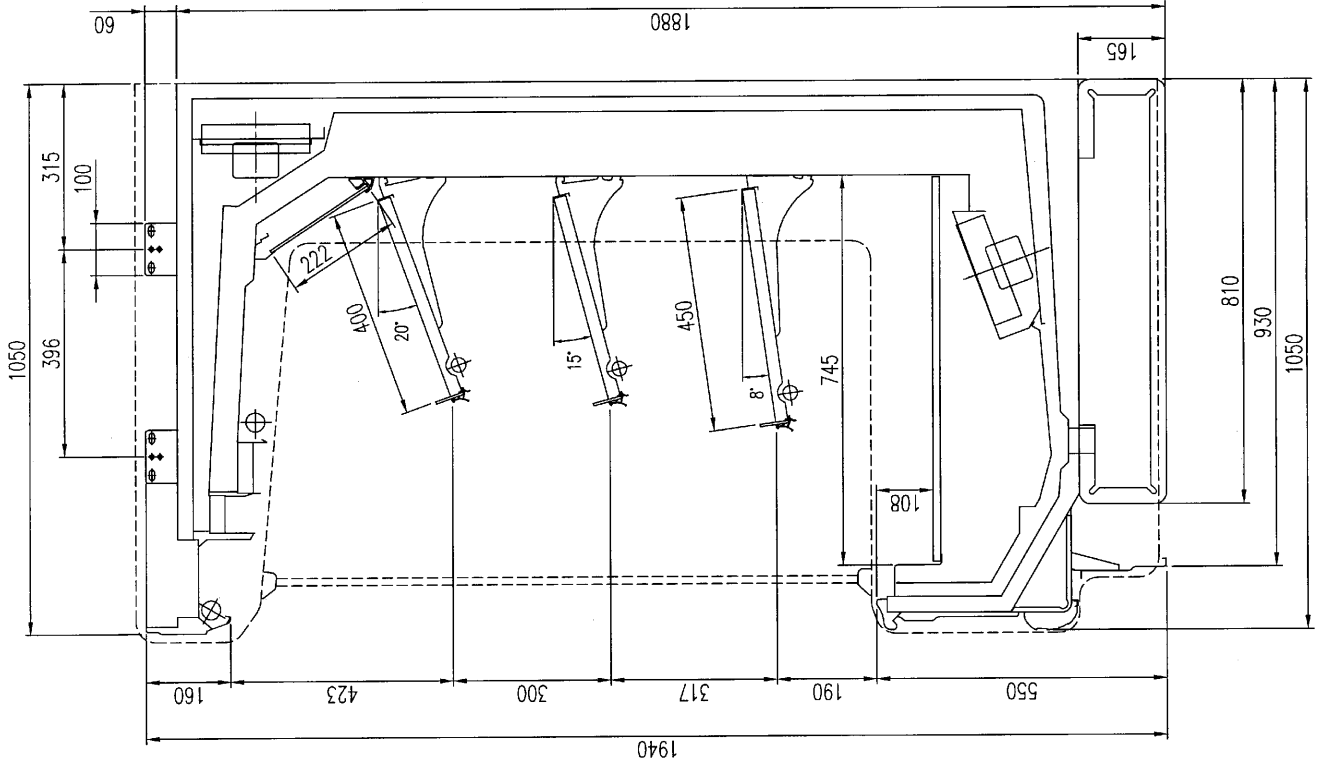
1. 周囲条件: 温度25°C、湿度60% (27°C、70%) 風速0.2m/s以下。
2. 側板はオプション品となります。(本図は切込側板を示しております。)
3. 陳列棚巾は4尺、8尺、12尺ケースは4尺巾です。6尺、9尺、12尺(3)ケースは3尺巾となります。
4. 仕様向上の為、一部仕様変更することがありますのでご了承ください。

99.1.19

75

T.M

仕 様 図 番	R380882	発 行 日	98-11-25	図 番	R480883	副 番	A
------------------	---------	-------------	----------	--------	---------	--------	---



	A	B	C
TA-ZR655LG	1910	1830	1095
TA-ZR855LG	2520	2440	1400
TA-ZR955LG	2825	2745	1553
TA-ZR255LG	3740	3660	2010
TA-ZR255LG3	3740	3660	2010

(S=1/10)