



仕 様

形 名		TA-ZS65LF	TA-ZS85LF	TA-ZS25LF	
用 途 / 庫内温度		精肉・鮮魚用 (水温) / -4 ~ 0℃			
外形寸法(高さ×巾×奥行)		1900×1830×1050	1900×2440×1050	1900×3660×1050	
キ ャ ビ ネ ット	外 装	表面処理鋼板焼付塗装及びステンレスロール品			
	内 装	表面処理鋼板焼付塗装及び粉体塗装			
	冷却室/断熱材	FRP (ガラス繊維強化プラスチック) 成形品 / ウレタン注入発泡			
	照 明	高演色性ランプ (鮮度グー) 保護管付			
灯	蛍 光 灯	高演色性ランプ (鮮度グー) 保護管付			
	灯数 (トップ照明)	32W×4	40W×4	40W×6	
	(棚照明)	32W×6	40W×6	40W×9	
電 気 容 量	単相 200v	照明合計	360W, 4.4A	460W, 4.2A	690W, 6.3A
		トップ照明	144W, 1.7A	184W, 1.7A	276W, 2.5A
		棚照明	216W, 2.7A	276W, 2.5A	414W, 3.8A
		防露ヒータ	50W, 0.3A	77W, 0.4A	132W, 0.7A
		庫内送風機	93/99W 0.48/0.51A	155/165 0.80/0.85A	186/198W 0.96/1.02A
		電磁弁	7W, 0.04A	7W, 0.04A	7W, 0.04A
		除霜ヒータ	1540W, 7.7A	2000W, 10.0A	2830W, 14.2A
50/60Hz 入力値					
所要冷凍能力	25℃, 60%	1450 KCal/h	1930 KCal/h	3070 KCal/h	
	27℃, 70%	1710 KCal/h	2280 KCal/h	3620 KCal/h	
使用冷媒 (蒸発温度)		R-22 (ET-17℃)			
除霜方式		ヒータ方式			
接続管 口径	冷媒入口管/出口管	9.53mm/19.05mm			
	ドレン管	内径40mm×外径48mm (硬塩ビ管)			
冷却器		クロスフィン (強制通風式)			
冷媒制御		温度式自動膨脹弁			
電源接続方式		端子盤接続方式			
庫内温度制御		マイコン制御			
陳列面積		3.65 m ²	4.87 m ²	7.30 m ²	
有効内容積		1410 ℓ	1880 ℓ	2820 ℓ	
製品重量 (側板含まず)		283 kg	351 kg	509 kg	
付 属 品		電磁弁及びストレーナー標準装備、ドレントラップ			

ご注意事項

1. 周囲条件: 温度25℃、湿度60% (27℃, 70%) 風速0.2m/s以下。
2. 側板はオプション品となります。(本図は切込側板を示しております。)
3. 陳列棚巾は4尺, 8尺, 12尺ケースは4尺巾です。6尺、9尺、12尺 (3) ケースは3尺巾となります。
4. 仕様向上の為、一部仕様変更することがありますのでご了承ください。

仕様
図番

R380361

発行
日

H8-1-19

図
番

R480361

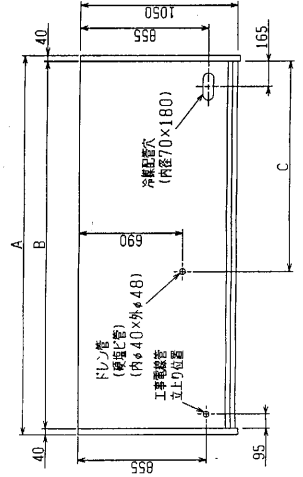
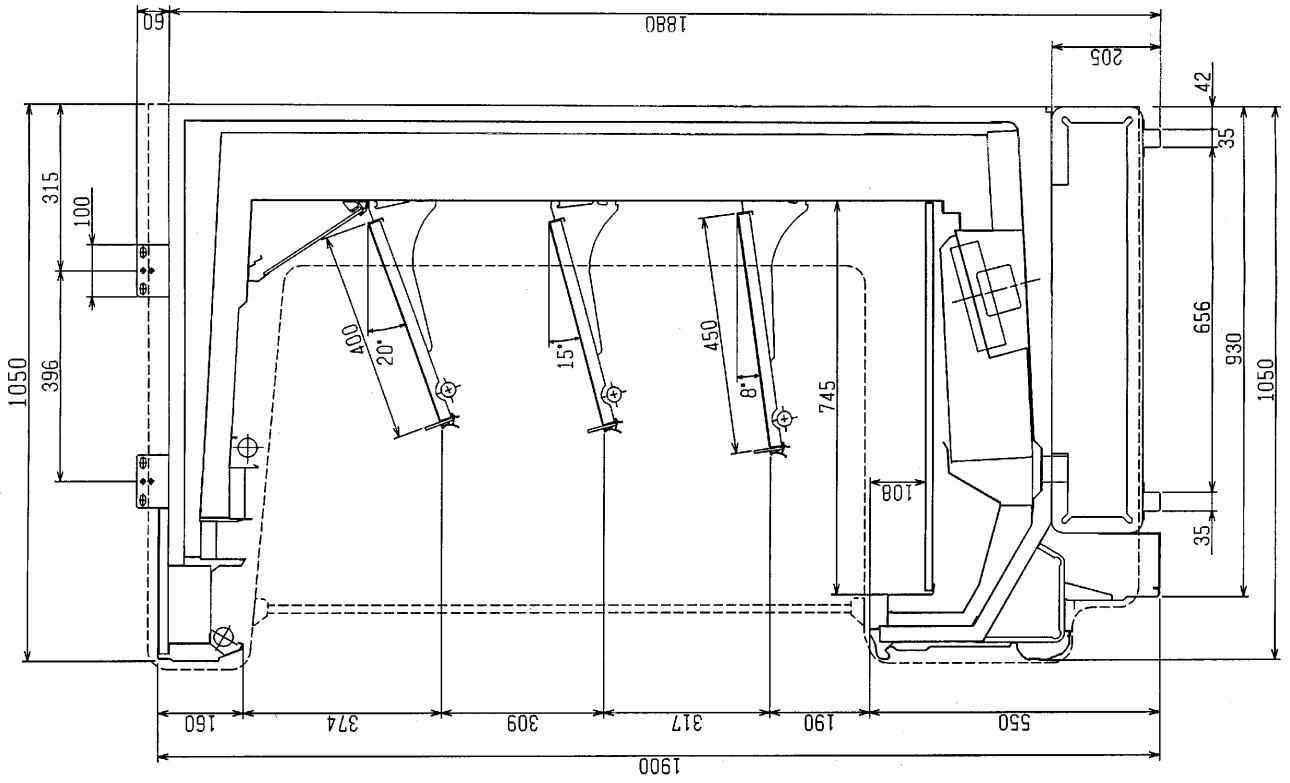
副
番

A

M.O

7.S

804.08



7. 5. 30
HY
k.o
T.Y

	A	B	C
TA-ZS655LF	1910	1830	1095
TA-ZS855LF	2520	2440	1400
TA-ZS955LF	2825	2745	1553
TA-ZS255LF	3740	3660	2010
TA-ZS255LF3	3740	3660	2010

(S=1/10)

三菱電機株式会社	三菱オートジョーケーヌ	TA-ZS55LF	R380361	図	仕様表	R480361 R480362	発行日	H7-6-9	図番	R380361	副番
----------	-------------	-----------	---------	---	-----	--------------------	-----	--------	----	---------	----