



仕様

形名		TA-ZS655LG		TA-ZS855LG		TA-ZS255LG			
用途 / 庫内温度		精肉・鮮魚用(氷温) / -4 ~ 0°C							
外形寸法(高さ×巾×奥行)		1940×1830×1050		1940×2440×1050		1940×3660×1050			
キャビネット	外装	表面処理鋼板焼付塗装及びステンレスロール品							
	内装	表面処理鋼板焼付塗装及び粉体塗装							
	冷却室/断熱材	FRP(ガラス繊維強化プラスチック)成形品 / ウレタン注入発泡							
	照明灯	蛍光灯 高演色性ランプ(鮮度グー)保護管付							
電気容量 50/60Hz 入力値	照明灯	灯数(トップ照明)	32W×4		40W×4		40W×6		
		(棚照明)	32W×6		40W×6		40W×9		
		单相 200V	照明合計	320 W	1.6 A	377 W	2.0 A	566 W	3.0 A
			トップ照明	128 W	0.6 A	151 W	0.8 A	226 W	1.2 A
			棚照明	192 W	1.0 A	226 W	1.2 A	340 W	1.8 A
			防露ヒータ	50 W	0.3 A	77 W	0.4 A	132 W	0.7 A
			庫内送風機	93/99 W	0.5 A	155/165 W	0.8 A	186/198 W	0.9 A
			電磁弁	7 W	0.04 A	7 W	0.04 A	7 W	0.04 A
除霜ヒータ	1290 W		6.5 A	1750 W	8.8 A	2580 W	12.9 A		
補助ヒータ	250 W	1.3 A	250 W	1.3 A	250 W	1.3 A			
所要冷凍能力		W	(Kcal/h)	W	(Kcal/h)	W	(Kcal/h)		
	25°C 60%	2,150	(1,850)	2,850	(2,450)	4,550	(3,910)		
	27°C 70%	2,540	(2,180)	3,360	(2,890)	5,370	(4,620)		
使用冷媒(蒸発温度)		R-22 (ET-10°C)							
除霜方式		ヒータ方式							
接続管 口径	冷媒入口管/出口管	9.53mm/19.05mm							
	ドレン管	内径40mm×外径48mm(硬塩ビ管)							
冷却器		クロスフィン(強制通風式)							
冷媒制御		温度式自動膨張弁							
電源接続方式		端子盤接続方式							
庫内温度制御		マイコン制御							
陳列面積		3.65 m ²		4.87 m ²		7.30 m ²			
有効内容積		1,410 ℓ		1,880 ℓ		2,820 ℓ			
製品重量(側板含まず)		283 kg		351 kg		509 kg			
付属品		電磁弁及びストレーナー標準装備、ドレントラップ							

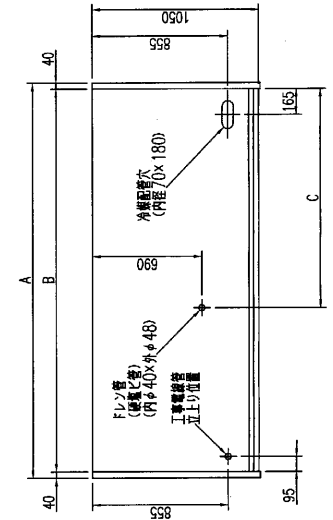
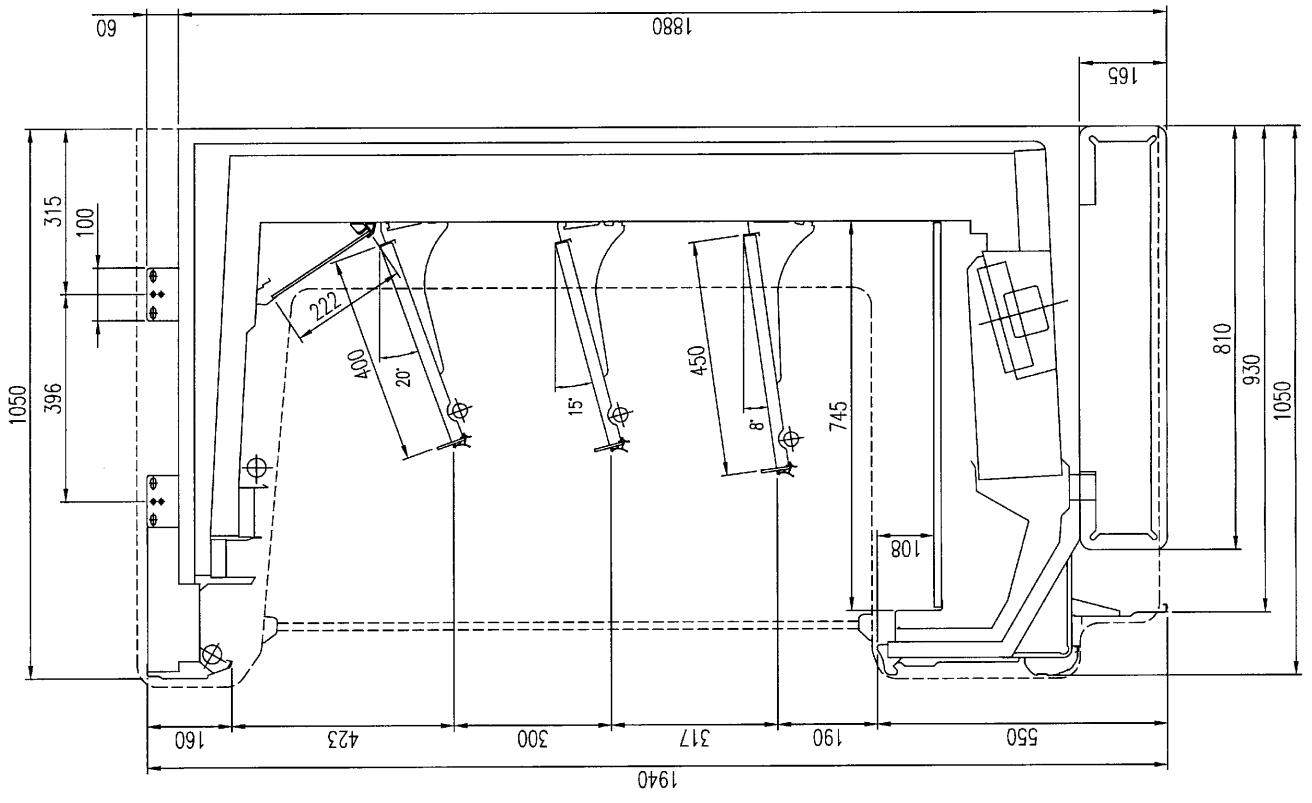
ご注意

1. 周囲条件: 温度25°C、湿度60% (27°C、70%) 風速0.2m/s以下。
2. 側板はオプション品となります。(本図は切込側板を示しております。)
3. 陳列棚巾は4尺、8尺、12尺ケースは4尺巾です。6尺、9尺、12尺(3)ケースは3尺巾となります。
4. 仕様向上の為、一部仕様変更することがありますのでご了承ください。

99.8.06

Z.I
T.M
Y.K

仕様 図番	R380868	発行 日	98-11-25	図 番	R480868	副 番	A
----------	---------	---------	----------	--------	---------	--------	---



	A	B	C
TA-ZS655LG	1910	1830	1095
TA-ZS855LG	2520	2440	1400
TA-ZS955LG	2825	2745	1553
TA-ZS2555LG	3740	3660	2010
TA-ZS2555LG3	3740	3660	2010

(S=1/10)