



仕様

形名		TE-MS955CK	TE-MS255CK	TE-MS255CK3	
用途 / 庫内温度		精肉・鮮魚用 / -2 ~ 2℃			
外形寸法(高さ×巾×奥行)		1650×2745×1050	1650×3660×1050	1650×3660×1050	
キャビネット	外装	表面処理鋼板焼付塗装及びステンレスロール品			
	内装	表面処理鋼板焼付塗装及び粉体塗装			
	冷却室/断熱材	高耐食性鋼板 / ウレタン注入発泡			
	照明灯	ハイデラックス昼白色蛍光ランプ			
電気容量 50/60Hz 入力値	単相 200V	照明合計	465 W 2.40 A	570 W 3.00 A	620 W 3.20 A
		トップ照明	186 W 0.96 A	228 W 1.20 A	248 W 1.28 A
		棚照明	279 W 1.44 A	342 W 1.80 A	372 W 1.92 A
		防露ヒータ	140 W 0.7 A	202 W 1.0 A	202 W 1.0 A
		庫内送風機	130/155 W 0.9 A	156/186 W 1.0 A	156/186 W 1.0 A
		電磁弁	7 W 0.04 A	7 W 0.04 A	7 W 0.04 A
		除霜ヒータ	1430 W 7.2 A	1970 W 9.9 A	1970 W 9.9 A
		補助ヒータ	250 W 1.3 A	250 W 1.3 A	250 W 1.3 A
所要冷凍能力		Kw	Kw	Kw	
	25℃ 60%	3.74	4.97	4.97	
	27℃ 70%	4.56	6.06	6.06	
使用冷媒(蒸発温度)		R-22 (ET-10℃)			
除霜方式		ヒータ方式			
接続管 口径	冷媒入口管/出口管	9.53mm/19.05mm			
	ドレン管	内径40mm×外径48mm(ABS樹脂成形品)			
冷却器		クロスフィン(強制通風式)			
冷媒制御		温度式自動膨張弁			
電源接続方式		端子盤接続方式			
庫内温度制御		マイコン制御			
陳列面積		4.68 m ²	6.24 m ²	6.24 m ²	
有効内容積		1,620 ℓ	2,160 ℓ	2,160 ℓ	
製品質量(側板含まず)		305 kg	376 kg	384 kg	
付属品		電磁弁及びストレーナー標準装備			

ご注意

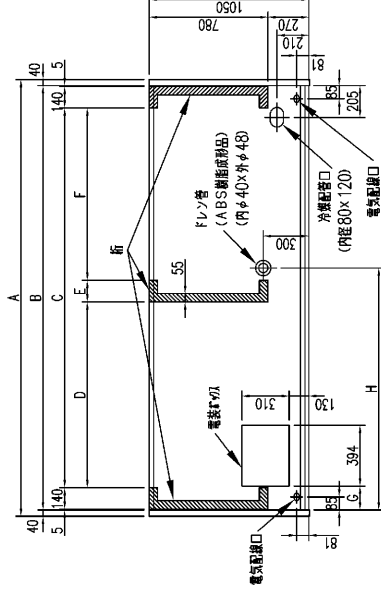
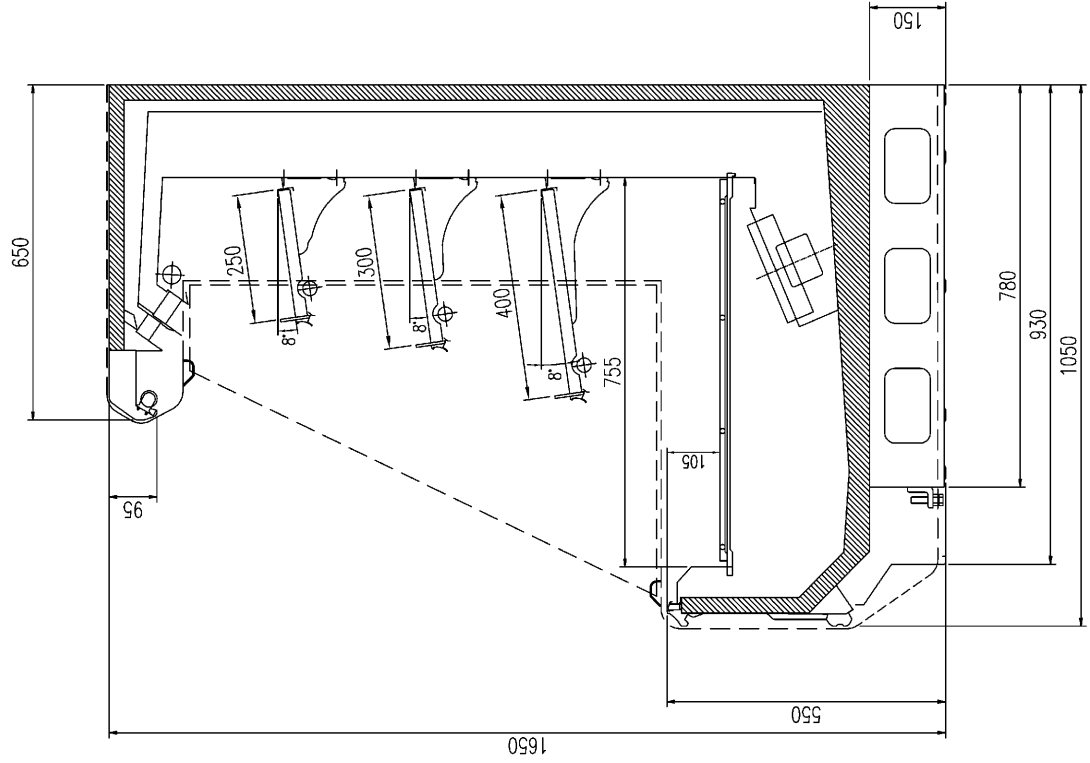
1. 周囲条件: 温度25℃、湿度60% (27℃、70%) 風速0.2m/s以下。
2. 側板はオプション品となります。(本図は切込側板を示しております。)
3. 陳列棚巾は4尺、8尺、12尺ケースは4尺巾です。6尺、9尺、12尺(3)ケースは3尺巾となります。
4. 仕様向上の為、一部仕様変更することがありますのでご了承ください。

Y. A

K. J

T. S

仕様 図番	R381524	発行 日	2003. 07. 31	図 番	R481525	副 番	
----------	---------	---------	--------------	--------	---------	--------	--



	A	B	C	D	E	F	G	H
TE-MS455CK	1300	1220	930	-	-	-	440	350
TE-MS655CK	1910	1830	1540	-	-	-	155	650
TE-MS855CK	2520	2440	2150	-	-	-	155	650
TE-MS955CK	2825	2745	-	1200	140	1115	155	1565
TE-MS255CK	3740	3660	-	1657.5	140	1572.5	155	1565
TE-MS255CK3	3740	3660	-	1657.5	140	1572.5	155	1565

(S=1/10)

YA
KJ
TS