

仕様

仕様表番号		H208996-01	
形名		TE-ZR155LBAR	
用途		精肉・鮮魚（氷温）用	
庫内温度		-4 ~ 0℃	
外形寸法（高さ×巾×奥行）		1650×2300×1080	
キャビネット	外装	表面処理鋼板アクリル焼付塗装及びステンレスロール品	
	内装	表面処理鋼板アクリル焼付塗装及びエポキシ粉体塗装	
	冷却室	FRP（ガラス繊維強化プラスチック）成形品	
	断熱材	ウレタン注入発泡	
	吸込口	ステンレス鋼板	
	照明灯（蛍光灯）	高演色性ランプ（鮮度グー）保護管付	
電気容量 50/60Hz 入力値	单相 100V	照明	425 W 7.5 A
		防露ヒータ	221 W 2.2 A
		低温ヒータ	610 W 6.1 A
		庫内送風機	186/198 W 1.9/2.0 A
		電磁弁	35/30 W 0.35/0.30A
		四方弁	6 W 0.06 A
所要冷凍能力	25℃, 60%	5200 Kcal/h	
	27℃, 60%	5890 Kcal/h	
使用冷媒（蒸発温度）		R-22（ET -17℃）	
除霜方式		ローテーション除霜方式	
接続管 口径	冷媒入口管	9.53mm	
	冷媒出口管	25.4 mm	
	ドレン管	内径40mm × 外径48mm（硬塩ビ管）	
冷却器		クロスフィン（強制通風式）	
冷媒制御		温度式自動膨脹弁（内均式）	
電源接続方式		端子盤接続方式	
庫内温度制御		マイコン制御	
展示面積		3.85 m ²	
有効内容積		1330 ℓ	
製品重量（側板含まず）		401 kg	
<p>ご注意事項</p> <ol style="list-style-type: none"> 1. 周囲条件： 温度25℃、湿度60%（27℃、60%） 風速0.2m/s以下。 2. 低温ヒータは周囲温度が低下した時だけ通電します。 3. 仕様向上の為、一部仕様変更することがありますのでご了承ください。 			

5.4.13

AH
K.O.
T.M.

仕
様
番
号

R380265

発
行
日

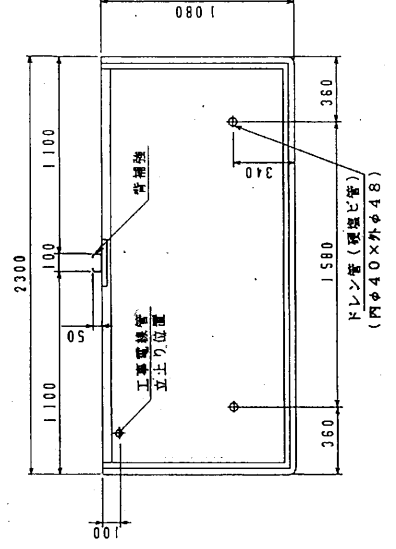
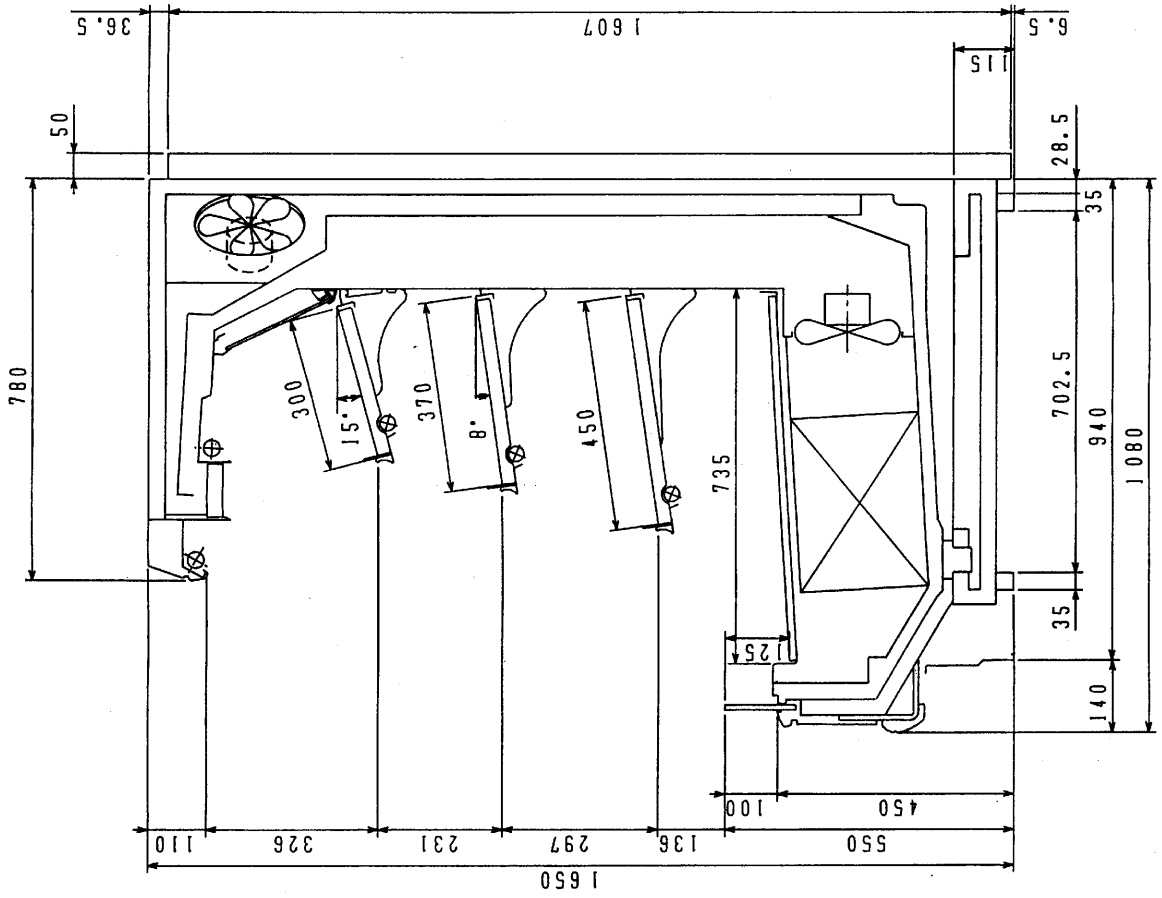
H5-3-1

図
番

R480265

副
番

5.5.18



＜注意＞このケースは各種配管穴が有りませんので
 連結する他ケースと扉内側可配管を掘して
 下さい。

(S=1/10)

三菱電機株式会社

三菱オープンケースTE-ZR155LBAR

図番 R380265

仕様表番

R480265

発行日

H5-3-1

番

副番 R380265

副番