



(庫内照明付)

仕様

形名		TG-FS455CK	TG-FS655CK	TG-FS855CK				
用途 / 庫内温度		冷凍食品用 / -20 ~ -18℃						
外形寸法(高さ×巾×奥行)		1550×1220×1050	1550×1830×1050	1550×2440×1050				
キャビネット	外装	表面処理鋼板焼付塗装及びステンレスロール品						
	内装	表面処理鋼板焼付塗装及び粉体塗装						
	冷却室/断熱材	高耐食性鋼板 / ウレタン注入発泡						
	照明灯	ハイデラックス昼白色蛍光ランプ						
照明灯	灯数(トップ照明)	40W×2	32W×4	40W×4				
	(棚照明)	40W×3	32W×6	40W×6				
電気容量 50/60Hz 入力値	单相 200V	照明合計	230 W	2.10 A	360 W	4.35 A	460 W	4.20 A
		トップ照明	92 W	0.84 A	144 W	1.74 A	184 W	1.68 A
		棚照明	138 W	1.26 A	216 W	2.61 A	276 W	2.52 A
		防露ヒータ	352 W	1.6 A	507 W	2.5 A	699 W	3.5 A
		庫内送風機	78/93 W	0.5 A	78/93 W	0.5 A	130/155 W	0.9 A
	三相 200V	電磁弁	7 W	0.04 A	7 W	0.04 A	7 W	0.04 A
		除霜ヒータ	2265 W	6.5 A	3510 W	10.0 A	4680 W	13.5 A
		※補助ヒータ	500 W	2.5 A	500 W	2.5 A	500 W	2.5 A
		※ダクトヒータ	150 W	0.8 A	225 W	1.1 A	300 W	1.5 A
		※ 補助ヒータ及びダクトヒータは单相200Vヒータを三相200V電源に接続しています。						
所要冷凍能力		Kw		Kw		Kw		
	25℃ 60%	1.70		1.99		2.65		
	27℃ 70%	2.05		2.41		3.21		
使用冷媒(蒸発温度)		R-22 (ET-40℃)						
除霜方式		ヒータ方式						
接続管 口径	冷媒入口管/出口管	9. 53mm/25. 40mm						
	ドレン管	内径40mm×外径48mm(ABS樹脂成形品)						
冷却器		クロスフィン(強制通風式)						
冷媒制御		温度式自動膨張弁						
電源接続方式		端子盤接続方式						
庫内温度制御		マイコン制御						
陳列面積		2.12 m ²		3.18 m ²		4.24 m ²		
有効内容積		515 ℓ		772 ℓ		1,030 ℓ		
製品質量(側板含まず)		185 kg		260 kg		339 kg		
付属品		電磁弁及びストレーナー標準装備、ドレトラップ						

ご注意

1. 周囲条件: 温度25℃、湿度60% (27℃、70%) 風速0. 2m/s以下。
2. 側板はオプション品となります。(本図は標準側板を示しております。)
3. 陳列棚巾は4尺、8尺、12尺ケースは4尺巾です。6尺、9尺、12尺(3)ケースは3尺巾となります。
4. 仕様向上の為、一部仕様変更することがありますのでご了承ください。

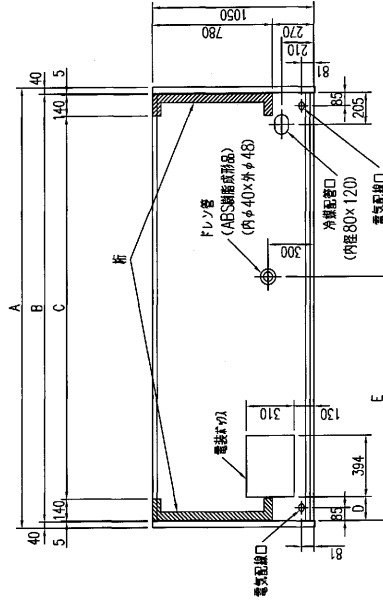
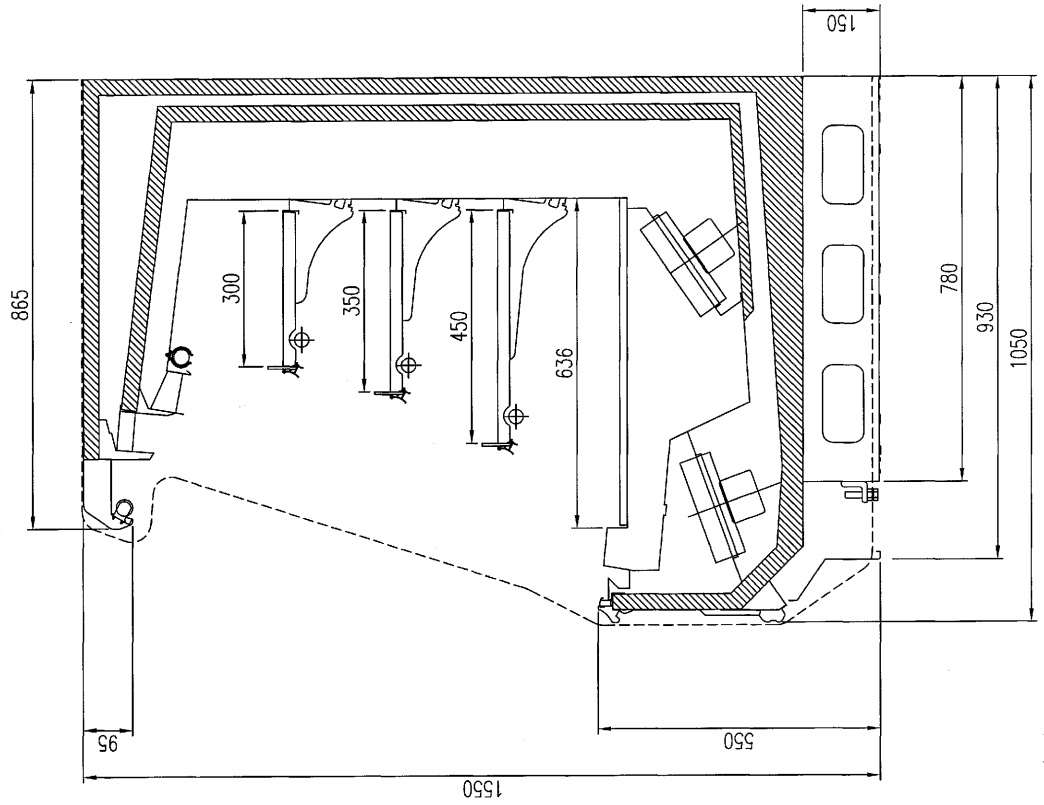
2006/1/19

Y. A

K. J

T. S

仕様 図番	R381635	発行 日	2002. 12. 16	図 番	R481635	副 番	B
----------	---------	---------	--------------	--------	---------	--------	---



	A	B	C	D	E
TG-FS455CK	1300	1220	930	440	350
TG-FS655CK	1910	1830	1540	155	650
TG-FS855CK	2520	2440	2150	155	650

(S=1/10)

YA
KJ
TS