



(庫内照明付)

仕様

形名		TG-FS455CK	TG-FS655CK	TG-FS855CK	
用途 / 庫内温度		冷凍食品用 / -20 ~ -18℃			
外形寸法(高さ×巾×奥行)		1550×1220×1050	1550×1830×1050	1550×2440×1050	
キャビネット	外装	表面処理鋼板焼付塗装及びステンレスロール品			
	内装	表面処理鋼板焼付塗装及び粉体塗装			
	冷却室/断熱材	高耐食性鋼板 / ウレタン注入発泡			
	照明灯	ハイデラックス昼白色蛍光ランプ			
電気容量 50/60Hz 入力値	単相 200V	照明合計	230 W 2.10 A	360 W 4.35 A	460 W 4.20 A
		トップ照明	92 W 0.84 A	144 W 1.74 A	184 W 1.68 A
		棚照明	138 W 1.26 A	216 W 2.61 A	276 W 2.52 A
		防露ヒータ	352 W 1.6 A	507 W 2.5 A	699 W 3.5 A
		庫内送風機	78/93 W 0.5 A	78/93 W 0.5 A	130/155 W 0.9 A
		電磁弁	7 W 0.04 A	7 W 0.04 A	7 W 0.04 A
	三相 200V	除霜ヒータ	2265 W 6.5 A	3510 W 10.0 A	4680 W 13.5 A
		※補助ヒータ	500 W 2.5 A	500 W 2.5 A	500 W 2.5 A
		※ダクトヒータ	150 W 0.8 A	225 W 1.1 A	300 W 1.5 A
		※ 補助ヒータ及びダクトヒータは単相200Vヒータを三相200V電源に接続しています。			
所要冷凍能力		Kw	Kw	Kw	
	25℃ 60%	1.70	1.99	2.65	
	27℃ 70%	2.05	2.41	3.21	
使用冷媒(蒸発温度)	R-22 (ET-40℃)				
除霜方式	ヒータ方式				
接続管 口径	冷媒入口管/出口管	9. 53mm/25. 40mm			
	ドレン管	内径40mm×外径48mm(ABS樹脂成形品)			
冷却器	クロスフィン(強制通風式)				
冷媒制御	温度式自動膨張弁				
電源接続方式	端子盤接続方式				
庫内温度制御	マイコン制御				
陳列面積	2.12 m ²	3.18 m ²	4.24 m ²		
有効内容積	515 ℓ	772 ℓ	1,030 ℓ		
製品質量(側板含まず)	185 kg	260 kg	339 kg		
付属品	電磁弁及びストレーナー標準装備、ドレトラップ				

ご注意

1. 周囲条件: 温度25℃、湿度60% (27℃、70%) 風速0. 2m/s以下。
2. 側板はオプション品となります。(本図は標準側板を示しております。)
3. 陳列棚巾は4尺、8尺、12尺ケースは4尺巾です。6尺、9尺、12尺(3)ケースは3尺巾となります。
4. 仕様向上の為、一部仕様変更することがありますのでご了承ください。

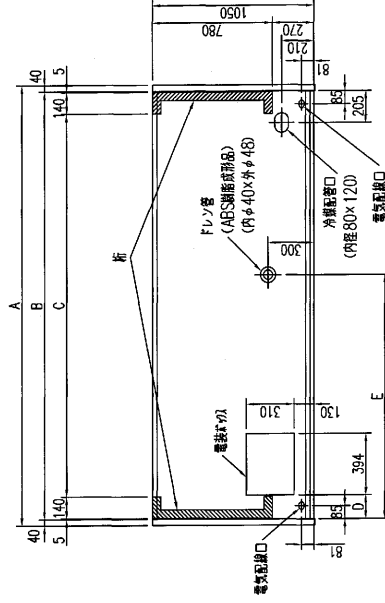
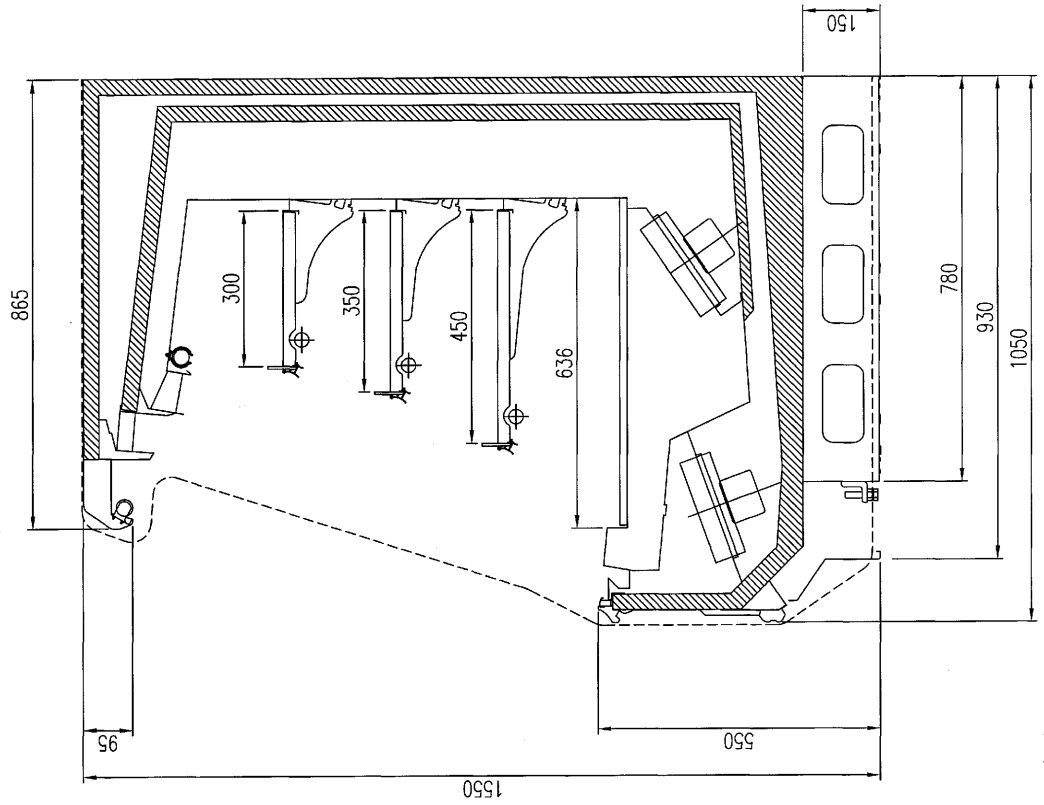
2006/1/19

Y. A

K. J

T. S

仕様 図番	R381635	発行 日	2002. 12. 16	図 番	R481635	副 番	B
----------	---------	---------	--------------	--------	---------	--------	---



	A	B	C	D	E
TG-FS455CK	1300	1220	930	440	350
TG-FS655CK	1910	1830	1540	155	650
TG-FS855CK	2520	2440	2150	155	650

(S=1/10)

YA
KJ
TS