



## 仕様

形名		TG-MS455LL	TG-MS655LL	TG-MS855LL				
用途 / 庫内温度		精肉・鮮魚用 / -2 ~ 2℃						
外形寸法(高さ×巾×奥行)		1550×1220×1050	1550×1830×1050	1550×2440×1050				
キャビネット	外装	表面処理鋼板焼付塗装及びステンレスロール品						
	内装	表面処理鋼板焼付塗装及び粉体塗装						
	冷却室/断熱材	高耐食性鋼板 / ウレタン注入発泡						
	照明灯	ハイデラックス昼白色蛍光ランプ						
電気容量 50/60Hz 入力値	单相 200V	照明合計	190 W	1.00 A	310 W	1.60 A	380 W	2.00 A
		トップ照明	76 W	0.40 A	124 W	0.64 A	152 W	0.80 A
		棚照明	114 W	0.60 A	186 W	0.96 A	228 W	1.20 A
		防露ヒータ	63 W	0.3 A	80 W	0.4 A	105 W	0.5 A
		庫内送風機	52/62 W	0.3 A	78/93 W	0.5 A	78/93 W	0.5 A
		電磁弁	7 W	0.04 A	7 W	0.04 A	7 W	0.04 A
		電子膨張弁	7 W	0.04 A	7 W	0.04 A	7 W	0.04 A
		除霜ヒータ	530 W	2.7 A	890 W	4.5 A	1250 W	6.3 A
補助ヒータ	250 W	1.3 A	250 W	1.3 A	250 W	1.3 A		
所要冷凍能力		Kw		Kw		Kw		
	25℃ 60%	1.92		2.48		3.31		
	27℃ 70%	2.34		3.03		4.04		
使用冷媒(蒸発温度)		R-404A (ET-10℃)						
除霜方式		ヒータ方式						
接続管 口径	冷媒入口管/出口管	9.53mm/19.05mm						
	ドレン管	内径40mm×外径48mm(ABS樹脂成形品)						
冷却器		クロスフィン(強制通風式)						
冷媒制御		電子膨張弁						
電源接続方式		端子盤接続方式						
庫内温度制御		マイコン制御						
陳列面積		2.08 m <sup>2</sup>		3.12 m <sup>2</sup>		4.16 m <sup>2</sup>		
有効内容積		650 ℓ		970 ℓ		1,290 ℓ		
製品質量(側板含まず)		141 kg		200 kg		260 kg		
付属品		電磁弁及びストレーナー標準装備						

## ご注意

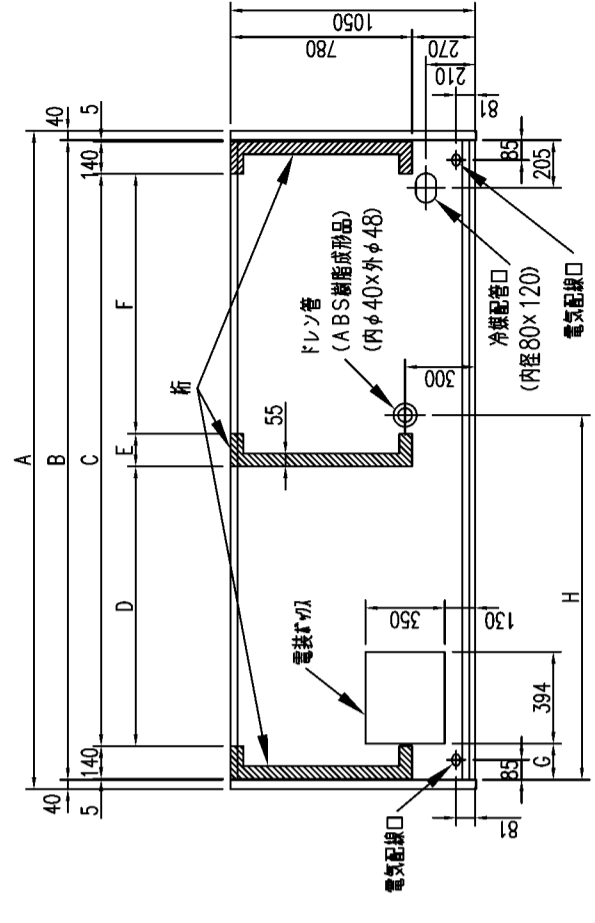
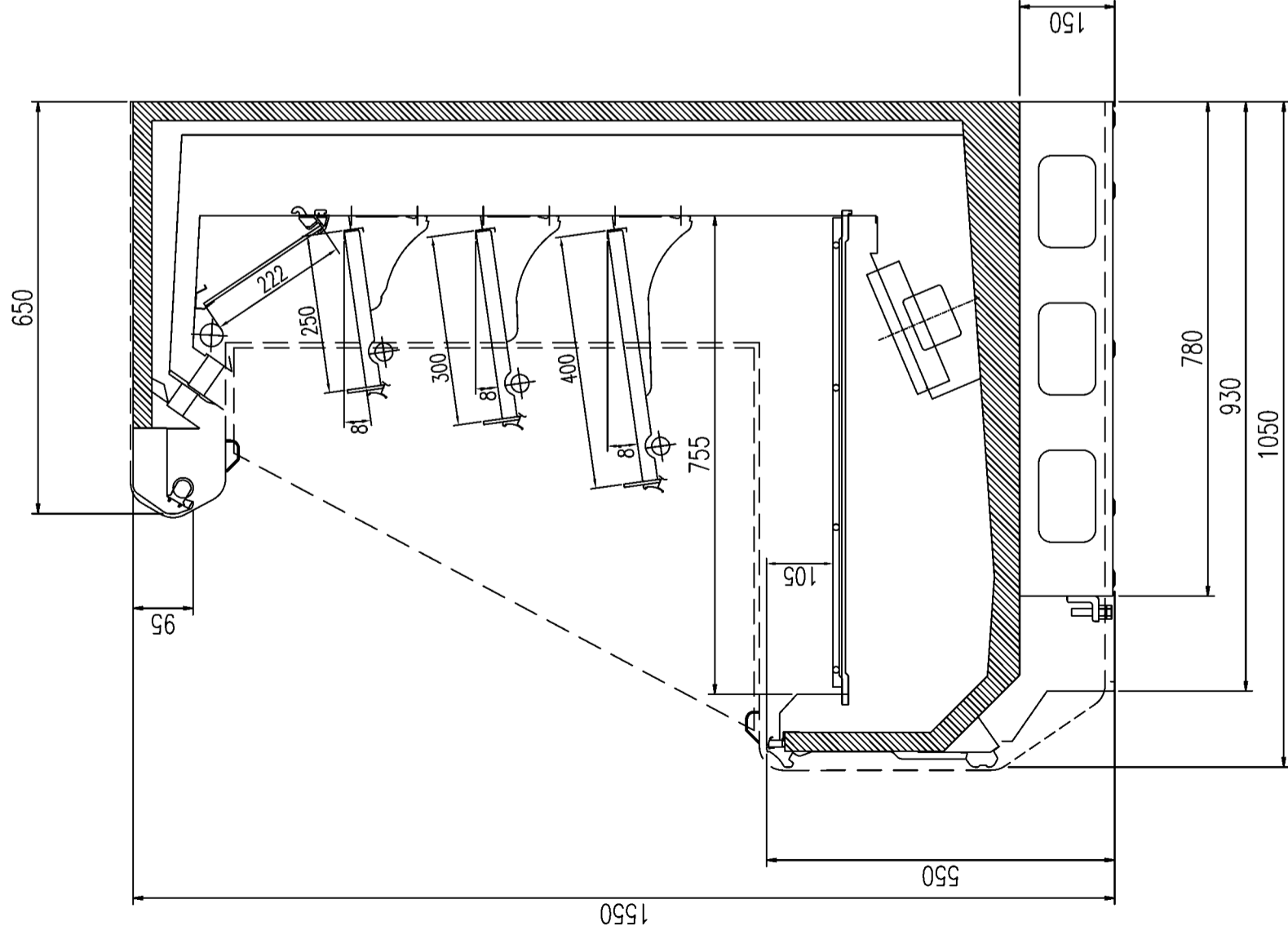
1. 周囲条件: 温度25℃、湿度60% (27℃、70%) 風速0.2m/s以下。
2. 側板はオプション品となります。(本図は切込側板を示しております。)
3. 陳列棚巾は4尺、8尺、12尺ケースは4尺巾です。6尺、9尺、12尺(3)ケースは3尺巾となります。
4. 仕様向上の為、一部仕様変更することがありますのでご了承ください。

Y. A

K. J

T. S

仕様 図番	R381908	発行 日	2005. 07. 13	図 番	R481908	副 番	
----------	---------	---------	--------------	--------	---------	--------	--



	A	B	C	D	E	F	G	H
TG-MS455LL	1300	1220	930	-	-	-	440	350
TG-MS655LL	1910	1830	1540	-	-	-	155	650
TG-MS855LL	2520	2440	2150	-	-	-	155	650
TG-MS955LL	2825	2745	-	1200	140	1115	155	1565
TG-MS255LL	3740	3660	-	1657.5	140	1572.5	155	1565
TG-MS255LL3	3740	3660	-	1657.5	140	1572.5	155	1565

(S=1/10)

YA  
KJ  
TS