

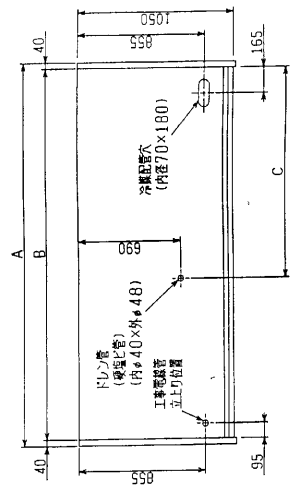
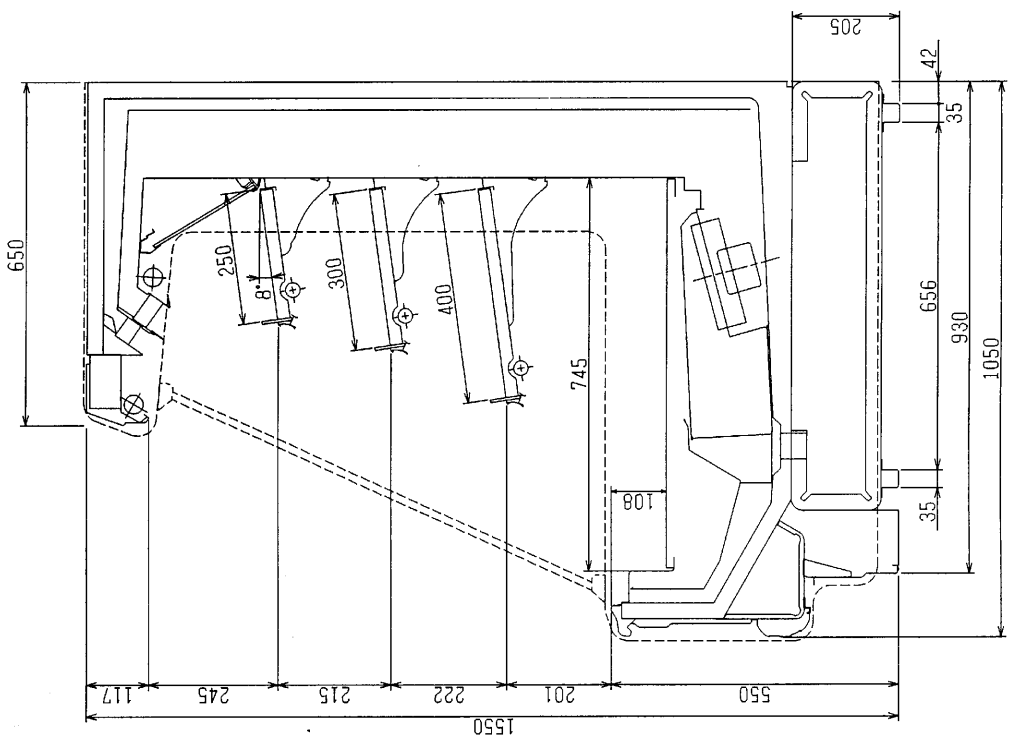
仕 様

形 名		TG-MS955LF	TG-MS255LF	TG-MS255LF3	
用途 / 庫内温度		精肉・鮮魚用 / -2 ~ 2 °C			
外形寸法(高さ×巾×奥行)		1550 × 2745 × 1050	1550 × 3660 × 1050	1550 × 3660 × 1050	
キ ャ ビ ネ ッ ト	外 装	表面処理鋼板焼付塗装及びステンレスロール品			
	内 装	表面処理鋼板焼付塗装及び粉体塗装			
	冷却室/断熱材	FRP(ガラス繊維強化プラスチック)成形品 / ウレタン注入発泡			
	照 明	高演色性ランプ(鮮度グー)保護管付			
ト 灯	蛍光灯	高演色性ランプ(鮮度グー)保護管付			
	灯数(トップ照明)	32W×6	40W×6	40W×6	
	(棚照明)	32W×9	40W×9	32W×12	
電 気 容 量	50/60Hz 单相 200v 入力値	照明合計	540W, 6.5A	690W, 6.3A	708W, 7.7A
		トップ照明	216W, 2.6A	276W, 2.5A	276W, 2.5A
		棚照明	324W, 3.9A	414W, 3.8A	432W, 5.2A
		防露ヒータ	140W, 0.7A	202W, 1.0A	202W, 1.0A
		庫内送風機	155/165W 0.80/0.85A	186/198W 0.96/1.02A	186/198W 0.96/1.02A
		電磁弁	7W, 0.04A	7W, 0.04A	7W, 0.04A
		除霜ヒータ	2230W, 11.2	2830W, 14.2A	2830W, 14.2A
所要冷凍能力	25°C, 60%	3210 KCal/h	4280 KCal/h	4280 KCal/h	
	27°C, 70%	3920 KCal/h	5220 KCal/h	5220 KCal/h	
使用冷媒(蒸発温度)	R-22 (ET-10°C)				
除霜方式	ヒータ方式				
接続管	冷媒入口管/出口管	9.53mm/19.05mm			
口径	ドレン管	内径40mm×外径48mm(硬塩ビ管)			
冷却器	クロスフィン(強制通風式)				
冷媒制御	温度式自動膨脹弁				
電源接続方式	端子盤接続方式				
庫内温度制御	マイコン制御				
陳列面積	4.66 m ²	6.24 m ²	6.24 m ²		
有効内容積	1410 ℓ	1880 ℓ	1880 ℓ		
製品重量(側板含まず)	331 kg	406 kg	417 kg		
付属品	電磁弁及びストレーナー標準装備、ドレトラップ				

ご注意事項


1. 周囲条件: 温度25°C、湿度60%(27°C, 70%) 風速0.2m/s以下。
2. 側板はオプション品となります。(本図は切込側板を示しております。)
3. 陳列棚巾は4尺、8尺、12尺ケースは4尺巾です。6尺、9尺、12尺(3)ケースは3尺巾となります。
4. 仕様向上の為、一部仕様変更することがありますのでご了承ください。

JS
 TM
 Y.A



	A	B	C
TG-MS455LF	1300	1220	840
TG-MS655LF	1910	1830	1095
TG-MS855LF	2520	2440	1400
TG-MS955LF	2825	2745	1553
TG-MS255LF	3740	3660	2010
TG-MS255LF3	3740	3660	2010

(S=1/10)


 三菱電機株式会社 三菱オートジョイントケース TG-MS55LF R380522 仕図 表番 R480522 R480523 発行日 H7-6-12 図番 R380522 副番 A