



仕様

形名		TG-MS955LG		TG-MS255LG		TG-MS255LG3		
用途 / 庫内温度		精肉・鮮魚用 / -2 ~ 2°C						
外形寸法(高さ×巾×奥行)		1550×2745×1050		1550×3660×1050		1550×3660×1050		
キャビネット	外装	表面処理鋼板焼付塗装及びステンレスロール品						
	内装	表面処理鋼板焼付塗装及び粉体塗装						
	冷却室/断熱材	FRP(ガラス繊維強化プラスチック)成形品 / ウレタン注入発泡						
	照明灯	高演色性ランプ(鮮度グー)保護管付						
電気容量 50/60Hz 入力値	单相 200V	照明合計	480 W	2.4 A	566 W	3.0 A	610 W	3.1 A
		トッ照明	192 W	0.9 A	226 W	1.2 A	256 W	1.2 A
		棚照明	288 W	1.5 A	340 W	1.8 A	354 W	1.9 A
		防露ヒータ	140 W	0.7 A	202 W	1.0 A	202 W	1.0 A
		庫内送風機	155/165 W	0.8 A	186/198 W	0.9 A	186/198 W	0.9 A
		電磁弁	7 W	0.04 A	7 W	0.04 A	7 W	0.04 A
		除霜ヒータ	1980 W	9.9 A	2580 W	12.9 A	2580 W	12.9 A
		補助ヒータ	250 W	1.3 A	250 W	1.3 A	250 W	1.3 A
所要冷凍能力		W	(Kcal/h)	W	(Kcal/h)	W	(Kcal/h)	
	25°C 60%	3,730	(3,210)	4,980	(4,280)	4,980	(4,280)	
	27°C 70%	4,560	(3,920)	6,070	(5,220)	6,070	(5,220)	
使用冷媒(蒸発温度)		R-22 (ET-10°C)						
除霜方式		ヒータ方式						
接続管 口径	冷媒入口管/出口管	9.53mm/19.05mm						
	ドレン管	内径40mm×外径48mm(硬塩ビ管)						
冷却器		クロスフィン(強制通風式)						
冷媒制御		温度式自動膨張弁						
電源接続方式		端子盤接続方式						
庫内温度制御		マイコン制御						
陳列面積		4.65 m ²		6.20 m ²		6.20 m ²		
有効内容積		1,410 ℓ		1,880 ℓ		1,880 ℓ		
製品重量(側板含まず)		331 kg		406 kg		417 kg		
付属品		電磁弁及びストレーナー標準装備、ドレントラップ						

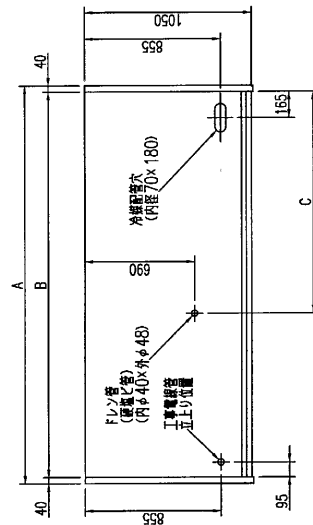
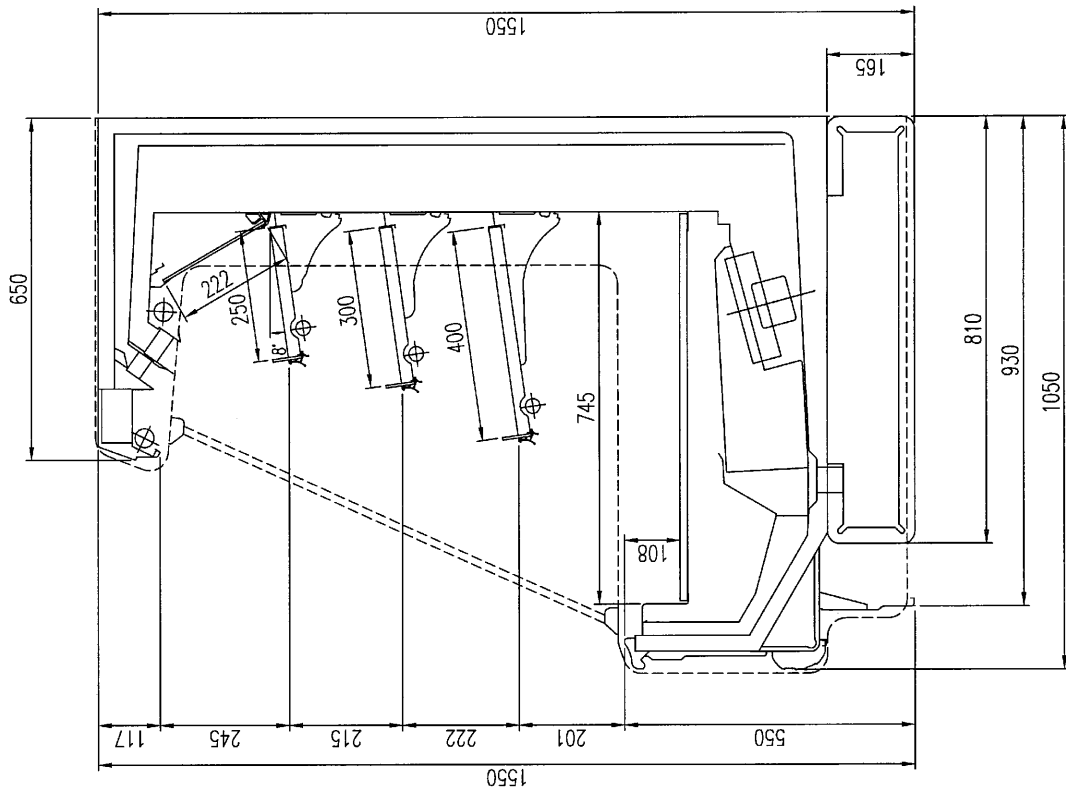
ご注意

1. 周囲条件: 温度25°C、湿度60% (27°C、70%) 風速0.2m/s以下。
2. 側板はオプション品となります。(本図は切込側板を示しております。)
3. 陳列棚巾は4尺、8尺、12尺ケースは4尺巾です。6尺、9尺、12尺(3)ケースは3尺巾となります。
4. 仕様向上の為、一部仕様変更することがありますのでご了承ください。

99.1.19

JS
TM

仕 図 番	R381033	発 行 日	98-11-25	図 番	R481034	副 番	
-------------	---------	-------------	----------	--------	---------	--------	--



	A	B	C
TG-MS45LG	1300	1220	840
TG-MS65LG	1910	1830	1095
TG-MS85LG	2520	2440	1400
TG-MS95LG	2825	2745	1553
TG-MS255LG	3740	3660	2010
TG-MS255LG3	3740	3660	2010

(S=1/10)