

仕 様

仕様表番号		H208995-01		
形 名		TG-ZR155LBAR		
用 途		精肉・鮮魚（氷温）用		
庫内温度		-4 ~ 0℃		
外形寸法（高さ×巾×奥行）		1550×2300×1080		
キヤビネット	外 装	表面処理鋼板アクリル焼付塗装及びステンレスロール品		
	内 装	表面処理鋼板アクリル焼付塗装及びエポキシ粉体塗装		
	冷却室	FRP（ガラス繊維強化プラスチック）成形品		
	断熱材	ウレタン注入発泡		
	吸込口	ステンレス鋼板		
	照明灯 （蛍光灯）	高演色性ランプ（鮮度グー）保護管付		
電 気 容 量	50/60 Hz 入力値	単相 100V	照 明	425 W 7.5 A
			防露ヒータ	221 W 2.2 A
			低温ヒータ	610 W 6.1 A
			庫内送風機	186/198 W 1.9/2.0 A
			電 磁 弁	35/30 W 0.35/0.30 A
			四 方 弁	6 W 0.06 A
所要冷凍能力	25℃, 60%	4900 Kcal/h		
		27℃, 60%	5550 Kcal/h	
使用冷媒（蒸発温度）		R-22 (ET -17℃)		
除霜方式		ローテーション除霜方式		
接続管 口 径	冷媒入口管	9.53mm		
	冷媒出口管	25.4 mm		
	ドレン管	内径40mm × 外径48mm（硬塩ビ管）		
冷 却 器		クロスフィン（強制通風式）		
冷 媒 制 御		温度式自動膨脹弁（内均式）		
電 源 接 続 方 式		端子盤接続方式		
庫内温度制御		マイコン制御		
展示面積		3.85 m ²		
有効内容積		1210 ℓ		
製品重量（側板含まず）		394 kg		
<p>ご注意事項</p> <ol style="list-style-type: none"> 1. 周囲条件： 温度25℃、湿度60%（27℃、60%） 風速0.2m/s以下。 2. 低温ヒータは周囲温度が低下した時だけ通電します。 3. 仕様向上の為、一部仕様変更することがありますのでご了承ください。 				

5.4.10

AH
KO
TM

仕
様
番
号

R380264

発
行
日

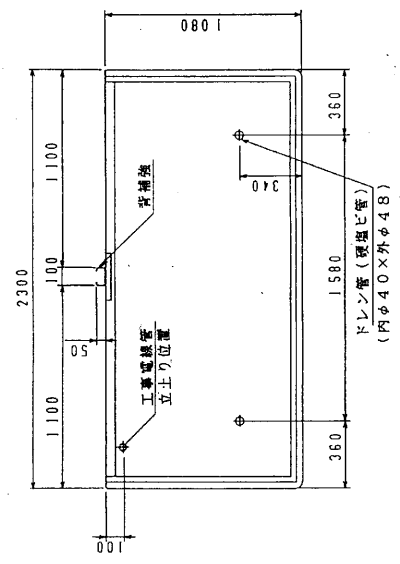
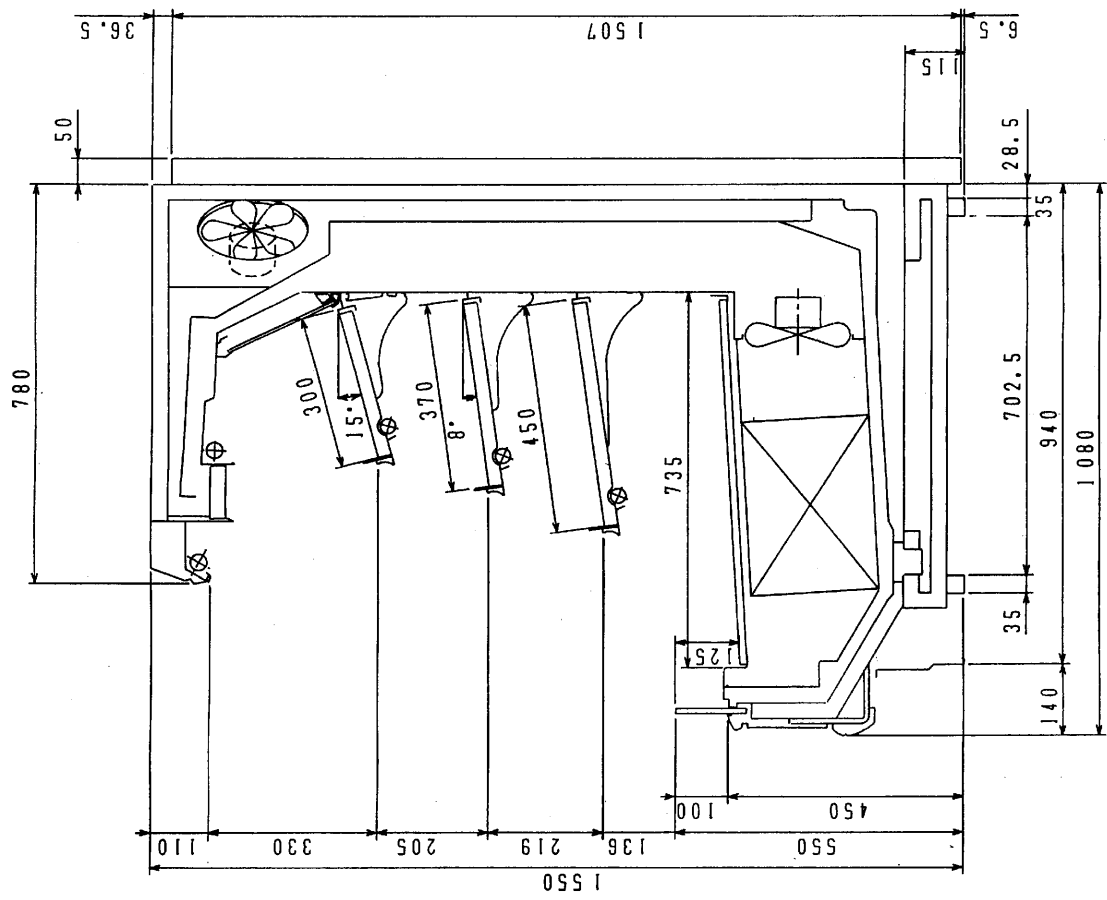
H5-3-1

図
番

R480264

副
番

5.5.10



<注意>このケースは冷媒配管が有りませんので
連結する他ケースと庫内横引配管を揃して
下さい。

(S=1/10)

三菱電機株式会社	三菱ファンジョーケーस्टG-ZR155LBAR	図番	R380264	仕様表番	R480264	発行日	H5-3-1	図番	R380264	副番	
----------	--------------------------	----	---------	------	---------	-----	--------	----	---------	----	--