



仕様

形名		TG-ZR655LG		TG-ZR855LG	
用途 / 庫内温度		精肉・鮮魚用 (氷温) / -5 ~ -1°C			
外形寸法(高さ×巾×奥行)		1550×1830×1050		1550×2440×1050	
キャビネット	外装	表面処理鋼板焼付塗装及びステンレスロール品			
	内装	表面処理鋼板焼付塗装及び粉体塗装			
	冷却室/断熱材	FRP(ガラス繊維強化プラスチック)成形品 / ウレタン注入発泡			
	照明灯	高演色性ランプ(鮮度グー)保護管付			
電気容量 50/60Hz 入力値	蛍光灯	32W×4		40W×4	
	灯数(トップ照明)	32W×4		40W×4	
	(棚照明)	32W×6		40W×6	
	照明合計	320 W	1.6 A	377 W	2.0 A
	トップ照明	128 W	0.6 A	151 W	0.8 A
	棚照明	192 W	1.0 A	226 W	1.2 A
	防露ヒータ	178 W	0.9 A	243 W	1.2 A
	庫内送風機	155/165 W	0.8 A	155/165 W	0.8 A
所要冷凍能力	電磁弁	7 W	0.04 A	7 W	0.04 A
	四方弁	6 W	0.03 A	6 W	0.03 A
	低温ヒータ	420 W	2.1 A	560 W	2.8 A
		W	(Kcal/h)	W	(Kcal/h)
25°C 60%		2,500	(2,150)	3,330	(2,860)
27°C 70%		2,950	(2,540)	3,920	(3,370)
使用冷媒(蒸発温度)		R-22 (ET-17°C)			
除霜方式		ローテーションデフロスト方式			
接続管 口径	冷媒入口管/出口管	9.53mm/19.05mm			
	ドレン管	内径40mm×外径48mm(硬塩ビ管)			
冷却器		クロスフィン(強制通風式)			
冷媒制御		温度式自動膨張弁			
電源接続方式		端子盤接続方式			
庫内温度制御		マイコン制御			
陳列面積		3.10 m ²		4.16 m ²	
有効内容積		910 ℓ		1,210 ℓ	
製品重量(側板含まず)		256 kg		330 kg	
付属品		電磁弁及びブストレーナー標準装備、ドレントラップ			

ご注意

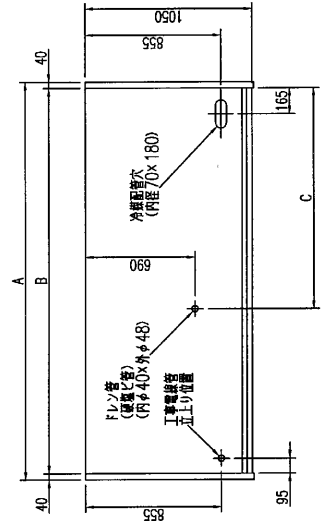
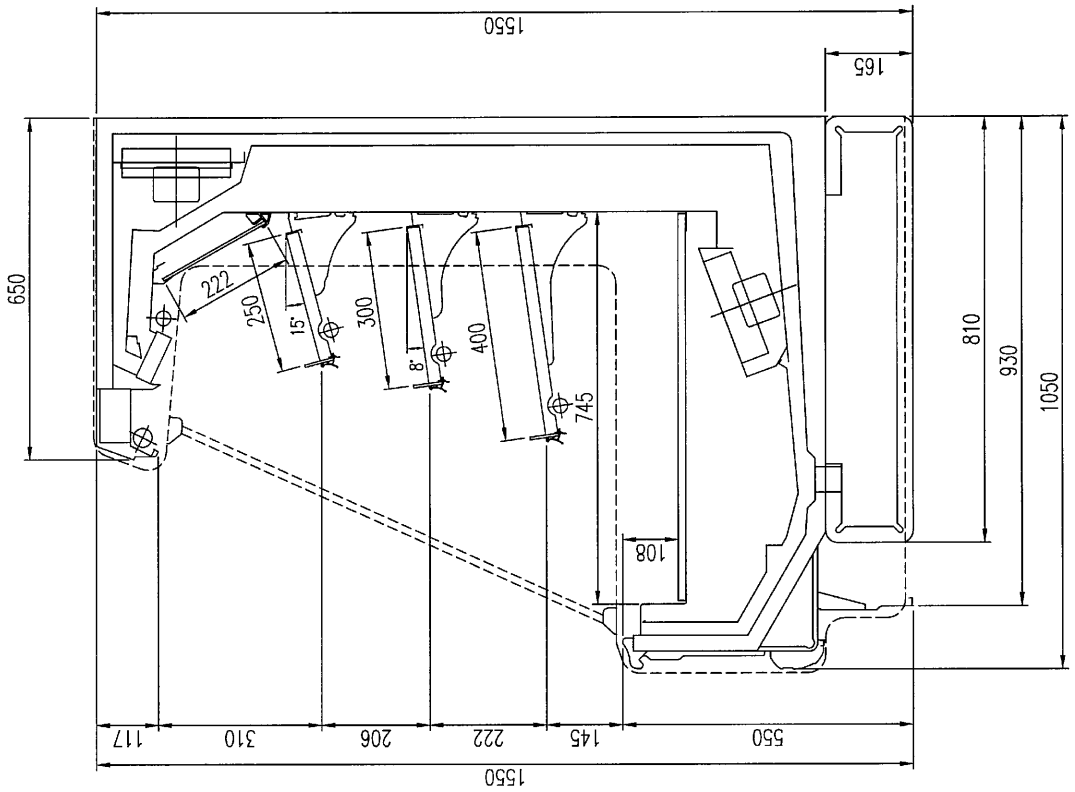
1. 周囲条件: 温度25°C、湿度60% (27°C、70%) 風速0.2m/s以下。
2. 側板はオプション品となります。(本図は切込側板を示しております。)
3. 陳列棚巾は4尺、8尺、12尺ケースは4尺巾です。6尺、9尺、12尺(3)ケースは3尺巾となります。
4. 仕様向上の為、一部仕様変更することがありますのでご了承ください。

99.1.19

75

74

仕 図 番	R381052	発 行 日	98-11-25	図 番	R481052	副 番
-------------	---------	-------------	----------	--------	---------	--------



	A	B	C
TG-ZR655LG	1910	1830	1095
TG-ZR855LG	2520	2440	1400

(S=1/10)