



仕様

形名		TP-HS955KK	TP-HS255KK	TP-HS255KK3			
用途 / 庫内温度		日配・乳製品用 / 2 ~ 8℃					
外形寸法(高さ×巾×奥行)		1250×2745×1050	1250×3660×1050	1250×3660×1050			
キャビネット	外装	表面処理鋼板焼付塗装及びステンレスロール品					
	内装	表面処理鋼板焼付塗装及び粉体塗装					
	冷却室/断熱材	高耐食性鋼板 / ウレタン注入発泡					
	照明灯	ハイデラックス昼白色蛍光灯					
電気容量 50/60Hz 入力値	照明合計	279 W	1.44 A	342 W	1.80 A	372 W	1.92 A
	トップ照明	93 W	0.48 A	114 W	0.60 A	124 W	0.64 A
	棚照明	186 W	0.96 A	228 W	1.20 A	248 W	1.28 A
	防露ヒータ	38 W	0.2 A	56 W	0.3 A	56 W	0.3 A
	庫内送風機	52/62 W	0.3 A	104/124 W	0.7 A	104/124 W	0.7 A
	電磁弁	7 W	0.04 A	7 W	0.04 A	7 W	0.04 A
所要冷凍能力		Kw		Kw		Kw	
	25℃ 60%	2.36		3.14		3.14	
	27℃ 70%	2.93		3.89		3.89	
使用冷媒(蒸発温度)		R-22 (ET-10℃)					
除霜方式		オフサイクル方式					
接続管 口径	冷媒入口管/出口管	9.53mm/19.05mm					
	ドレン管	内径40mm×外径48mm(ABS樹脂成形品)					
冷却器		クロスフィン(強制通風式)					
冷媒制御		温度式自動膨張弁					
電源接続方式		端子盤接続方式					
庫内温度制御		マイコン制御					
陳列面積		4.04 m ²		5.38 m ²		5.38 m ²	
有効内容積		880 ℓ		1,170 ℓ		1,170 ℓ	
製品質量(側板含まず)		257 kg		303 kg		309 kg	
付属品		電磁弁及びストレーナー標準装備					

ご注意

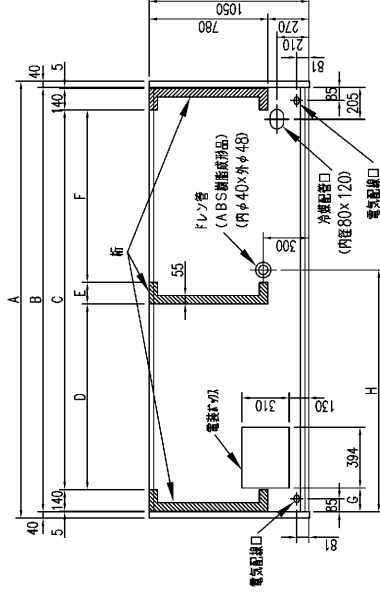
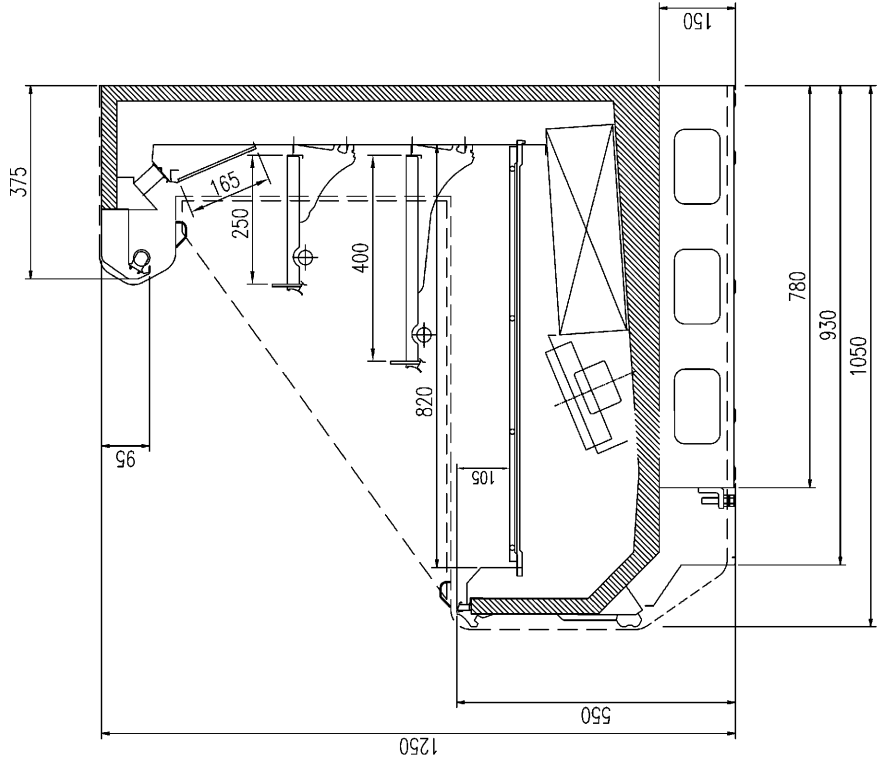
1. 周囲条件: 温度25℃、湿度60% (27℃、70%) 風速0.2m/s以下。
2. 側板はオプション品となります。(本図は切込側板を示しております。)
3. 陳列棚巾は4尺、8尺、12尺ケースは4尺巾です。6尺、9尺、12尺(3)ケースは3尺巾となります。
4. 仕様向上の為、一部仕様変更することがありますのでご了承ください。

Y. A

K. J

T. S

仕様 図番	R381588	発行 日	2003. 07. 23	図 番	R481589	副 番	
----------	---------	---------	--------------	--------	---------	--------	--



	A	B	C	D	E	F	G	H
TP-HS655KK	1910	1830	1540	-	-	-	155	650
TP-HS855KK	2520	2440	2150	-	-	-	155	650
TP-HS955KK	2825	2745	-	1200	140	1115	155	1565
TP-HS255KK	3740	3660	-	1657.5	140	1572.5	155	1565
TP-HS255KK3	3740	3660	-	1657.5	140	1572.5	155	1565